



Enjoy Mobility



K-MOD™
KNEE-MODULAR SOLUTION

TECNICA OPERATORIA 3REF
3REF OPERATING TECHNIQUE
TÉCNICA QUIRÚRGICA 3REF



K-MOD™

KNEE-MODULAR SOLUTION

Il sistema K-MOD rappresenta la sintesi delle innovazioni nella protesica di ginocchio totale che hanno dimostrato la loro efficacia clinica.

Un sistema modulare completo grazie al ventaglio di possibilità pensate per soddisfare l'approccio del singolo chirurgo per il singolo paziente.

I modelli a piatto fisso sono disponibili nelle versioni per la conservazione del legamento crociato posteriore CR, UltraCongruente (UC), lo sviluppo del concetto del pivot mediale: Dynamic Congruence (DC) e a stabilità posteriore (PS FXD). Nella versione a piatto mobile sono disponibili una piattaforma rotante Ultra-Congruente (UC MOB) e a stabilità posteriore (PS MOB). Ogni design femorale e tibiale è disponibile in versione cementata, non cementata e analergica; tutte le superfici articolari, femorali e tibiali, sono lucidate a specchio.

A corredo del sistema sono disponibili la componente rotulea e steli aggiuntivi per la componente tibiale.

Lo strumentario è modulare, compatto e di facile utilizzo. La tecnica operatoria prevede, di preferenza, la creazione iniziale del gap in estensione, permettendo quindi al chirurgo di iniziare con l'approccio tibiale o femorale distale; in alternativa, il chirurgo può procedere con tutte le resezioni femorali ed infine quella tibiale. Il sistema di riferimento femorale è definito "3REF" in quanto permette di utilizzare un riferimento anteriore, oppure posteriore, oppure ibrido a partire da entrambe e spostando la mascherina di resezione ad intervalli millimetrici. Il perfetto bilanciamento legamentoso si può ottenere anche grazie a strumenti opzionali quali i blocchi spaziatori in flessione o il tensionatore (TENSOR). Sono disponibili tecnologie per una pianificazione preoperatoria 3D personalizzata tramite piattaforme online, per la realizzazione di strumenti specifici per il paziente (PSI PERFETTO) o per un approccio completamente extra-midollare tramite navigazione o sensori inerziali o realtà aumentata. Soluzioni che rispondono alle esigenze specifiche di ogni paziente, minimizzando complicazioni come l'usura eccessiva, l'instabilità ed il rischio di dislocazione rotulea.

Grazie alla completa modularità con gli impianti da revisione K-MOD REV e K-MOD REV CCK, il sistema permette di affrontare una ampia gamma di situazioni avendo quali obiettivi la minor invasività, il risparmio osseo, il corretto allineamento, il bilanciamento dei gap in estensione ed in flessione, il ripristino della biomeccanica del ginocchio.

The K-MOD system is a synthesis of innovations in total knee replacement that have proven their clinical efficacy. It's a complete modular system thanks to a suite of possibilities designed to satisfy the surgeon's approach to each patient.

The fixed insert models come in versions for conservation of the posterior crossed ligament (CR), UltraCongruent (UC), the development of the medial pivot concept: Dynamic Congruence (DC) and posterior stabilized (PS FXD). In the mobile insert version, the implants come as an UltraCongruent rotating platform (UC MOB) and posterior stabilized (PS MOB).

All the femoral and tibial designs are available in cemented, uncemented and analergic versions; all the articular surfaces, femoral and tibial, are mirror polished. The system comes complete with a patellar component and additional stems for the tibial component.

The instrument set is modular, compact and easy to use. The operating technique starts with the creation of the extension gap, thus allowing the surgeon to begin with the tibial or femoral distal approach; alternatively, the surgeon can proceed with all the femoral resection and then the tibial one. The femoral reference system is defined as "3REF", as it allows the use of an anterior, posterior, or hybrid reference, starting from both, moving the resection block at millimetric intervals. The perfect ligament balance can also be obtained thanks to optional tools such as the flexion spacer blocks or the tensioner (TENSOR). Technologies are available for personalized 3D preoperative planning through online platforms, for the creation of specific instruments for the patient (PERFETTO PSI) or for a completely extra-medullary approach using navigation or inertial sensors or augmented reality. Solutions that meet the specific needs of each patient, minimizing complications such as excessive wear, instability and the risk of patellar dislocation.

Thanks to full modularity with K-MOD REV and K-MOD REV CCK revision implants, the system makes it possible to deal with a wide range of situations, being designed to provide less invasivity, bone sparing, proper alignment, balancing of the extension/flexion gaps and the restoration of knee biomechanics.

El sistema K-MOD representa la síntesis de las innovaciones en la protésica de rodillas total que han mostrado su efecto clínico. Un sistema modular completo debido al abanico de posibilidades estudiadas con el fin de satisfacer el planteamiento de cada cirujano para cada paciente.

Los patrones de plato fijo están a disposición en los modelos para la conservación del ligamento cruzado posterior CR, UltraCongruente (UC), el desarrollo del concepto del pivot medial: Dynamic Congruence (DC) y a estabilidad posterior (PS FXD). En la versión de platillo móvil el injerto es una plataforma rotatoria UltraCongruente (UC MOB) y a a estabilidad posterior (PS MOB). Todo design femoral y tibial está a disposición en la versión cementata, no cementata y analérgica; todas las superficies articulares, femorales y tibiales, pulido a espejo.

Para complementar el sistema está a disposición el componente rotuliano y los vástagos adicionales para la componente tibial.

El instrumental es modular, compacto y fácil de usar. La técnica quirúrgica prevé crear inicialmente el gap en extensión, lo que permite al cirujano iniciar con el enfoque tibial o femoral distal; alternativamente, el cirujano puede proceder con todas las resecciones femorales y finalmente las tibiales. El sistema de referencia femoral se define como "3REF" ya que permite utilizar una referencia anterior, posterior o híbrida partiendo de ambas y moviendo el bloque de resección a intervalos milimétricos.

El equilibrio ligamentoso perfecto también se puede obtener gracias a herramientas opcionales como los bloques espaciadores de flexión o el tensor (TENSOR). Se dispone de tecnologías para la planificación preoperatoria 3D personalizada a través de plataformas online, para la creación de instrumentos específicos para el paciente (PERFETTO PSI) o para un abordaje completamente extramedular mediante navegación o sensores inerciales o realidad aumentada. Soluciones que cumplen con las necesidades específicas de cada paciente, minimizando complicaciones como el desgaste excesivo, la inestabilidad y el riesgo de luxación rotuliana.

Gracias a la completa modularidad con los implantes de revisión K-MOD REV y K-MOD REV CCK, el sistema permite afrontar una amplia gama de situaciones alcanzando como objetivos la menor invasión, el ahorro óseo, la correcta alineación, el balanceamiento de los gap en la extensión y flexión, el restablecimiento de la biomecánica de la rodilla.

**[INDICE]
[INDEX]
[CONTENIDO]**



[PIANO PREOPERATORIO] [PRE-OP PLAN] [PLAN PREOPERATORIO]	4
[PREPARAZIONE STRUMENTI] [INSTRUMENT PREPARATION] [PREPARACION DE LOS INSTRUMENTOS]	5
[PREPARAZIONE CHIRURGICA] [SURGICAL PREPARATION] [PREPARACIÓN QUIRÚRGICA]	7
[TIBIA: RESEZIONE] [TIBIA: RESECTION] [TIBIA: RESECCIÓN]	8
[FEMORE: RESEZIONE DISTALE] [FEMUR: DISTAL RESECTION] [FÉMUR: RESECCIÓN DISTAL]	13
[GAP IN ESTENSIONE] [EXTENSION GAP] [GAP EN EXTENSIÓN]	17
[FEMORE: MISURA E RESEZIONI 4IN1] [FEMUR: MEASUREMENT AND RESECTIONS 4IN1] [FÉMUR: MEDIDA Y RESECCIONES 4EN1]	18
[GAP IN FLESSIONE] [FLEXION GAP] [GAP EN FLECCIÓN]	27
[FEMORE PS: PREPARAZIONE] [FEMUR PS: PREPARATION] [FÉMUR PS: PREPARACIÓN]	28
[RIDUZIONE DI PROVA] [TRIAL REDUCTION] [REDUCCIÓN DE PRUEBA]	30
[TIBIA: PREPARAZIONE] [TIBIA: PREPARATION] [TIBIA: PREPARACIÓN]	35
[FEMORE: PREPARAZIONE] [FEMORE: PREPARATION] [FEMORE: PREPARACIÓN]	37
[IMPIANTO COMPONENTI DEFINITIVE] [FINAL IMPLANTS IMPLANTATION] [IMPLANTE COMPONENTES DEFINITIVAS]	38
[OPZIONE: RESEZIONE TIBIALE INTRAMIDOLLARE] [OPTION: INTRAMEDULLARY TIBIAL RESECTION] [OPCIÓN: RESECCION INTRAMEDULAR TIBIAL]	44
[OPZIONE: RESEZIONE TIBIALE SPIKE] [OPTION: SPIKE TIBIAL RESECTION] [OPCIÓN: RESECCION TIBIAL SPIKE]	49
[OPZIONE: MISURAZIONE EXTRAROTAZIONE IN FLESSIONE] [OPTION: EXTRAROTATION MEASUREMENT IN FLEXION] [OPCIÓN: MEDICIÓN DE LA EXTRAROTACIÓN EN FLECCIÓN]	53
[OPZIONE: RIDUZIONE DI PROVA MOBILE DOPO PREPARAZIONE TIBIALE] [OPTION: MOBILE TRIAL REDUCTION AFTER TIBIAL PREPARATION] [OPCIÓN: REDUCCIÓN DE PRUEBA MÓVIL DESPUES PREPARACIÓN TIBIAL]	54
[OPZIONE: PROVA FINALE CON INSERTO TRIAL] [OPTION: FINAL TRIAL WITH TRIAL INSERT] [OPCIÓN: PRUEBA FINAL CON INSERTO TRIAL]	55
[OPZIONE: STELO TIBIALE AGGIUNTIVO] [OPTION: ADDITIONAL TIBIAL STEM] [OPCIÓN: VASTAGO TIBIAL ADICIONAL]	57
[OPZIONE: COMPONENTE ROTULEA] [OPTION: PATELLAR COMPONENT] [OPCIÓN: COMPONENTE PATELAR]	59
[OPZIONE: COMPONENTE ROTULEA INLAY] [OPTION: INLAY PATELLAR COMPONENT] [OPCIÓN: COMPONENTE PATELAR INLAY]	62
[K-MOD UNI REV] [K-MOD UNI REV] [K-MOD UNI REV]	66
[TAVOLE SINOTTICHE] [SYNOPTIC TABLES] [TABLAS SINOPTICAS]	66
[CODICI IMPIANTI] [IMPLANTS CODES] [CODIGOS IMPLANTES]	67
[CODICI STRUMENTI] [INSTRUMENTS CODES] [CODIGOS INSTRUMENTOS]	79
[LUCIDI RADIOGRAFICI] [X-RAYS TEMPLATES] [TRANSPARENCIAS RAYOS-X]	94

[PIANO PREOPERATORIO] [PRE-OP PLAN] [PLAN PREOPERATORIO]

Sulle radiografie più recenti del paziente eseguire un accurato piano pre-operatorio nei piani AP e ML tramite i lucidi radiografici K-MOD: K-MOD Lucidi Rx Fem AP/ML, Tib AP/ML, Fix/Mob, Stem (KMOD-XR-000÷008; KMODPS-XR-000÷003)..

Valutare (ingrandimento 15%): le misure delle componenti femorale e tibiale, la linea articolare, il diametro e la lunghezza dell'eventuale stelo tibiale.

La valutazione è sempre indicativa; deve essere verificata ed eventualmente modificata intraoperatoriamente.

Sono disponibili tecnologie per una pianificazione preoperatoria 3D personalizzata tramite piattaforme online.

On the patient's most recent X-rays, perform thorough pre-op planning on the AP and ML planes by using the X-Ray templates K-MOD: K-MOD X-Ray Template Fem AP/ML, Tib AP/ML, Fix/Mob, Stem (KMOD-XR-000÷008; KMODPS-XR-000÷003).

Evaluate (magnification: 15%): sizes of the femoral and tibial components, joint line, diameter and length of the optional tibial stem if needed.

Evaluation is indicative and must always be checked and modified during surgery if necessary.

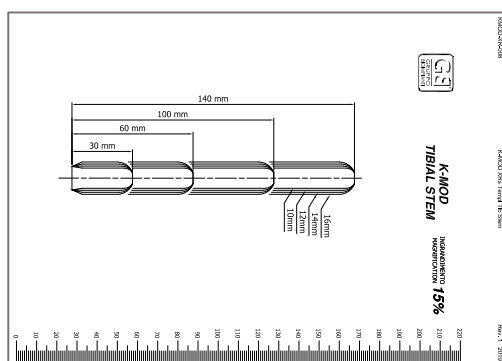
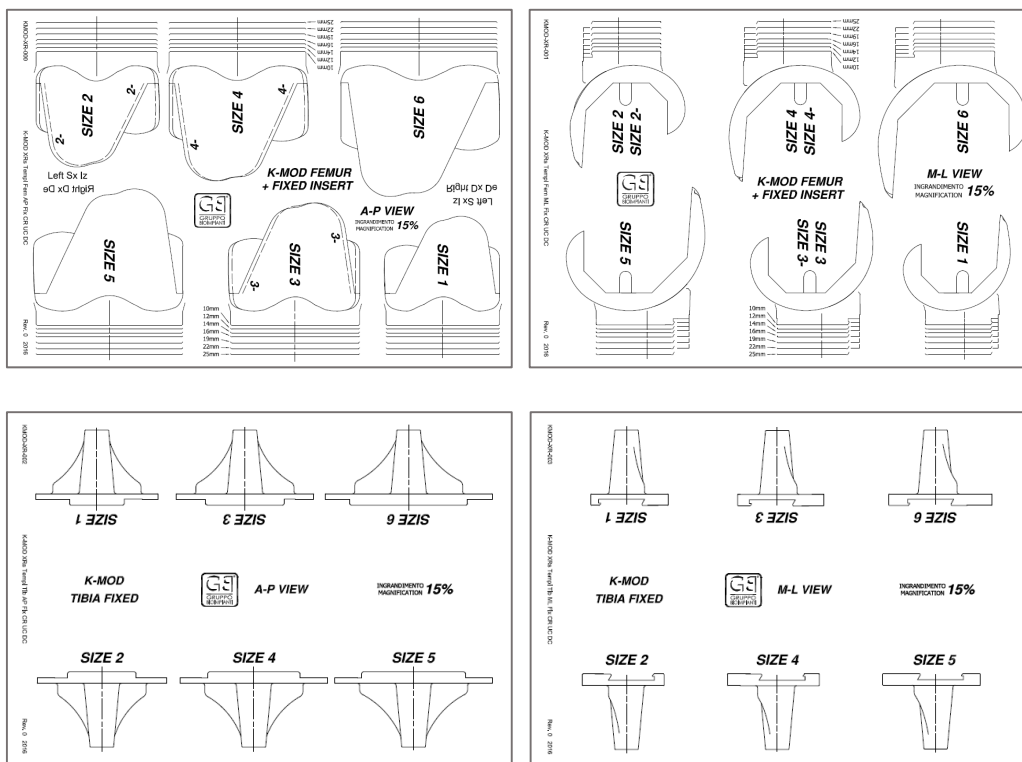
Technologies are available for personalized 3D preoperative planning through online platforms.

En las radiografías más recientes del paciente, llevar a cabo un esmerado plan preoperatorio en los planos AP y ML mediante las imágenes radiográficas K-MOD: K-MOD X-Ray Template Fem AP/ML, Tib AP/ML, Fix/Mob, Stem (KMOD-XR-000÷008; KMODPS-XR-000÷003).

Considerar (ampliación 15%): las medidas de los componentes femorales y tibiales, la línea articular, el diámetro y la longitud del posible vástago tibial.

La valoración siempre es indicativa; debe ser comprobada y eventualmente modificada intraoperatoriamente.

Se dispone de tecnologías para la planificación preoperatoria 3D personalizada a través de plataformas online.



KMOD-XR-000 ÷ 008; KMODPS-XR-000÷003
K-MOD Lucidi Rx Fem AP/ML, Tib AP/ML, Fix/Mob, Stem
K-MOD X-Ray Template Fem AP/ML, Tib AP/ML, Fix/Mob, Stem
K-MOD X-Ray Template Fem AP/ML, Tib AP/ML, Fix/Mob, Stem

[PREPARAZIONE STRUMENTI] [INSTRUMENT PREPARATION] [PREPARACION DE LOS INSTRUMENTOS]

Al fine di facilitare il compito del personale di sala, lo strumentario si sviluppa da un minimo di soli quattro cestelli con la seguente logica sequenziale:

Due cestelli di base:

- Strumenti Tibiali: TIBIAL INSTRUMENTS (300110003);
- Strumenti Femorali: 3REF FEMORAL INSTRUMENTS (300200015).

Scelta del femore:

- Componenti Femorali di Prova: FEMORAL TRIAL (300110002);
- Componenti Femorali di Prova PS: PS FEMUR INSTRUMENTS (300111010).

Scelta dell'inserto:

Inserti fissi:

- Inserti Prova CR: K-MOD TIBIA CR TRIALS (300110007);
- Inserti Prova UC: K-MOD TIBIA UC TRIALS (300110007);
- Inserti Prova DC: K-MOD TIBIA DC TRIALS (300110005);
- Inserti Prova PS: K-MOD PS FIXED TRIALS (300111003).

Inserti mobili:

- Inserti Prova UC MOB: K-MOD TIBIA UC MOB TRIALS (300110004);
- Inserti Prova PS MOB: K-MOD PS MOBILE TRIALS (300111002).

Cinque cestelli opzionali:

- Componente Rotulea: PATELLA INSTRUMENT (300110016);
- Componente Rotulea Inlay: PATELLA INLAY INSTRUMENT (300110939);
- Stelo Tibiale: STEM TRIAL (300110017);
- Blocchi spaziatori in flessione (Extrarotazione femorale): K-MOD SPACER BLOCK FLEX EXT-ROT (300112100);
- K-MOD UNI REV (300110022).

To simplify the nurse's intra-op tasks, the instrumentation develops from a minimum of only four trays with the following logical sequence:

Two basic trays:

- TIBIAL INSTRUMENTS (300110003);
- 3REF FEMORAL INSTRUMENTS (300200015);

Choice of the femur:

- FEMORAL TRIAL (300110002);
- PS FEMUR INSTRUMENTS (300111010).

Choice of the insert:

Fixed bearing:

- K-MOD TIBIA CR TRIALS (300110007);
- K-MOD TIBIA UC TRIALS (300110007);
- K-MOD TIBIA DC TRIALS (300110005);
- K-MOD PS FIXED TRIALS (300111003).

Mobile bearing:

- K-MOD TIBIA UC MOB TRIALS (300110004);
- K-MOD PS MOBILE TRIALS (300111002).

Five optional trays:

- PATELLA INSTRUMENT (300110016);
- PATELLA INLAY INSTRUMENT (300110939);
- STEM TRIAL (300110017);
- K-MOD SPACER BLOCK FLEX EXT-ROT (300112100);
- K-MOD UNI REV (300110022).

Con el fin de favorecer la tarea del personal de sala, la instrumentación se desarrolla a partir de un mínimo de cuatro bandejas con la siguiente lógica secuencial:

Dos bandejas básicas:

- Instrumentos Tibiales: TIBIAL INSTRUMENTS (300110003);
- Instrumentos Femorales: 3REF FEMORAL INSTRUMENTS (300200015).

Elección del fémur:

- Componentes Femorales de Prueba: FEMORAL TRIAL (300110002);
- Componentes Femorales PS de Prueba: PS FEMUR INSTRUMENTS (300111010).

Elección del inserto:

Insertos fijos:

- Insertos Prueba CR: K-MOD TIBIA CR TRIALS (300110007);
- Insertos Prueba UC: K-MOD TIBIA UC TRIALS (300110007);
- Insertos Prueba DC: K-MOD TIBIA DC TRIALS (300110005);
- Insertos Prueba PS: K-MOD PS FIXED TRIALS (300111003).

Insertos móviles:

- Insertos Prueba UC MOB: K-MOD TIBIA UC MOB TRIALS (300110004);
- Insertos Prueba PS MOB: K-MOD PS MOBILE TRIALS (300111002).

Cinco bandejas opcionales:

- Componente Patelar: PATELLA INSTRUMENT (300110016);
- Componente Patelar Inlay: PATELLA INLAY INSTRUMENT (300110939);
- Vastago Tibiale: STEM TRIAL (300110017);
- Bloque espaciador en flexion (Extrarotacion): K-MOD SPACER BLOCK FLEX EXT-ROT (300112100);
- K-MOD UNI REV (300110022).

[PREPARAZIONE STRUMENTI] [INSTRUMENT PREPARATION] [PREPARACION DE LOS INSTRUMENTOS]

LAME PER SEGA OSCILLANTE

Le fessure per le resezioni accettano lame per sega oscillante fino allo spessore da 1,47mm. Non è richiesto l'utilizzo della sega reciproca. Sono disponibili le seguenti lame per sega oscillante:

- 120700050 K-MOD 1,47mm Lama Oscillante attacco Stryker
- 120700051 K-MOD 1,47mm Lama Oscillante attacco Linvatec MicroAire
- 120700052 K-MOD 1,47mm Lama Oscillante attacco Synthes Sodem

SAW BLADES

Resection slots do accept saw blades up to 1,47mm height.

No need for reciprocating blades.

The following oscillating saw blades are available:

- 120700050 K-MOD 1.47mm Oscillating saw Blade Stryker
- 120700051 K-MOD 1.47mm Oscillating saw Blade Linvatec MicroAire
- 120700052 K-MOD 1.47mm Oscillating saw blade Synthes Sodem

HOJAS DE SIERRA OSCILANTE

Las hendiduras para las resecciones aceptan hojas para sierra oscilante hasta el aumento de 1,47mm.

No se solicita el uso de la sierra recíproca.

Están disponibles las siguientes hojas de sierra oscilante:

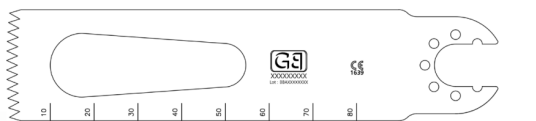
- 120700050 K-MOD 1.47mm hoja oscilante Stryker
- 120700051 K-MOD 1.47mm Hoja oscilante Linvatec MicroAire
- 120700052 K-MOD 1,47 mm Hoja oscilante Synthes Sodem



120700050
K-MOD 1,47mm Lama Oscillante attacco Stryker
K-MOD 1.47mm Oscillating saw Blade Stryker
K-MOD 1.47mm hoja oscilante Stryker



120700051
K-MOD 1,47mm Lama Oscillante attacco Linvatec MicroAire
K-MOD 1.47mm Oscillating saw Blade Linvatec MicroAire
K-MOD 1.47mm Hoja oscilante Linvatec MicroAire



120700052
K-MOD 1,47mm Lama Oscillante attacco Synthes Sodem
K-MOD 1.47mm Oscillating saw blade Synthes Sodem
K-MOD 1,47 mm Hoja oscilante Synthes Sodem

PIN

Nello strumentario sono disponibili differenti tipi di pin. Qualora non diversamente specificato, di preferenza utilizzare i Pin Dia 3,2 x 80mm (300110144). Preferire l'inserimento col motore a quello col martello, utilizzando l'apposito Adattatore Jacobs (300110377). Procedere sempre inserendo il pin prima a mano nel foro della guida/blocco di taglio, anche fino al contatto con l'osso, e successivamente procedere alla loro penetrazione nell'osso avendo cura di mantenersi in linea.

Si consiglia di mantenere disponibili circa 6/8 pin.

PIN

The instrument set includes different types of pin. Unless specified otherwise, preferably use the Pin Dia 3,2 X 80mm (300110144).

Preferably insert the pin with the motor instead of the hammer, using the appropriate Jacobs Adaptor (300110377).

Always proceed by inserting the pin into the hole of the cutting guide by hand, even until contact with the bone, and then proceed to penetration into the bone, taking care to keep in line.

We suggest having around 6/8 pins available.

PIN

En el instrumental hay a disposición varios tipos de pin. Al no ser diferentemente especificado, utilizar preferentemente Pin Dia 3,2 x 80mm (300110144).

Es preferible la inserción con el motor respecto a la del martillo, utilizando el apósito Adaptador Jacobs (300110377). Proceder incluyendo siempre el pin antes manualmente en el agujero de la guía/bloque de corte, también hasta el contacto con el hueso, y sucesivamente antes seguir con su penetración en el hueso cuidando que se mantenga en línea.

Se sugiere mantener disponibles 6/8 pin aproximadamente.

300110144
K-MOD Pin lungo liscio, diametro 3,2 X 80mm
K-MOD Pin long smooth, diameter 3,2 X 80mm
K-MOD Pin largo liso, diámetro 3,2 x 80mm



300110379
K-MOD Pin Filetato Ø3.2mm
K-MOD Threaded Pin Ø3.2mm
K-MOD Pin Roscado Ø3.2mm



300110197
K-MOD Pin con testa per Baseplate
K-MOD Headed Pin For Baseplate
K-MOD Pin con cabeza para Baseplate



300110198
K-MOD Pin con stop, diametro 3,2 x 40mm
K-MOD Pin With Stop, diameter 3,2 x 40mm
K-MOD Pin Con Stop, Diámetro 3,2 x 40mm



[PREPARAZIONE CHIRURGICA] [SURGICAL PREPARATION] [PREPARACIÓN QUIRÚRGICA]

Eseguire l'accesso all'articolazione del ginocchio in base all'approccio ritenuto idoneo dal chirurgo operatore.

La tecnica operatoria K-MOD TOUCH si sviluppa di preferenza dal gap in estensione e permette di iniziare con la resezione tibiale prossimale o femorale distale, in base alle preferenze del chirurgo operatore.

Nell'approccio, considerare le seguenti caratteristiche e possibilità:

- è possibile eseguire la resezione tibiale prossimale in modo extra o intra-midollare;
- nel caso di sacrificio del Legamento Crociato Posteriore o di utilizzo di uno stelo aggiuntivo tibiale, non eccedere nella inclinazione posteriore della resezione tibiale (0-3°);
- sono disponibili tecnologie per un approccio femorale extra-midollare;
- i riferimenti per la misurazione femorale sono, a scelta: anteriore, posteriore, ibrido;
- è possibile eseguire la verifica finale dell'inserto più adeguato anche con le componenti definitive femorale e tibiale già impiantate;
- il sistema è completamente compatibile in tutte le sue versioni: CR, UC, DC e PS.

Perform access to the knee joint based on the approach deemed appropriate by the surgeon.

The K-MOD TOUCH surgical technique preferably develops from the extension gap and allows starting with the proximal tibial or femoral distal resection, according to the operator surgeon's preference.

In the approach, consider the following features and possibilities:

- it is possible to perform proximal tibial resection in an extra or intra-medullary way;
- in case of Posterior Cruciate Ligament sacrifice or use of an additional tibial stem, do not exceed the posterior inclination of the tibial resection (0-3 °);
- technologies are available for a femoral extra-medullary approach;
- the references for the femoral measurement are, optionally: anterior, posterior, hybrid;
- it is possible to perform the final verification of the most suitable insert even with the already implanted femoral and tibial components
- the system is completely compatible in all its versions: CR, UC, DC and PS.

Realize el acceso a la articulación de la rodilla según el enfoque que el cirujano considere apropiado.

La técnica quirúrgica K-MOD TOUCH se desarrolla preferiblemente desde el espacio en extensión y permite comenzar con la resección proximal tibial o femoral distal, de acuerdo con la preferencia del cirujano operador.

En el enfoque, considere las siguientes características y posibilidades:

- es posible realizar una resección tibial proximal de forma extra o intramedular;
- en el caso de sacrificio del Ligamento Cruzado Posterior o uso de un vástago tibial adicional, no exceda la inclinación posterior de la resección tibial (0-3 °);
- hay a disposición tecnologías para un enfoque femoral extramedular;
- las referencias para la medida femoral son, opcionalmente: anterior, posterior, híbrida;
- es posible realizar la verificación final del inserto más adecuado también con los componentes femorales y tibiales ya implantados;
- el sistema es totalmente compatible en todas sus versiones: CR, UC, DC y PS.

Legenda dei simboli:

Symbols legend:

Leyenda de símbolos:



ATTENZIONE! Queste indicazioni richiamano l'attenzione su elementi di particolare importanza o criticità.
IMPORTANT! These indications draw attention to special and/or critical elements.
¡PRECAUCIÓN! Estos signos llaman la atención sobre los elementos muy importantes o críticos.



SUGGERIMENTI PREIMPOSTAZIONI STRUMENTI. Queste indicazioni giungono dalla pratica comune di intervento. Non si pongono come indicazioni vincolanti ma sono pensate per facilitare la preimpostazione di alcuni strumenti, in particolare da parte dell'infermiere addetto alla strumentazione.

INSTRUMENT PRE-SETTING RECOMMENDATIONS. These indications reflect common surgical practice. They are intended not to be binding but to facilitate the pre-setting of certain instruments, especially for the instrumentation nurse.

CONSEJOS CONFIGURACION HERRAMIENTAS. Estas indicaciones vienen de la práctica común de intervención. No representan instrucciones vinculantes. Tienen como objetivo facilitar la configuración de algunos instrumentos, en particular, por parte del personal a cargo de la instrumentación.

[TIBIA: RESEZIONE]
 [TIBIA: RESECTION]
 [TIBIA: RESECCIÓN]

Eseguire un'incisione longitudinale sul quadricipite per facilitare l'eversione della rotula e per raggiungere una flessione del ginocchio sufficiente.

La guida di resezione tibiale extra-midollare è composta da quattro elementi: la Guida Proximale di Resezione Tibiale Spikeless (300110115), l'appropriato Blocchetto di Resezione Tibiale (RIGHT: DESTRO 300110128, LEFT: SINISTRO 300110131), la Guida Distale di Resezione Tibiale (300110122) e la Cavigliera (300110133).

L'assemblaggio deve essere eseguito prima dell'applicazione.

Per la versione intra-midollare far riferimento al relativo capitolo OPZIONE: RESEZIONE TIBIALE INTRAMIDOLLARE.

Make a longitudinal incision of the quadriceps to facilitate eversion of the knee cap and achieve adequate knee flexion.

The extra-medullary tibial resection guide consists of four parts: the Spikeless Tibial Resection Proximal Guide (300110115), the appropriate Tibial Cutting Block (RIGHT 300110128, LEFT 300110131), the Tibial Distal Guide (300110122) and the Ankle Clamp (300110133).

The guide must be assembled before being applied.

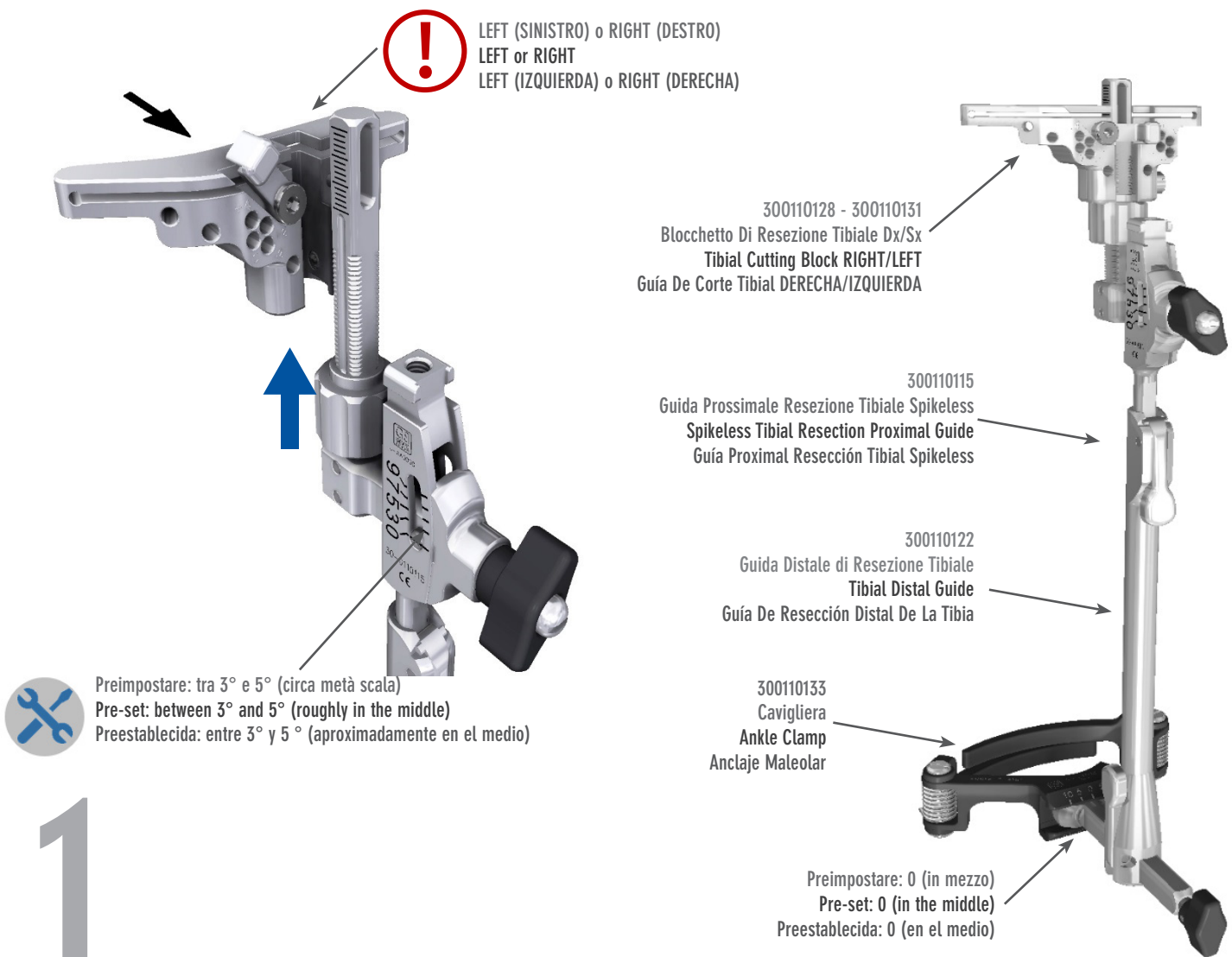
For the intra-medullary version, see the section entitled OPTION: INTRAMEDULLARY TIBIAL RESECTION.

Se realiza una incisión longitudinal en el cuádriceps para facilitar la luxación lateral de la rótula y para lograr una flexión suficiente de la rodilla.

La guía de resección tibial extramedular se compone de cuatro elementos: la Guía Proximal Resección Tibial Spikeless (300110115), la adecuada Guía De Corte Tibial (RIGHT: DERECHA 300110128, LEFT: IZQUIERDA 300110131), la Guía De Resección Distal De La Tibia (300110122) y el Anclaje Maleolar (300110133).

El montaje se realiza antes de colocarla en la pierna.

Para la versión intra-medular consultar el capítulo correspondiente OPCIÓN: RESECCIÓN INTRAMEDULAR TIBIAL.



Assicurarsi di aver scelto il corretto Blocchetto di Resezione Tibiale (LEFT: Sinistro, RIGHT: Destro). Preselezionare sulla Guida Proximale Resezione Tibiale Spikeless il valore di inclinazione posteriore tibiale desiderato (gamma 0°-9°).

Avvolgere i malleoli con la Cavigliera e aggiustare la lunghezza della guida affinché il Blocchetto Di Resezione Tibiale risulti indicativamente all'altezza del taglio desiderato. Allineare la guida di resezione tibiale sulla tibia prossimale col terzo mediale della tuberosità tibiale e/o distalmente col secondo osso metatarsofalangeo; nel piano sagittale la guida deve risultare parallela rispetto alla corticale tibiale anteriore.

Bloccarla in posizione tramite un Pin 3,2mm x 80mm (300110144) temporaneo nel centro dell'asola prossimale; il pin temporaneo permetterà comunque l'eventuale correzione dell'inclinazione posteriore, dell'asse meccanico in varo-valgo e della altezza di resezione. E' anche possibile inserire il pin di bloccaggio attraverso l'asola del Blocchetto Di Resezione Tibiale.

Make sure you have chosen the correct Tibial Cutting Block (LEFT, RIGHT). Preselect the desired tibial slope value (range: 0°-9°) on the Spikeless Tibial Resection Proximal Guide.

Enclose the malleoli with the Ankle Clamp and adjust the length of the guide so that the Tibial Cutting Block is at roughly the desired cut height. Align the tibial resection guide on the proximal tibia with the third medial of the tibial tuberosity and/or distally with the second metatarsophalangeal bone. In the sagittal plane, the guide must be parallel to the anterior tibial cortex.

Lock it in this position using a temporary Pin 3,2mm x 80mm (300110144) in the middle of the proximal slot. The pin will in any case make it possible to correct the posterior slope, the varus-valgus mechanical axis and the resection height.

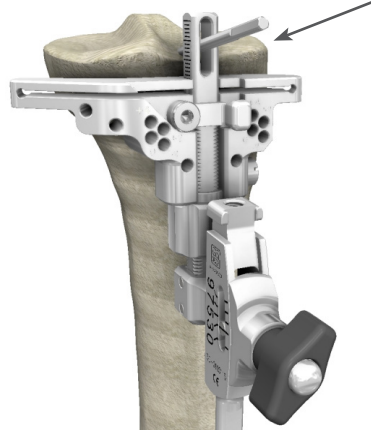
The locking pin may also be inserted in the slot of the Tibial Cutting Block.

Asegúrese de elegir la correcta Guía De Corte (LEFT: Izquierda, RIGHT: Derecha). Preseleccionar en la Guía Proximal Resección Tibial Spikeless el valor de inclinación posterior tibial adecuada (rango de 0°-9°).

Fijar el Anclaje Maleolar en el tobillo y ajustar la longitud de la guía de manera que la Guía De Corte Tibial esté aproximadamente a la altura del corte deseado. Alinear la guía de resección tibial en la tibia proximal con el tercio medial de la tuberidad tibial y/o distal con el segundo hueso metatarsofalangeo; en el plano sagital la guía debe ser paralela a la corteza tibial anterior.

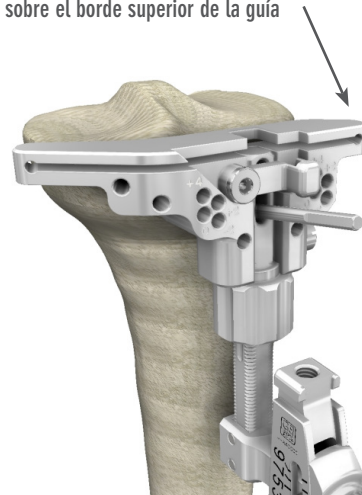
Bloquearla en posición mediante un Pin 3,2mm x 80mm (300110144) temporal en el centro de la ranura proximal; el pin temporal permitirá la eventual corrección de la inclinación posterior, del eje mecánico varo-valgo y de la altura de la resección.

También es posible insertar el pin de bloqueo a través de la ranura de la Guía De Corte Tibial.



Pin inclinato nel mezzo dell'asola: regolazioni ALTEZZA e INCLINAZIONE POSTERIORE
Pin tilted in the middle of the slot: HEIGHT and POSTERIOR SLOPE adjustments
Pin inclinado en medio de la ranura: ajustes en ALTURA e INCLINACIÓN POSTERIOR

Per sfruttare l'intera fessura del Blocchetto Di Resezione, posizionarlo al margine superiore della guida
To use the entire slot of the Tibial Cutting Block, place it on the upper edge of the guide
Para utilizar toda la ranura de la Guía De Corte, colocarla sobre el borde superior de la guía



2

L'allineamento sull'asse meccanico frontale in varo-valgo può essere regolato sganciando la manopola della Guida Distale di Resezione Tibiale e scorrendo nel piano ML la guida sulla Cavigliera.

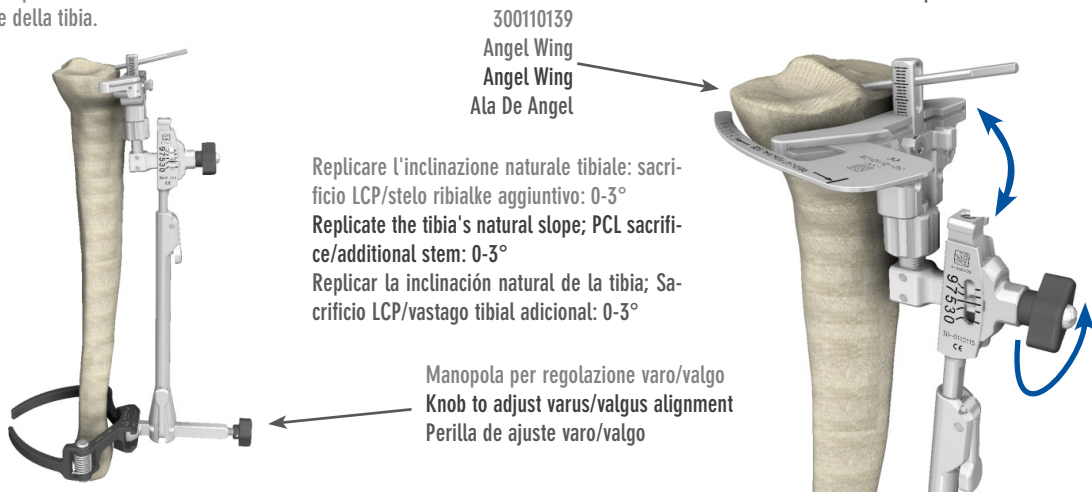
L'inclinazione posteriore (slope) può essere regolata utilizzando l'Angel Wing (300110139) e agendo sulla manopola della Guida Proximale Resezione Tibiale Spikeless e/o sulla leva in AP della Guida Distale di Resezione Tibiale. In generale, la resezione tibiale prossimale dovrebbe riprendere la naturale inclinazione posteriore della tibia.

The alignment of the frontal mechanical axis in the varus-valgus plane may be adjusted by unscrewing the knob on the Tibial Distal Guide and sliding the guide on the Ankle Clamp in the ML plane.

The posterior slope may be adjusted by using the Angel Wing (300110139) and operating the knob on the Spikeless Tibial Resection Proximal Guide and/or the AP trigger on the Tibial Distal Guide. In general, proximal tibial resection should follow the tibia's natural posterior slope.

La alineación en el eje mecánico frontal en varo-valgo puede ajustarse mediante la liberación de la perilla de la Guía De Resección Distal De La Tibia y deslizando en el plano ML la guía en el Anclaje Maleolar.

La inclinación posterior (slope) se puede ajustar con el Ala De Angel (300110139) y mediante la perilla de la Guía Proximal Resección Tibial Spikeless y/o en la palanca en AP de la Guía De Resección Distal De La Tibia. En general, la resección tibial proximal debe replicar la inclinación posterior natural de la tibia.



300110139
Angel Wing
Angel Wing
Ala De Angel

Replicare l'inclinazione naturale tibiale: sacrificio LCP/stelo ribialke aggiuntivo: 0-3°
Replicate the tibia's natural slope; PCL sacrifice/additional stem: 0-3°
Replicar la inclinación natural de la tibia; Sacrificio LCP/vastago tibial adicional: 0-3°

Manopola per regolazione varo/valgo
Knob to adjust varus/valgus alignment
Perilla de ajuste varo/valgo

Posizionare lo Stilo Tibiale (300110140) nella fessura del Blocchetto di Resezione. Il chirurgo può scegliere di usare come riferimento per il taglio il lato più usurato del piatto tibiale, nel punto più basso, ed eseguire una resezione minima (punta con indicazione 2mm, resezione 2mm) oppure il lato meno usurato nel punto più alto (punta con indicazione 10mm, resezione di 10mm).

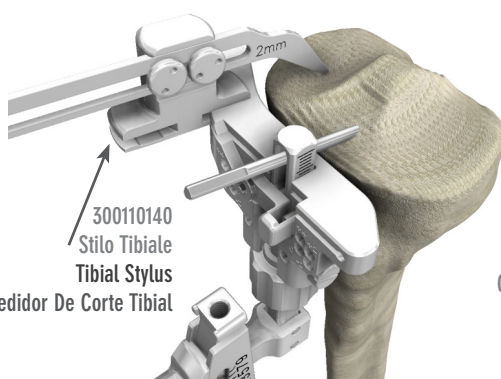
Controllare che il taglio sia adeguato ed eventualmente modificare l'entità della resezione agendo sulla ghiera e spostando micrometricamente in verticale il Blocchetto di Resezione Tibiale.

Position the Tibial Stylus (300110140) in the slot on the Cutting Block. The surgeon may choose to use as a cutting reference the lowest point on the most worn side of the tibial plateau and carry out a minimum resection (2mm tip for 2mm resection) or the highest point on the least worn side (10mm tip for 10mm resection). Check that the cut is adequate and if necessary modify the size of the resection by operating the ring and making a micrometric vertical shift of the Tibial Cutting Block.

Colocar el Medidor De Corte Tibial (300110140) en la ranura de la Guía De Corte. El cirujano puede optar por utilizar como referencia para el corte el lado más desgastado del platillo tibial, en el punto más bajo, y llevar a cabo una resección mínima (punta con indicación 2mm, resección 2mm) o el lado menos desgastado en el punto más alto (punta con indicación de 10mm, resección de 10mm).

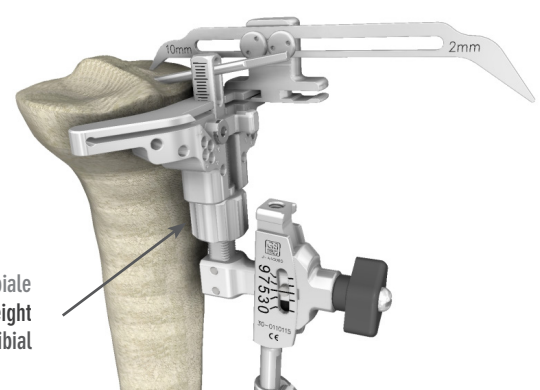
Comprobar que el corte sea adecuado y si es necesario, modificar la resección con el anillo, desplazando de manera micrométrica, en vertical, la Guía De Corte Tibial.

4



300110140
Stilo Tibiale
Tibial Stylus
Medidor De Corte Tibial

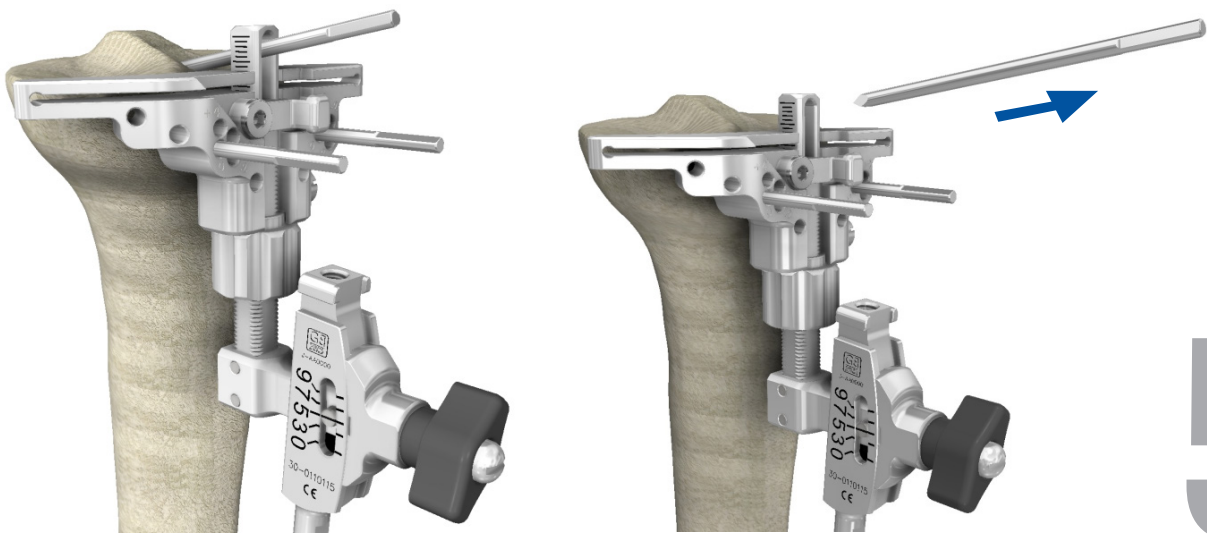
Ghiera per regolazione altezza taglio tibiale
Ring to adjust tibial resection height
Anillo de ajuste altura de corte tibial



Fissare il Blocchetto di Resezione tramite due Pin 3,2mm x 80mm (300110144) nelle file di fori parallele denominate 0.
Rimuovere il pin temporaneo inserito nell'asola della Guida Proximale di Resezione Tibiale Spikeless.

Anchor the Cutting Block with two Pin 3,2mm x 80mm (300110144) in the parallel 0 rows of holes.
Remove the temporary pin from the slot on the Spikeless Tibial Resection Proximal Guide.

Fijar la Guía De Corte a través de dos Pin 3,2mm x 80mm (300110144) en las filas de agujeros paralelos denominados 0.
Retirar el pin temporal insertado en la ranura de la Guía Proximal Resección Tibial Spikeless.



5

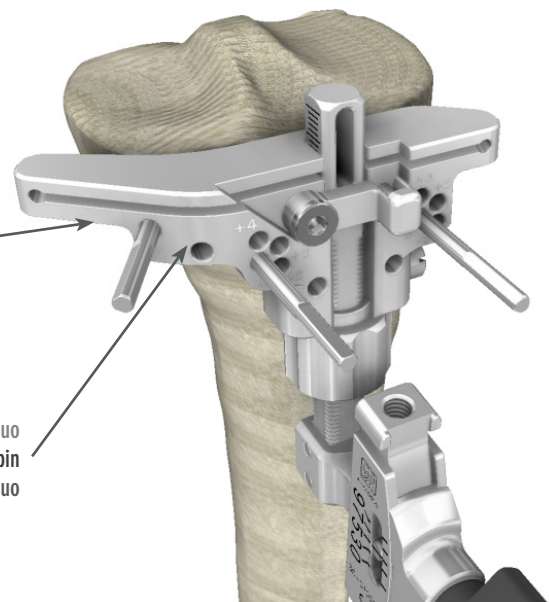
E' possibile aumentare la stabilità della guida inserendo un terzo pin nei fori obliqui sul lato mediale del Blocchetto di Resezione scegliendo tra Pin 3,2mm x 80mm (300110144), Pin con stop 3,2mm x 40mm (300110198), Pin filettato Ø3,2mm-Ø4,2mm (300110379).

The guide can be made more stable by inserting a third pin in an oblique hole on the medial side of the Cutting Block. Such pin may be either the Pin 3,2mm x 80mm (300110144), the Pin with stop 3,2mm x 40mm (300110198) or the Threaded pin Ø3,2mm- Ø4,2mm (300110379).

Es posible aumentar la estabilidad de la guía mediante la inserción de un tercer pin en los agujeros oblicuos en el lado medial de la Guía De Corte; elegir entre los Pin 3,2mm x 80mm (300110144), Pin con stop 3,2mm x 40mm (300110198), Pines roscados Ø3,2mm-Ø4,2mm (300110379).

In caso di RECUT a +4mm, utilizzare solo il foro più mediale
In case of a +4mm RECUT, just use the more medial oblique hole
En caso de RECUT a + 4mm, utilizar solamente el agujero oblicuo más medial

Fori per pin obliquo
Holes for oblique pin
Agujeros para pin oblicuo

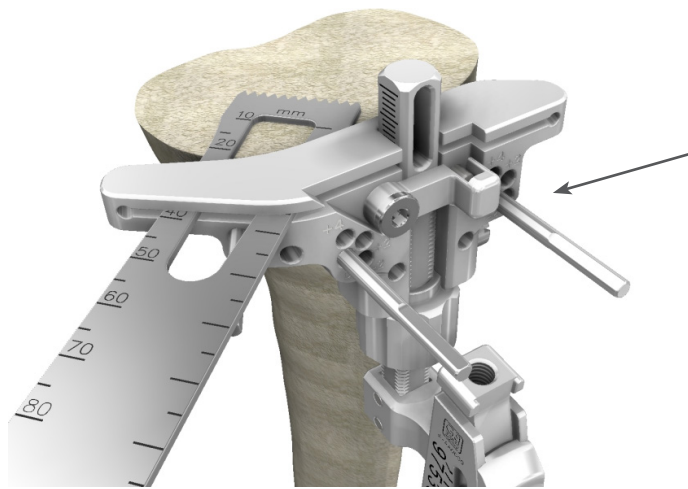


6

Verificare che la levetta del Blocchetto di Resezione sia chiusa correttamente ed eseguire la resezione della tibia prossimale mantenendo in sede la guida di resezione tibiale extra-midollare. Verificare la planarità del taglio utilizzando l'Angel Wing e, se necessario, rifinire il taglio.

Make sure that the trigger on the Cutting Block is properly closed and perform the resection of the proximal tibia keeping the extra-medullary tibial resection guide in place. Use the Angel Wing to check the planarity of the cut and, if necessary, refinish the cut.

Asegúrese de que la palanca de la Guía De Corte esté cerrada correctamente y realizar la resección de la tibia proximal mientras se mantiene la guía de resección tibial extramedular en su lugar. Comprobar si es plano el corte con el Ala De Angel y, si es necesario, ajustar el corte.



Serrare bene la levetta
Close the trigger properly
Apretar bien la palanca

7

Se inserito, rimuovere il pin obliquo. Sollevare la levetta del Blocchetto Di Resezione e far scorrere verso il basso la ghiera. Rimuovere la guida di resezione tibiale extra-midollare. Rimuovere il Blocchetto Di Resezione facendolo scorrere verso l'esterno. Lasciare i due pin paralleli per i passaggi successivi.

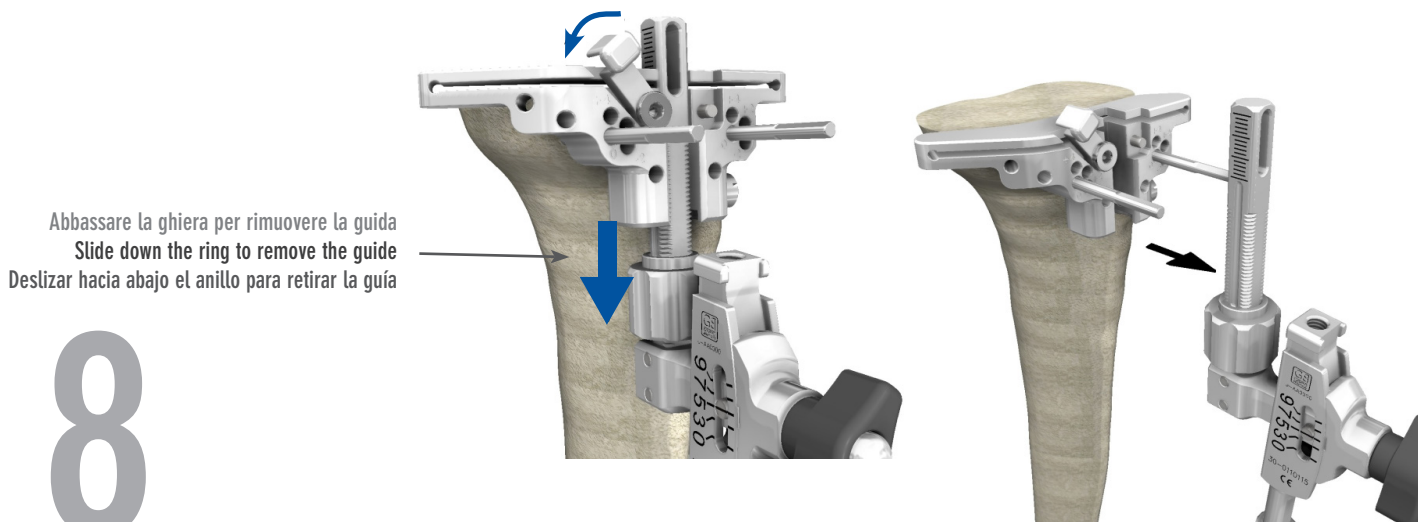
If an oblique pin has been inserted, remove it. Raise the trigger on the Cutting Block and slide the ring downwards. Remove the extra-medullary tibial resection guide. Remove the Cutting Block by sliding it outwards. Leave the two parallel pins in for the next steps.

Si está insertado, retirar el pin oblicuo. Levantar la manija de la Guía De Corte y deslizar hacia abajo el anillo. Retirar la guía de resección tibial extramedular. Retirar la Guía De Corte deslizando hacia afuera. Dejar los dos pines paralelos para los siguientes pasos.

Se necessario, è possibile eseguire una ulteriore resezione di 2mm o 4mm riposizionando il Blocchetto Di Resezione sui pin in corrispondenza dei fori +2 o +4.

If necessary, a further 2mm or 4mm resection can be made by remounting the Cutting Block on the pins in the +2 or +4 holes.

Si es necesario, es posible efectuar una ulterior resección de 2mm o 4mm cambiando la posición de la Guía De Corte en los pines en correspondencia de los orificios +2 o +4.



Abbassare la ghiera per rimuovere la guida
Slide down the ring to remove the guide
Deslizar hacia abajo el anillo para retirar la guía

8

[FEMORE: RESEZIONE DISTALE]
[FEMUR: DISTAL RESECTION]
[FÉMUR: RESECCIÓN DISTAL]

Usare l'Alesatore IM 8,25 mm (300110145) per eseguire il foro intramidollare nel canale femorale. Il foro deve trovarsi approssimativamente 1 cm al di sopra dell'inserzione femorale del legamento crociato posteriore ed in posizione leggermente mediale nel piano ML del femore. La rimozione degli osteofiti dai margini dell'incisione intercondilare può favorire l'identificazione dei punti di riferimento.

Use the Femoral IM Reamer 8.25 mm (300110145) to prepare the intramedullary hole in the femoral canal. The drill hole must be located approximately 1 cm above the femoral attachment of the posterior cruciate ligament and slightly medial to the mid-line of the femur. Removal of osteophytes from the margins of the intercondylar notch may aid identification of landmarks.

Usar la Fresa IM 8,25 mm (300110145) para efectuar el agujero intramedular en el canal femoral. El agujero debe estar aproximadamente 1cm por encima de la inserción femoral del ligamento cruzado posterior y en posición un poco medial en el plan ML del fémur. La eliminación de los osteofitos desde los bordes de la incisión intracondilar puede favorecer la identificación de los puntos de referencia.

Inserire l'Asta IM appropriata (LUNGA 300110150, CORTA 300110376) nel foro del canale femorale mediante il relativo Manico a T (300110151). L'Asta IM è provvista di scanalature longitudinali che limitano la pressurizzazione del canale e il rischio di embolie.

Insert the appropriate IM Rod (LONG 300110150; SHORT 300110376) into the femoral canal hole using the relative T-Handle For IM Rod (300110151). The IM Rod has longitudinal grooves that limit pressurization of the canal and the risk of emboli.

Insertar la Varilla IM apropiada (LARGA 300110150, CORTA 300110376) en el agujero del canal femoral mediante el relativo Mango en T (300110151). La Varilla IM tiene canaladuras longitudinales que reducen la presurización del canal y el riesgo de embolias.

Sganciare il Manico a T.

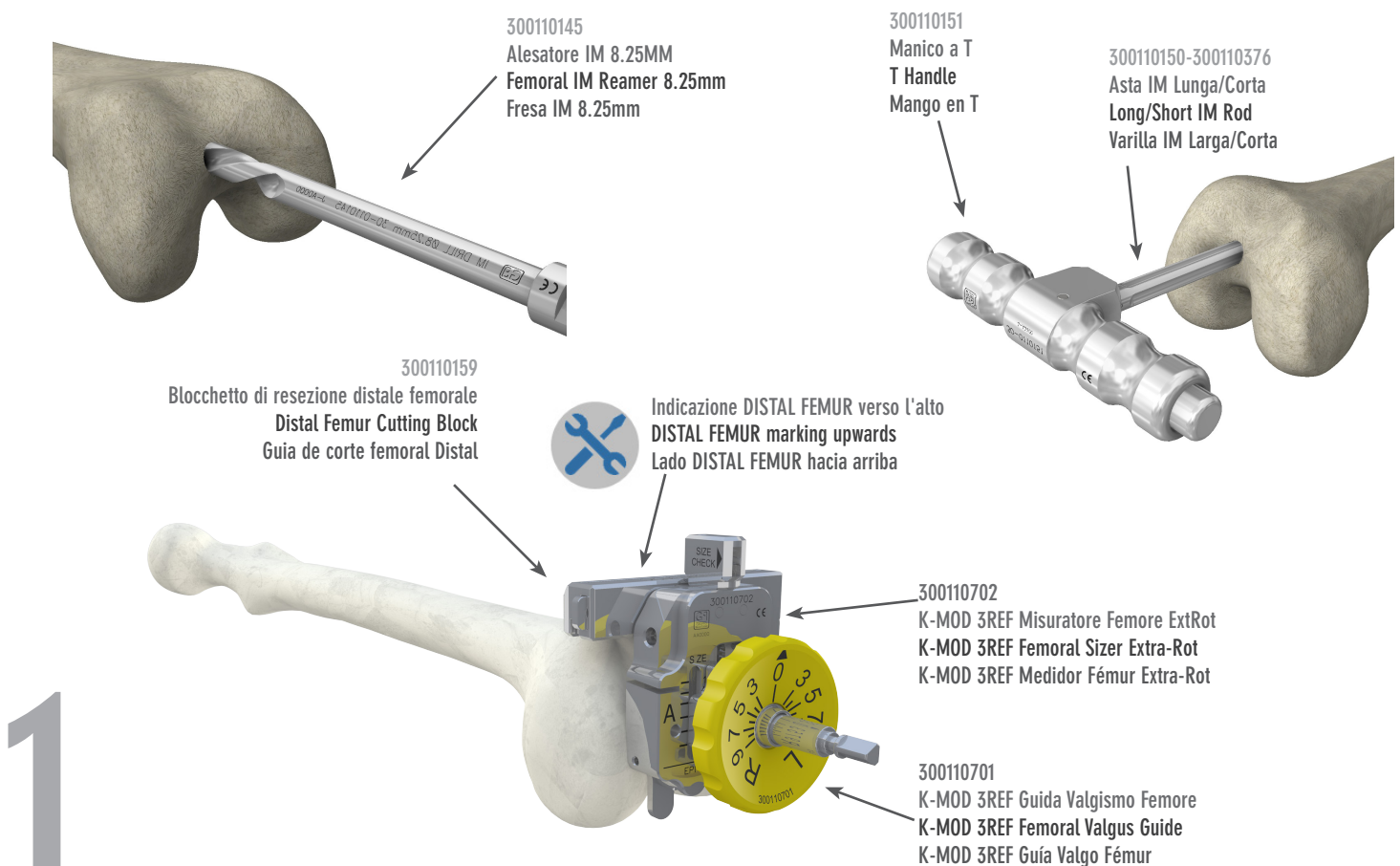
Remove the T-Handle.

Desenganchar el Mango en T.

Assemblare il K-MOD 3REF Misuratore Femore ExtRot (300110702), il Blocchetto di Resezione Distale Femorale (300110159) con l'indicazione DISTAL FEMUR visibile verso l'alto e la K-MOD 3REF Guida Valgismo Femore (300110701) con l'indicazione FRONT rivolta verso l'alto.

Assemble the K-MOD 3REF Femoral Sizer Extra-Rot (300110702), the Distal Femur Cutting Block (300110159), with the DISTAL FEMUR marking visible on top and the K-MOD 3REF Femoral Valgus Guide (300110701), with the FRONT marking visible on top.

Ensamblar el K-MOD 3REF Medidor Fémur Extra-Rot (300110702), la Guía De Corte Femoral Distal (300110159) con la indicación DISTAL FÉMUR visible hacia arriba y la K-MOD 3REF Guía Valgo Fémur (300110701) con la marca FRONT dirigida hacia el alto.



Preselezionare il valore di angolo di valgismo determinato nel planning pre-operatorio: ruotare la bussola orientandola in maniera tale che la marcatura relativa alla gamba operata, L (Sinistra) o R (Destra), sia visibile sul lato rivolto verso l'alto ed impostare l'angolo di valgismo desiderato (gamma 0° - 9°) portando la relativa marcatura in corrispondenza del segno presente sul foro passante della 3REF Guida Valgismo Femore.

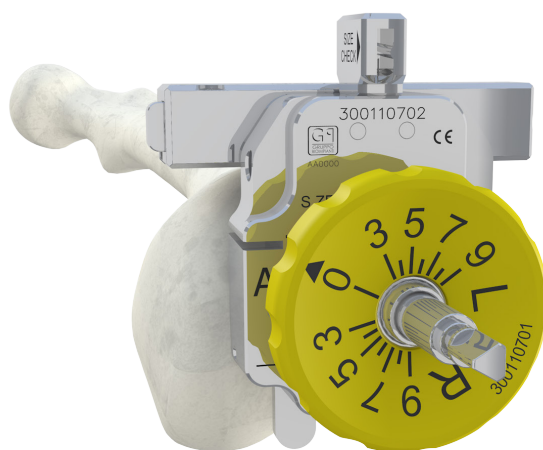
Inserire la Guida di Resezione Femorale Distale sull'Asta IM assicurandosi che il Misuratore Femore ExtRot sia a contatto con almeno uno dei due condili femorali.

Preselect the valgus angle value determined in pre-operative planning: turn the bushing so that the marking relative to the leg being operated on, L (Left) or R (Right), is visible on the side facing upwards and set the desired valgus angle (range: 0° - 9°) by positioning the relative marking by the sign on the hole through the 3REF Femoral Valgus Guide.

Insert the Distal Femur Cutting Guide on the IM Rod making sure that the Femoral Sizer Extra-Rot is in contact with at least one of the two femoral condyles.

Seleccionar previamente el valor de ángulo de valgo determinado en el planning preoperatorio: girar la brújula orientándola de tal manera que el marcado correspondiente a la pierna operada, L (Izquierda) o R (Derecha), quede visible en el lado dirigido hacia arriba y plantear el ángulo de genu valgo requerido (gama 0° - 9°) llevando el relativo marcado en correspondencia del signo presente en el agujero pasador del Medidor Fémur Extra-Rot.

Insertar la Guía de Resección Femoral Distal en la Varilla IM asegurándose que el Medidor Fémur Extra-Rot esté en contacto por lo menos con uno de los dos cóndilos femorales.



2

E' possibile verificare il corretto allineamento sull'asse meccanico inserendo il Manico (300110196) negli appositi fori della Guida di Resezione Distale e l'Asta di Allineamento (300110161) nel Manico, avendo cura di serrarla per evitare il basculamento dell'Asta.

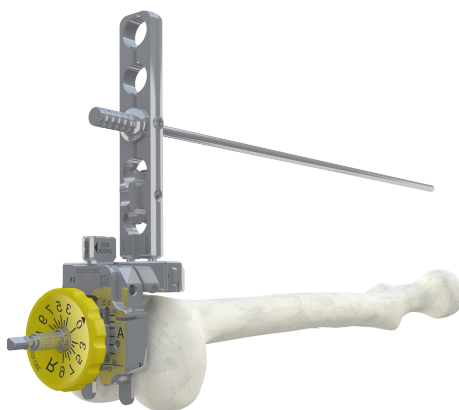
Qualora necessario, correggere l'angolo di valgismo pre-impostato ruotando la bussola sempre nel rispetto della marcatura relativa alla gamba operata, L (Sinistra) o R (Destra).

It's possible to check proper alignment on the mechanical axis by inserting the Handle (300110196) into the holes of the Distal Femur Cutting Block and the Alignment Rod (300110161) in the Handle, making sure it's well tightened so the Rod can't shift.

If necessary, correct the pre-set valgus angle by turning the bushing, again with respect to the marking relative to the leg being operated, L (Left) or R (Right)

Es posible verificar la correcta alienación en el eje mecánico insertando el Mango Para Banda Tibial (300110196) en los correspondientes agujeros de la Guía De Corte Femoral Distal y la Varilla De Alineación (300110161) en el Mango, cuidando en apretarla para evitar el basculamiento de la Varilla.

Si se necesita, corregir el ángulo de valgo previamente planteado girando la brújula cumpliendo siempre con el marcado correspondiente a la pierna operada, L (Izquierda) o R (Derecha).



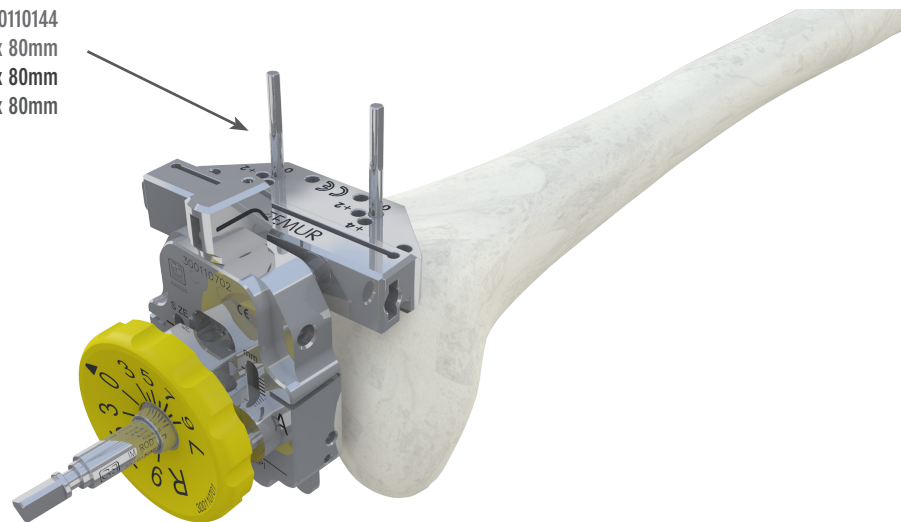
3

Fissare il Blocchetto di Resezione Distale tramite due Pin 3,2mm x 80mm (300110144) nelle file di fori parallele denominate 0.

Fix the Distal Femur Cutting Block with two Pin 3.2 mm x 80mm (300110144) in the parallel rows of 0 holes.

Fijar la Guía De Corte Femoral Distal por medio de dos Pin 3,2mm x 80mm (300110144) en las filas de agujeros paralelos denominados 0.

300110144
Pin 3.2mm x 80mm
Pin 3.2mm x 80mm
Pin 3.2mm x 80mm



Sganciare le Guide premendo il pulsante presente sul fianco del Blocchetto di Resezione Distale e sfilarle lungo l'Asta IM. Sfilare l'Asta IM dal canale femorale mediante il relativo Manico a T.

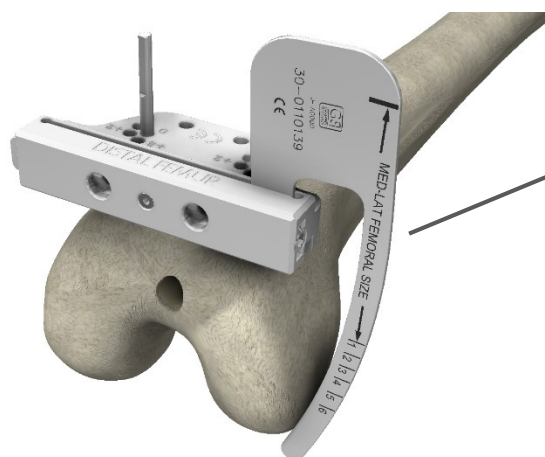
Controllare la posizione del piano di resezione usando l'Angel Wing (300110139). Se si desidera, è possibile eseguire una resezione ossea maggiore di 2 mm o 4 mm riposizionando la guida sui Pin in corrispondenza dei fori +2 o +4 oppure una resezione minore di 2mm tramite i fori -2.

Release the Guides by pressing the button on the side of the Distal Femur Cutting Block and slide them off the IM Rod. Remove the IM Rod from the femoral canal using the relative T-Handle.

Check the position of the resection plane using the Angel Wing (300110139). If desired, 2 mm or 4 mm of additional bone may be resected by repositioning the Cutting Block over the Pins through the +2 or +4 holes respectively, or 2 mm less bone may be resected using the -2 holes.

Desganchar las Guías apretando el botón colocado en el lado de la Guía De Corte Femoral Distal y quitarlas a lo largo del la Varilla IM. Quitar la Varilla IM del canal femoral mediante el relativo Mango en T.

Controlar la posición del plan de resección usando la Ala De Angel (300110139). Deseándolo, es posible hacer una resección ósea mayor de 2 mm o 4 mm reposicionando la guía en los Pin correspondientes a los agujeros +2 o +4 o bien una resección menor de 2mm a través de los agujeros -2.



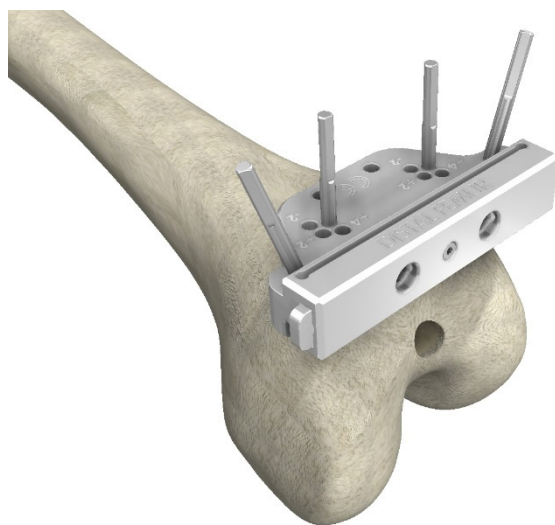
300110139
Angel Wing
Angel Wing
Ala De Angel

5

E' possibile aumentare la stabilità del Blocchetto di Resezione inserendo uno o due Pin nei fori obliqui del Blocchetto di Resezione scegliendo tra Pin 3,2mm x 80mm (300110144), Pin con stop 3,2mm x 40mm (300110198), Pin Filettato Ø3.2mm- Ø4,2mm (300110379).

The stability of the Cutting Block can be improved by inserting one or two Pins in the oblique holes in the Cutting Block. The following pins are available: Pin 3.2mm x 80mm (300110144), Pin With Stop 3.2mm x 40mm (300110198), Threaded Pin Ø3.2mm- Ø4,2mm (300110379).

Es posible aumentar la estabilidad del la Guía De Corte Femoral Distal insertando uno o dos Pin en los agujeros oblicuos del la Guía De Corte eligiendo entre Pin 3,2mm x 80mm (300110144), Pin con stop 3,2mm x 40mm (300110198), Pin Roscados Ø3.2mm- Ø4,2mm (300110379).



6

Eeguire la resezione femorale distale. Verificare la planarità del taglio utilizzando l'Angel Wing e, se necessario, rifinire il taglio.

Se inseriti, rimuovere i Pin obliqui. Rimuovere il Blocchetto di Resezione facendolo scorrere verso l'esterno. Lasciare i due Pin paralleli per i passaggi successivi.

Se necessario, è possibile eseguire una ulteriore resezione di 2 mm o 4 mm riposizionando il Blocchetto di Resezione sui Pin in corrispondenza dei fori +2 o +4.

Carry out the distal femoral resection. Check the planarity of the cut using the Angel Wing and if necessary refinish the cut.

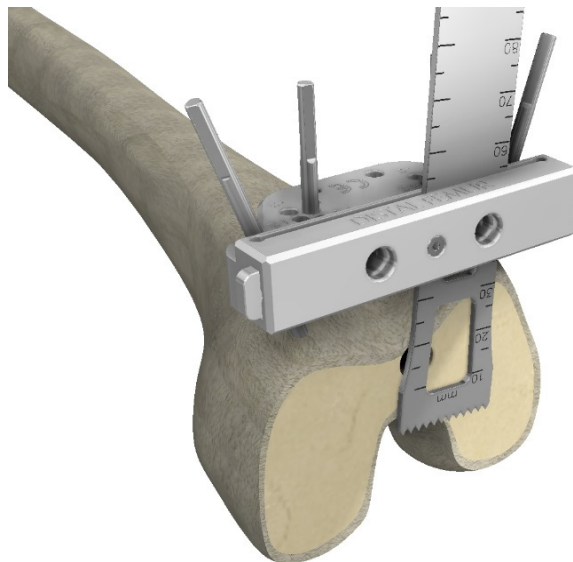
If oblique pins have been inserted, remove them. Remove the Cutting Block by sliding it outwards. Leave the two parallel Pins in for the next steps.

If necessary, a further resection of 2 mm or 4 mm may be made by repositioning the Cutting Block on the Pins using the +2 or +4 holes.

Efectuar la resección femoral distal. Verificar la planaridad del corte utilizando la Ala De Angel, si necesario, acabar el corte.

Si se han introducidos, remover los Pin oblicuos. Quitar el Bloque de Corte haciéndolo correr hacia el exterior. Dejar los dos Pin paralelos para los pasos sucesivos.

Si necesario, es posible efectuar otra resección de 2 mm o 4 mm reposicionando el Bloque de Corte en los Pin en correspondencia de los agujeros +2 o +4.



7

[GAP IN ESTENSIONE]
[EXTENSION GAP]
[GAP EN EXTENSIÓN]

Verificare il gap ed il bilanciamento legamentoso in estensione utilizzando lo Spacer Block, partendo dallo spessore da 10 mm (300110162) e, se necessario, provando spessori maggiori da 12 mm (300110163), 14 mm (300110164) e 16 mm (300110165). Lo Spacer Block va utilizzato dal lato denominato EXT ed è asimmetrico per limitare l'interferenza col legamento rotuleo. L'Asta di Allineamento (300110161) può essere utilizzata per verificare il corretto allineamento dell'asse meccanico nelle direzioni distale e prossimale.

Se necessario, è possibile eseguire una ulteriore resezione del femore o della tibia riposizionando il relativo Blochetto di Resezione sui Pin.

Check there is the right gap and correct balancing of the tension of the ligaments in extension using the Spacer Block, starting from the 10 mm size (300110162) and, if required, trying the 12mm (300110163), 14mm (300110164) and 16mm (300110165) sizes.

The Spacer Block must be used from the side marked EXT and is asymmetrical to limit interference with the patellar ligament.

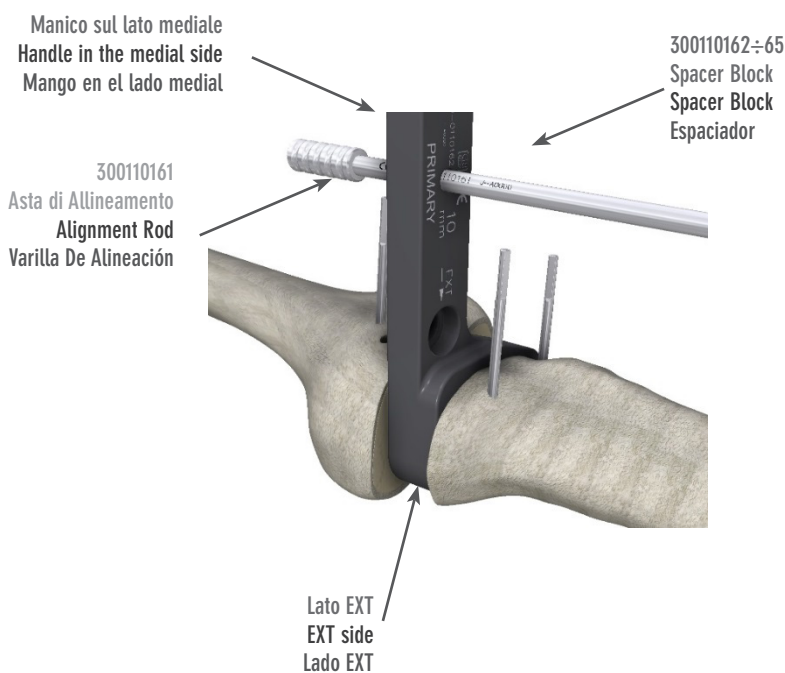
The Alignment Rod (300110161) can be used to verify the correct alignment of the mechanical axis in the distal and in proximal directions.

If necessary, the surgeon may decide to perform a further resection of the femur or tibia by repositioning the relative Resection Block on the Pins.

Verificar el gap y el balance ligamentoso en extensión utilizando el Espaciador, empezando por el espesor de 10 mm (300110162) y, si necesario, probando espesores mayores de 12 mm (300110163), 14 mm (300110164) y 16 mm (300110165). El Espaciador debe utilizarse por el lado denominado EXT y es asimétrico para limitar la interferencia con el ligamento rotular. La Varilla De Alineación (300110161) puede ser utilizada para verificar la correcta alineación del eje mecánico en las direcciones distal y proximal.

Si necesario, es posible realizar otra resección del fémur o de la tibia reposicionando el relativo Bloque de Corte en los Pin.

Si necesario, es posible realizar otra resección del fémur o de la tibia reposicionando el relativo Bloque de Corte en los Pin.



1

[FEMORE 3REF: MISURA E RESEZIONI 4IN1]

[3REF FEMUR: MEASUREMENT AND RESECTIONS 4IN1]

[FÉMUR 3REF: MEDIDA Y RESECCIONES 4EN1]

Assemblare il Misuratore Femore ExtRot (300110702) e la K-MOD 3REF Guida ExtraRotazione Fem (300110703). E' possibile pre-selezionare il valore di extra-rotazione femorale (gamma 0° - 9°): allentare la vite di serraggio con il Cacciavite (340085045); selezionare il valore desiderato portandovi in corrispondenza la punta della freccia e prestando attenzione ai riferimenti L (Sinistra) e R (Destra) in funzione dell'arto operato; stringere la vite di serraggio. Posizionare la gamba a circa 90° di flessione e posizionare l'assemblaggio assicurandosi che il Misuratore Femore ExtRot sia completamente a contatto con il piano del taglio femorale distale e la Guida ExtraRotazione Femorale con i condili posteriori.

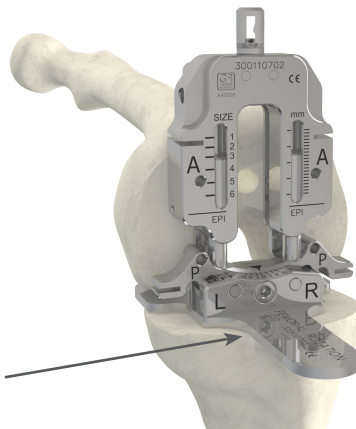
Assemble the Femoral Sizer Extra-Rot (300110702) and the Fem ExtraRotation Guide (300110703). It's possible to pre-select the femoral extra-rotation value (from 0° to 9°). Loosen the locking screw with the Hex Screwdriver For Screws 4,5-6,5mm (340085045), select the desired value with the tip of the arrow, check the L (Left) and R (Right) marks depending on the leg being operated, and then tighten the screw again.

With the leg at about 90° flexion, put the assembled components into position and make sure that the Femoral Sizer Extra-Rot is completely in contact with the distal femoral cutting plane and that the adjustable Fem ExtraRotation Guide is in contact with the posterior condyles.

Ensamblar el Medidor Fémur Extra-Rot (300110702) y la Guía ExtraRotación Fémur (300110703). Es posible seleccionar previamente el valor de extra rotación femoral (gama 0° - 9°): aflojar el tornillo de ajuste con el Destornillador (340085045); seleccionar el valor deseado llevando allí la punta de la flecha y prestando atención en las referencias L (Izquierda) y R (Derecha) en función de la extremidad operada; apretar el tornillo de ajuste. Colocar la pierna aproximadamente a 90° de flexión y colocar el ensamblado asegurándose que el Medidor Fémur Extra-Rot quede completamente en contacto con el plano del corte femoral distal y la Guía ExtraRotación Fémur con los cóndilos posteriores.

1

300110703
K-MOD 3REF Guida ExtraRotazione Fem
K-MOD 3REF Fem ExtraRotation Guide
K-MOD 3REF Guía ExtraRotación Fémur



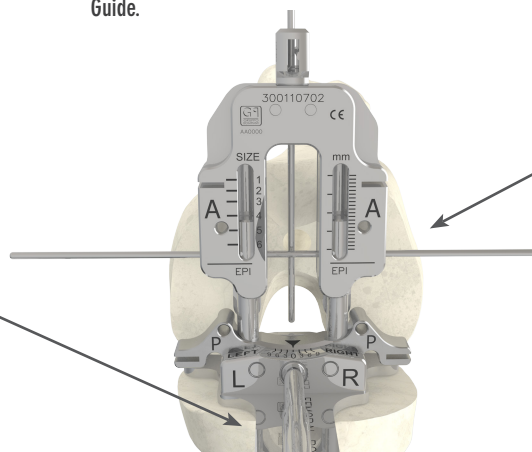
300110702
K-MOD 3REF Misuratore Femore ExtRot
K-MOD 3REF Femoral Sizer Extra-Rot
K-MOD 3REF Medidor Fémur Extra-Rot

Per verificare la corretta extra-rotazione femorale è possibile inserire uno o due Fili Guida (300110175) allineandoli con le linee di riferimento prescelte: la linea di Whiteside e/o l'asse transepicondylare. Se necessario, liberare la Guida ExtraRotazione 3REF allentando la vite di serraggio con il Cacciavite, ruotare manualmente il Misuratore Femore 3REF fino al corretto allineamento, stringere la vite di serraggio per fissare la posizione finale della Guida ExtraRotazione Femorale.

To check the correct femoral extra-rotation it is possible to insert one or two Guide Wires (300110175) aligning them with the selected reference lines: the Whiteside line and/or the transepicondylar axis. If necessary, release the 3REF Fem ExtraRotation Guide by loosening the locking screw with the Screwdriver, manually rotate the 3REF Femur Sizer to correct alignment, tighten the locking screw to secure the final position of the 3REF Fem ExtraRotation Guide.

Para comprobar la correcta extrarotación femoral es posible insertar una o dos Cables De Guía (300110175) alineándolas con las líneas de referencia seleccionadas: la línea Whiteside y/o el eje transepicondilar. Si es necesario, suelte la 3REF Guía ExtraRotación Fémur aflojando el tornillo de bloqueo con el destornillador, gire manualmente el Medidor Fémur Extra-Rot para corregir la alineación, apriete el tornillo de bloqueo para asegurar la posición final de la Guía ExtraRotación Fémur.

340085045
Cacciavite
Hex screwdriver for screws 4.5mm-6.5mm
Destornillador



300110175
Fili guida
Guide wire
Cables de Guía

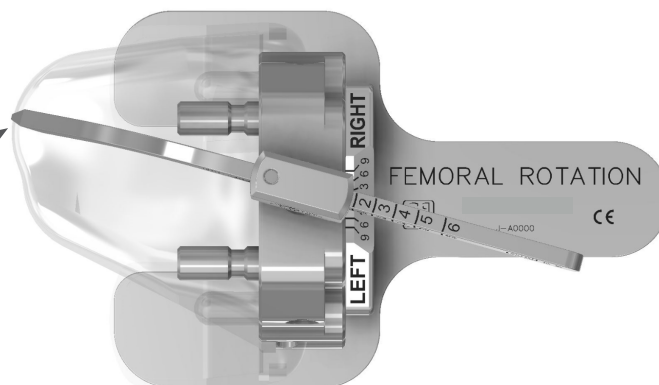
2

Inserire lo Stilo Femorale (300110167) nel Misuratore Femore 3REF rispettando l'indicazione grafica nella direzione del femore. Regolare lo Stilo Femorale facendolo scorrere nella sua sede; l'indicazione SIZE CHECK deve essere in corrispondenza al valore della misura scelta durante la pianificazione preoperatoria.

Insert the Femoral Stylus (300110167) in the Alignment Guide as per the FEMUR SIDE indication, which will point in the direction of the femur. Set the Femoral Stylus to the size measured during the preoperative planning, sliding it through its support and positioning the Femoral Stylus tip on the anterior cortex of the femur at the desired run-out point of the anterior resection.

Introdurre la Aguja Femoral Estándar (300110167) en el Medidor Fémur Extra-Rot cumpliendo con la indicación FEMUR SIDE que seguirá la dirección del fémur. Ajustar la Aguja Femoral deslizando en su asiento; la indicación SIZE CHECK debe corresponder al valor de la medida elegida durante la planificación preoperatoria.

Corrispondenza misure AP e ML
Matching AP and ML measures
Coincidencia de medidas AP y ML



RIFERIMENTO ANTERIORE

Posizionare la punta dello Stilo Femorale (300110167) sulla corticale anteriore del femore, nel punto limite desiderato della resezione anteriore.

Il punto prescelto rappresenta il riferimento anteriore e va dunque posizionato preferibilmente verso la parte laterale più alta al fine di evitare il problema del notching femorale anteriore.

Leggere la misura femorale attraverso la fessura frontale del Misuratore Femore; qualora non corrispondesse a quella impostata sullo Stilo, regolarlo nuovamente e ricontrollare la misura. Se l'indicatore si trova a metà tra due misure, è possibile selezionare quella minore o quella maggiore.

Nella procedura dello strumentario TOUCH a riferimento ANTERIORE, la resezione anteriore è nella stessa posizione per ogni misura della componente femorale.

Scegliendo la misura maggiore si preserva una porzione di osso maggiore dei condili posteriori, si stringe il gap in flessione ed esiste il rischio di una tensione eccessiva dei legamenti con conseguente riduzione del Range of Motion.

Scegliendo la misura minore si reseca una maggiore porzione di osso dei condili posteriori, si apre il gap in flessione, il Range of Motion sarà probabilmente migliore ma esiste il rischio di una maggiore lassità in flessione.

ANTERIOR REFERENCE

Place the tip of the Femoral Stylus (300110167) on the anterior cortex of the femur at the desired limit point of the anterior resection.

The selected point represents the anterior reference and should therefore be preferably positioned towards the highest lateral part, in order to avoid the problem of anterior femoral notching.

Read the femoral size through the front slot of the Femur Sizer; if it does not correspond to the stylus setting, reset the stylus and and recheck the size.

If the indicator is midway between two sizes, the surgeon may choose the smaller or the bigger.

In the ANTERIOR reference TOUCH instrumentation procedure, the anterior resection is in the same position for each size of the femoral component.

By choosing the larger size, a larger portion of the bone in the posterior condyles is preserved, the flexion gap is tightened and the risk of excessive ligament tension is decreased, with consequent reduction in the Range of Motion.

By choosing the smaller size, more bone in the posterior condyles is resected, the gap in flexion is opened: the Range of Motion will probably be better but there is a risk of more laxity in flexion.

REFERENCIA ANTERIOR

Coloque la punta de la Aguja Femoral Estándar (300110167) en la cortical anterior del fémur en el punto límite deseado de la resección anterior. El punto seleccionado representa la referencia anterior y, por lo tanto, debe colocarse preferentemente hacia la parte lateral más alta, para evitar el problema del notching femoral anterior.

Leer la medida femoral mediante la hendidura frontal del Medidor Fémur; en caso de que no correspondiera a aquella posicionada en la Aguja, ajústela nuevamente y verifique nuevamente la medida.

Si el indicador está a medio camino entre dos medidas, puede seleccionar la más pequeña o la más grande.

En el procedimiento de instrumentación TOUCH por referencia ANTERIOR, la resección anterior está en la misma posición para cada tamaño del componente femoral.

Eligiendo la medida mayor se preserva una porción más grande del hueso en los cóndilos posteriores, disminuye el espacio de flexión, pero, existe el riesgo de una tensión excesiva de los ligamentos con la consiguiente reducción del rango de movimiento.

Eligiendo una medida inferior permite se reseca una mayor porción de hueso en los cóndilos posteriores, se abre el gap en flexión, y, de este modo, el Range of Motion será probablemente mejor, pero hay el riesgo de una mayor laxitud en flexión.

Per controllare la posizione della resezione anteriore inserire l'Angel Wing nella fessura superiore, laterale o mediale, del Misuratore Femore 3REF.

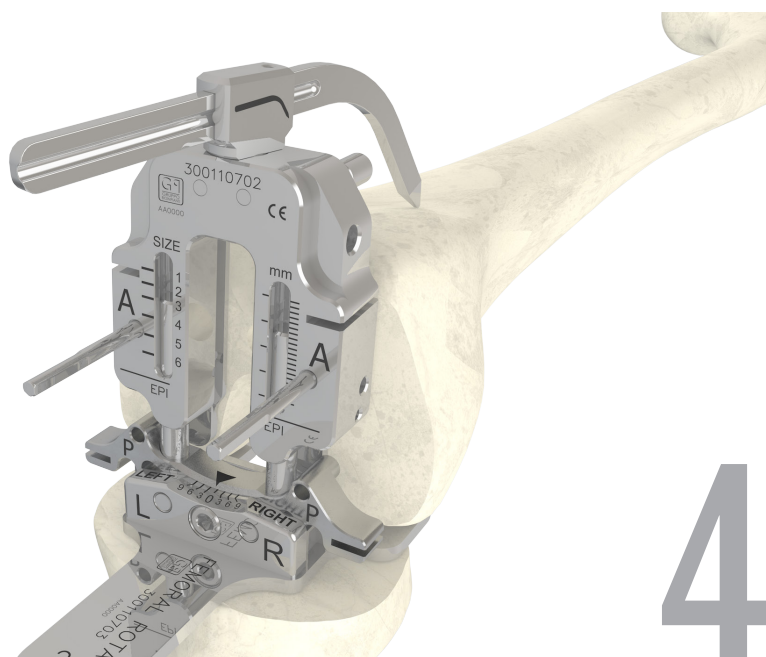
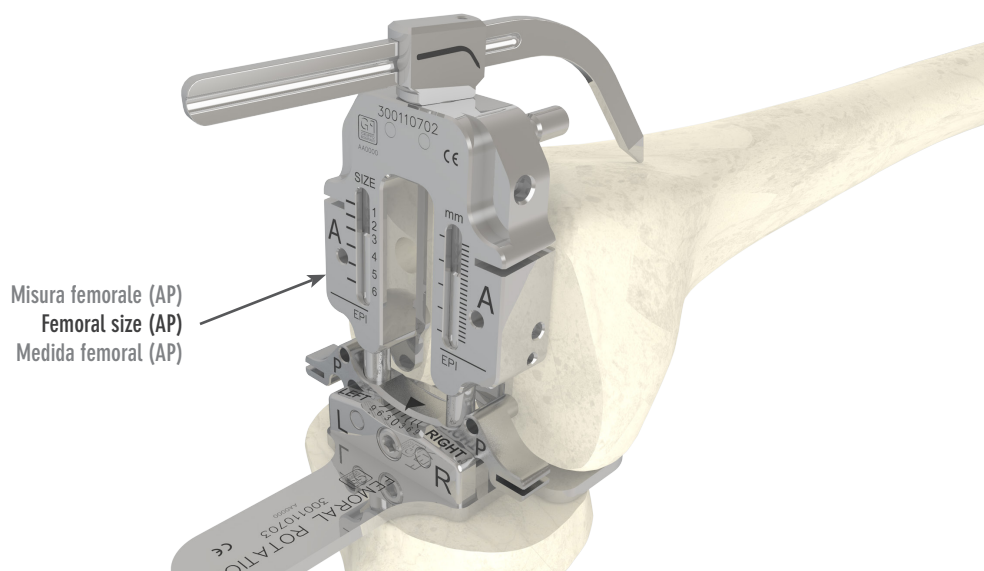
Inserire due Pin 3,2mm x 80mm (300110144) nei fori superiori del Misuratore Femore 3REF indicati con la lettera A; ruotare sul lato mediale lo Stilo e sfilare l'assemblaggio dal femore.

To check the position of the anterior resection, insert the Angel Wing into the upper, lateral or medial slot of the 3REF Femur Sizer.

Insert two 3,2mm x 80mm Pin (300110144) into the upper holes of the 3REF Femur Sizer indicated with the letter A; rotate the stylus on the medial side and remove the assembly from the femur.

Para comprobar la posición de la resección anterior, inserte el Ala de Ángel en la ranura superior, lateral o medial del Medidor Fémur 3REF.

Inserte dos 3,2 mm x 80 mm Pin (300110144) en los orificios superiores del Medidor Fémur 3REF indicado con la letra A; gire la Aguja Femoral Estándard en el lado medial y extraiga el conjunto del fémur.



4

RIFERIMENTO POSTERIORE

Inserire due Pin 3,2mm x 80mm (300110144) nei fori inferiori della Guida ExtraRotazione 3REF indicati con la lettera P.

Per controllare la posizione delle resezioni posteriori inserire l'Angel Wing nella fessura inferiore, laterale o mediale, della Guida ExtraRotazione Femore 3REF.

Posizionare la punta dello Stilo Femorale (300110167) sulla corticale anteriore verso la parte laterale più alta al fine di evitare il problema del notching femorale anteriore.

Leggere la misura femorale attraverso la fessura frontale del Misuratore Femore; qualora non corrispondesse a quella impostata sullo Stilo, regolarlo nuovamente e ricontrrollare la misura. Se l'indicatore si trova a metà tra due misure, è possibile selezionare quella minore o quella maggiore.

Nella procedura dello strumentario TOUCH a riferimento POSTERIORE, le resezioni posteriori sono le stesse per ogni misura della componente femorale e, in rotazione neutra, pari all'ingombro posteriore della componente femorale (9mm).

Scegliendo la misura maggiore si preserva una porzione di osso anteriore maggiore, si riduce il rischio di notching ed esiste il rischio di una tensione eccessiva dell'articolazione femororotulea.

Scegliendo la misura minore si reseca una maggiore porzione di osso anteriore; si riduce la possibilità di una tensione eccessiva dell'articolazione femororotulea ma esiste il rischio di creare un notching femorale. Al fine di limitare tale rischio, la resezione anteriore femorale sviluppa una inclinazione di 4°.

Ruotare sul lato mediale lo Stilo e sfilare l'assemblaggio dal femore.

POSTERIOR REFERENCE

Insert two 3,2mm x 80mm Pin (300110144) into the upper holes of the 3REF Femur Sizer indicated with the letter P.

To check the position of the anterior resection, insert the Angel Wing into the upper, lateral or medial slot of the 3REF Femur Sizer.

Place the tip of the Femoral Stylus (300110167) on the anterior cortex towards the highest lateral part in order to avoid the problem of anterior femoral notching.

Read the femoral size through the front slot of the Femur Sizer; if it does not correspond to the stylus setting, reset the stylus and recheck the size.

If the indicator is midway between two sizes, the surgeon may choose the smaller or the bigger.

In the POSTERIOR reference TOUCH instrumentation procedure, the posterior resections are the same for each size of the femoral component and, in neutral rotation, equal to the posterior size of the femoral component (9mm).

By choosing the larger size, a larger portion of anterior bone is preserved, the risk of notching is reduced, but, there is the risk of excessive tension in the patellofemoral joint.

By choosing the smaller size, a smallest portion of anterior bone is resected; the possibility of excessive tension in the patellofemoral joint is reduced, but there is a risk of creating a femoral notching. In order to limit this risk, the anterior femoral resection develops a 4° inclination.

Rotate the stylus on the medial side and remove the assembly from the femur.

REFERENCIA POSTERIOR

Inserte dos 3,2 mm x 80 mm Pin (300110144) en los orificios superiores del Medidor Fémur 3REF indicado con la letra P.

Para comprobar la posición de las resecciones posteriores, inserte el Ala de ángel en la ranura superior, lateral o medial del Medidor Fémur 3REF.

Coloque la punta de la Aguja Femoral Estándar (300110167) en la cortical anterior hacia la parte lateral más alta, para evitar el problema del notching femoral anterior.

Leer la medida femoral mediante la hendidura frontal del Medidor Fémur; si no se corresponde con el configurado en la aguja, ajústelo nuevamente y verifique nuevamente la medida. Si el indicador está a medio camino entre dos medidas, puede seleccionar la más pequeña o la más grande.

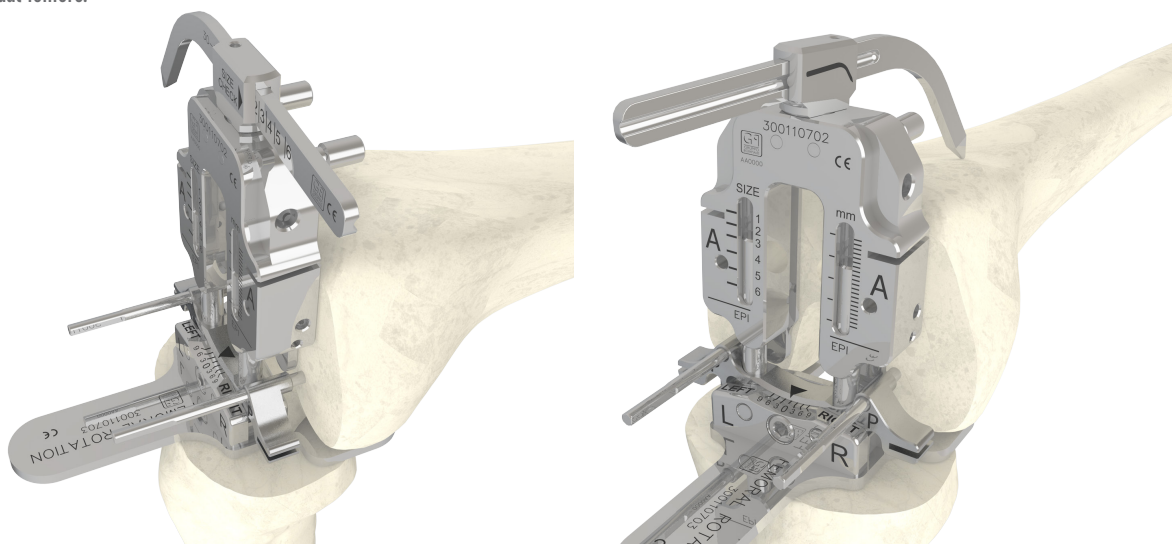
En el procedimiento de instrumentación TOUCH por referencia POSTERIOR, las resecciones posteriores son las mismas para cada tamaño del componente femoral y, en rotación neutra, igual a la carga posterior del componente femoral (9 mm).

Eligiendo la medida mayor se preserva una porción más grande, se reduce el riesgo de notching, pero, existe el riesgo de tensión excesiva en la articulación femororotuliana.

Eligiendo una medida inferior, se reseca una mayor porción de hueso anterior; se permite reducir la posibilidad de una tensión excesiva en la articulación femoro-rotuliana, pero hay el riesgo de crear un notching femoral. Para limitar este riesgo, la resección femoral anterior desarrolla una inclinación de 4°.

Gire la Aguja Femoral Estándar en el lado medial y extraiga el conjunto del fémur.

5



RESEZIONI FEMORALI 3REF 4IN1

Il Blocco Resezione 3REF 4IN1 (300110711÷6) ha un ingombro nel piano ML pari a quello della relativa componente femorale ed inoltre riporta le marcature inerenti l'ingombro ML anche della versione Skinny (misure 2-, 3-, 4-).

Controllare la corrispondenza tra la misura scelta in AP ed il suo ingombro in ML.

Qualora si rendesse necessario un sovra o sottodimensionamento della componente femorale, valgono le considerazioni precedenti anche in base al tipo di riferimento scelto.

Qualora la dimensione in AP fosse adeguata ma l'ingombro nel piano ML fosse eccessivo, per le misure 2, 3 e 4 è possibile utilizzare, nella fase finale di impianto, la versione Skinny (misure 2-, 3-, 4-).

Ad esempio, la misura Skinny 3- ha un ingombro in AP pari alla misura 3, ma un ingombro in ML pari a quello della misura 2. Per il suo impianto si utilizza il Blocco Resezione 3REF 4IN1 ed il Trial Femorale della misura 3.

FEMORAL RESECTIONS 3REF 4IN1

The 3REF Resection Block 4IN1 (300110176÷81) has an outside measurement in the ML plane equal to that of the relative femoral component and it also shows the marks relating to the measurement in ML also for the Skinny version (sizes 2-, 3-, 4-).

Check for correspondence between the size chosen in AP and its measurement in ML.

Should it be necessary to scale the femoral component up or down, see the previous recommendation based on the type of reference chosen.

Should the size in AP be adequate but the measurement in the ML plane be excessive, for sizes 2, 3 and 4 it's possible, in the final phase of the implant, to use the Skinny version (sizes 2-, 3-, 4-).

For example, Skinny size 3- has an outside measurement in AP equal to size 3 but an outside measurement in ML equal to size 2.

To implant this, the surgeon should use the 4in1 Resection Block 4IN1 and the size 3 Trial Femoral.

FEMORAL RESECTIONS 3REF 4IN1

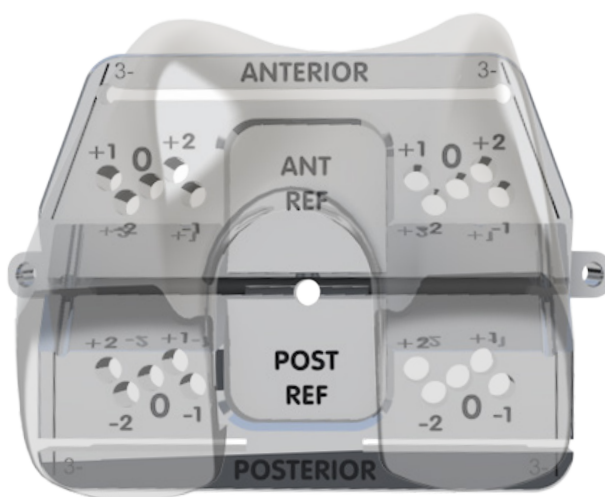
El 3REF K-MOD 3REF Bloque Resección 4EN1 (300110176÷81) tiene un tamaño en el plano ML equivalente al de la relativa componente femoral y también muestra las marcas relacionadas con el tamaño ML para la versión Skinny (tamaños 2-, 3-, 4-).

Verificar la correspondencia entre la medida elegida en AP y su volumen en ML.

En caso de que fuera necesario reducir o aumentar la dimensión de la componente femoral, las consideraciones anteriores también se aplican en función del tipo de referencia elegido.

Si la dimensión en AP fuera adecuada, pero el volumen en el plano ML fuese excesivo, para las medidas 2, 3 y 4 es posible utilizar, en la fase final de implantación, la versión Skinny (medidas 2-, 3-, 4-).

Por ejemplo, la medida Skinny 3- tiene un tamaño en AP equivalente a la medida 3, pero un tamaño en ML equivalente al de la medida 2. Para su implantación se utiliza el 3REF Bloque Resección 4EN1 y la Componente Femoral De Prueba de medida 3.



Controllare la dimensione ML, in particolare anteriore.

- Blocco Resezione 3REF 4IN1 e geometria articolare pari alla misura di riferimento;
- Ingombro in AP pari alla misura di riferimento;
- Ingombro in ML pari a quello della misura immediatamente inferiore, equivalente ad una riduzione simmetrica di circa 2mm su entrambe i fianchi.

La posizione dei due Pin nel piano ML, e quindi la posizione del Blocco Resezione 3REF 4IN1, non vincola il posizionamento finale della componente definitiva in tale piano.

Posizionare il Blocco Resezione 3REF 4IN1 corrispondente alla misura scelta sui Pin, utilizzando i fori 0 coerentemente con il riferimento scelto precedentemente e riportato sul blocco (ANT REF o POST REF). Farlo scorrere fino alla completa aderenza al piano di resezione distale del femore.

Prima di procedere con le resezioni femorali, eseguire i seguenti controlli.

Check the ML dimension, especially anterior.

- 3REF Resection Block 4IN1 and articular geometry: same as the reference size;
- Measurement in AP: equal to the reference size;
- Measurement in ML: equal to that of the next size down, equivalent to a symmetrical reduction of 2 mm on both sides.

The position of the two Pins in the ML plane, and therefore the position of the 3REF Resection Block 4IN1, does not constrain the final positioning of the definitive component in that plane.

Position the 3REF Resection Block 4IN1 corresponding to the chosen measurement on the Pins, using the 0 holes, consistently with the reference previously chosen and reported on the block (ANT REF or POST REF).

Slide it until it fully adheres to the distal resection plane of the femur.

Before proceeding with femoral resections, perform the following checks.

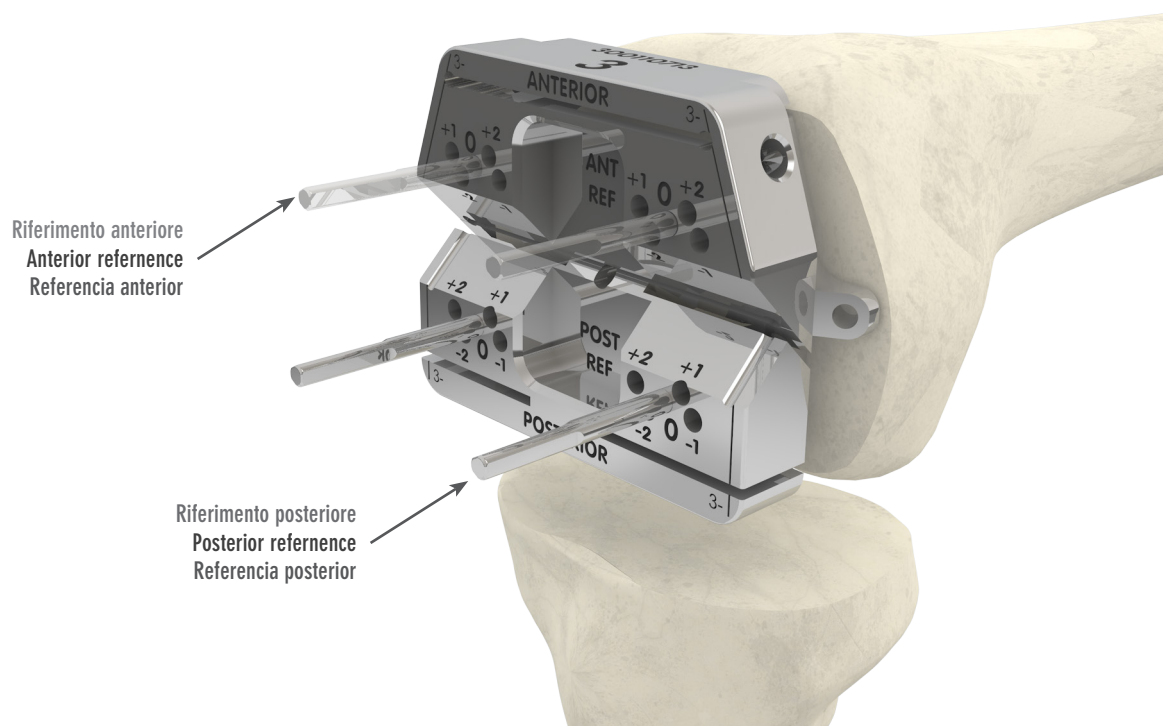
Comprovar la dimensión ML, especialmente anterior.

- 3REF Bloque Resección 4EN1 y geometría articular: equivalente a la medida de referencia;
- Tamaño en AP: equivalentes a la medida de referencia;
- Tamaño en ML: equivalente al de la medida inmediatamente inferior, equivalente a una reducción simétrica de 2mm en ambos lados.

La posición de los dos pines en el plano ML y, por lo tanto, la posición del 3REF Bloque Resección 4EN1, no limita el posicionamiento final del componente definitivo en ese plano.

Coloque el 3REF Bloque Resección 4EN1 correspondiente a la medida elegida en los pines, utilizando los orificios 0 de manera consistente con la referencia previamente elegida y reportada en el bloque (ANT REF o POST REF). Deslícelo hasta que se adhiera completamente al plano de resección distal del fémur.

Antes de proceder con las resecciones femorales, realice las siguientes comprobaciones.



CONTROLLO RESEZIONE ANTERIORE

Verificare la posizione della resezione anteriore con l'aiuto dell'Angel Wing.

Al fine di evitare il problema del notching femorale anteriore, l'angolo di uscita della resezione anteriore è pari a 4°.

Se necessario, correggere il livello della resezione anteriore trasladandola posteriormente o anteriormente di 1mm o 2mm riposizionando il Blocco Resezione 3REF 4IN1 nei fori denominati +1, +2 o -1, -2, sempre in corrispondenza del riferimento scelto precedentemente e riportato sul blocco (ANT REF o POST REF).

Attenzione: lo spostamento del livello della resezione anteriore influisce sulla ampiezza del gap in flessione (vedi prossimo paragrafo).

Riferimento posteriore: In questo caso è possibile variare il livello della resezione anteriore anche cambiando la misura della componente femorale. Ad esempio, in caso di pericolo di notching, è possibile valutare una misura superiore che sposta verso l'anteriore il livello della resezione. La differenza in AP tra due differenti misure femorali è pari a 4mm, mentre tra la misura 5 e la 6 è pari 5mm. Il sovra o sotto-dimensionamento della componente femorale non altera il riferimento posteriore femorale.

ANTERIOR RESECTION CHECK

Check the position of the anterior resection with the help of the Angel Wing.

In order to avoid the problem of anterior femoral notching, the exit angle of the anterior resection should be equal to 4°.

If necessary, correct the level of the anterior resection by translating it posteriorly or anteriorly by 1mm or 2mm, by repositioning the 3REF Resection Block 4IN1 in the holes "+1, +2 or -1, -2", always in correspondence with the reference previously chosen and shown on the block (ANT REF or POST REF).

Attention: the displacement of the level of the anterior resection affects the width of the flexion gap (see next paragraph).

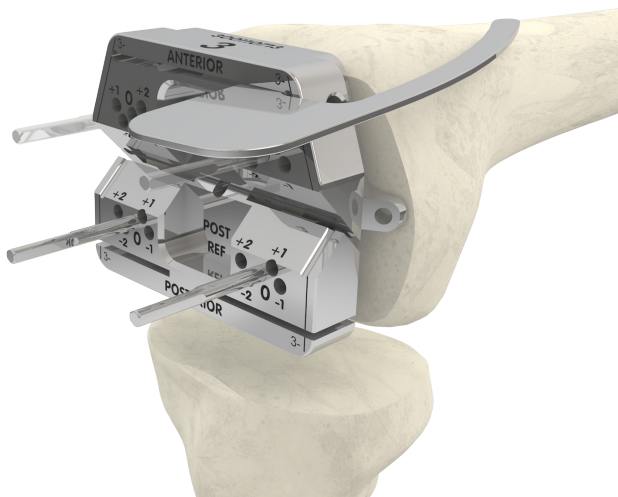
Posterior reference: In this case it is possible to vary the level of the anterior resection also by changing the size of the femoral component. For example, in case of danger of notching, it is possible to evaluate a higher measure that shifts the resection level towards the front. The difference in AP between two different femoral sizes is 4mm, while between size 5 and 6 it is 5mm. Oversizing or undersizing of the femoral component does not alter the posterior femoral reference.

COMPROBACIÓN RESECCIÓN ANTERIOR

Compruebe la posición de la resección anterior con la ayuda del Angel Wing; para evitar el problema del notching femoral anterior, el ángulo de salida de la resección anterior es igual a 4°.

Si es necesario, corregir el nivel de la resección anterior trasladándola hacia atrás o hacia delante en 1mm o 2mm reposicionando el 3REF Bloque Resección 4EN1 en los orificios denominados +1, +2 o -1, -2, siempre en correspondencia con la referencia anterior elegido y mostrado en el bloque (ANT REF o POST REF). Atención: el desplazamiento del nivel de la resección anterior afecta el ancho del espacio de flexión (ver párrafo siguiente).

Referencia posterior: En este caso es posible variar el nivel de la resección anterior también cambiando el tamaño del componente femoral. Por ejemplo, en caso de peligro de notching, es posible evaluar una medida superior que mueva el nivel de resección hacia el frente. La diferencia de AP entre dos tamaños femorales diferentes es de 4 mm, mientras que entre el tamaño 5 y 6 es de 5 mm. El tamaño excesivo o insuficiente del componente femoral no altera la referencia femoral posterior.



8

GAP IN FLESSIONE

Verificare il gap ed il bilanciamento legamentoso in flessione utilizzando lo Spacer Block dello spessore determinato nel gap in estensione. Inserito dal lato denominato FLEX, deve essere aderente alla resezione tibiale ed alla parte inferiore del Blocco Resezione 3REF 4IN1. Lo Spacer Block ed il Blocco Resezione riproducono lo spessore totale della protesi in flessione. Se necessario, l'ampiezza del gap in flessione può essere modificata:

Traslando posteriormente o anteriormente di 1mm o 2 mm il Blocco Resezione nei fori denominati +1, +2 o -1, -2, sempre in corrispondenza del riferimento scelto precedentemente e riportato sul blocco (ANT REF o POST REF).

Attenzione: lo spostamento del Blocco Resezione per variare la ampiezza del gap in flessione influisce sul livello della resezione anteriore (vedi paragrafo precedente).

Riferimento anteriore: In questo caso è possibile variare l'ampiezza del gap in flessione anche cambiando la misura della componente femorale. Ad esempio, in caso di pericolo di gap in flessione serrato, è possibile valutare una misura inferiore che sposta verso l'anteriore il livello della resezione dei condili posteriori. La differenza in AP tra due differenti misure femorali è pari a 4mm, mentre tra la misura 5 e la 6 è pari 5mm. Il sovra o sottodimensionamento della componente femorale non altera il riferimento anteriore femorale.

Qualora il contatto tra il Blocco Resezione e lo Spacer Block non fosse uniforme si potrebbe realizzare un gap in flessione trapezoidale anziché rettangolare; in tal caso, valutare una correzione a livello legamentoso e/o una differente impostazione della extra-rotazione femorale.

FLEXION GAP

Check the gap and the ligament balancing in flexion using the Spacer Block of the thickness determined for the extension gap.

Inserted from the side marked FLEX, it must be flat up against the tibial resection and the lower part of the 3REF Resection Block 4IN1. The Spacer Block and Resection Block reproduce the total thickness of the prosthesis in flexion.

If necessary, the width of the flexion gap can be changed: moving the Resection Block posteriorly or anteriorly into the holes marked +1, +2 or -1, -2, always in correspondence with the reference previously chosen and shown on the block (ANT REF or POST REF).

Attention: moving the Resection Block to vary the width of the flexion gap affects the level of the anterior resection (see previous paragraph).

Anterior reference: In this case it is possible to vary the width of the flexion gap also by changing the size of the femoral component. For example, in case of danger of a tight flexion gap, it is possible to evaluate a lower measure that moves the resection level of the posterior condyles towards the anterior. The difference in AP between two different femoral sizes is 4mm, while between size 5 and 6 it is 5mm. Over or under sizing of the femoral component does not alter the anterior femoral reference.

If the contact between the Resection Block and the Spacer Block is not uniform, a trapezoidal bending gap could be created instead of rectangular; in this case, consider a ligament correction and/or a different femoral extra-rotation setting.

GAP EN FLEXIÓN

Verificar el gap y el balanceamiento ligamentoso en flexión utilizando el Bloque Espaciador del grosor determinado en el espacio en extensión. Insertado del lado denominado FLEX, debe ser adherente a la resección tibial y a la parte inferior del Bloque de Resección 3REF 4IN1. El Espaciador y el Bloque de Corte reproducen el espesor total de la prótesis en flexión.

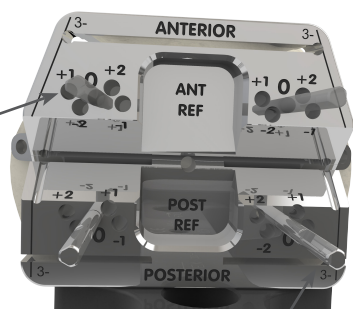
Si necesario, la amplitud del gap en flexión puede ser modificada: trasladando el Bloque de Resección posteriormente o anteriormente de 1mm o 2 mm en los agujeros llamados +1, +2 o -1, -2, siempre en correspondencia con la referencia previamente elegida y mostrada en el bloque (ANT REF o POST REF).

Atención: mover el bloque de resección para variar el ancho del espacio de flexión afecta el nivel de la resección anterior (ver párrafo anterior).

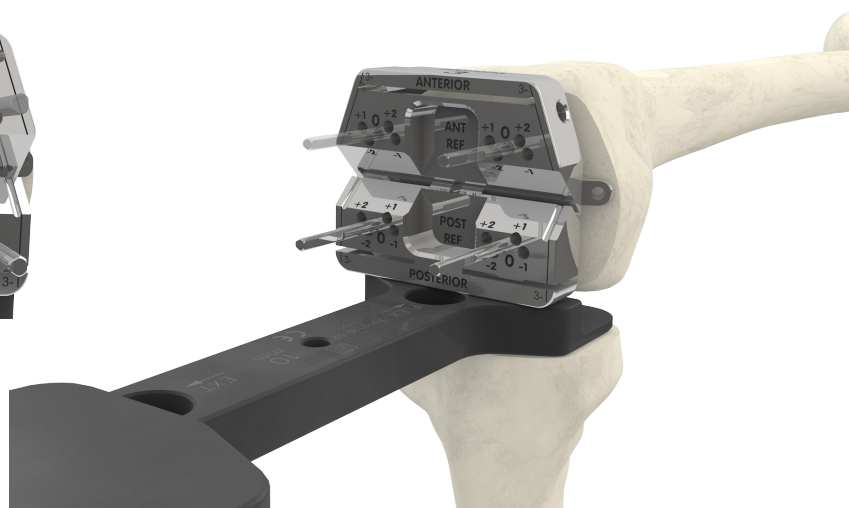
Referencia anterior: En este caso es posible variar el ancho del espacio de flexión también cambiando el tamaño del componente femoral. Por ejemplo, en caso de peligro de una brecha de flexión estrecha, es posible evaluar una medida más baja que mueva el nivel de resección de los cóndilos posteriores hacia el anterior. La diferencia de AP entre dos tamaños femorales diferentes es de 4 mm, mientras que entre el tamaño 5 y 6 es de 5 mm. El tamaño excesivo o insuficiente del componente femoral no altera la referencia femoral anterior.

Si el contacto entre el bloque de resección y el bloque espaciador no fuera uniforme se podría realizar un gap en flexión trapezoidal en vez que rectangular; en este caso, cabe considerar una corrección a nivel ligamentoso y/o un diferente planteamiento de la extra-rotación femoral.

Riferimento anteriore
Anterior reference
Referencia anterior



Riferimento posteriore
Posterior reference
Referencia posterior



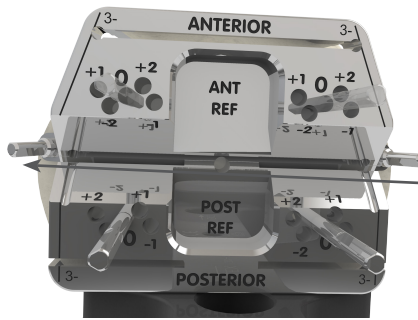
9

10

Fissare il Blocchetto di Resezione Femorale 4in1 nella posizione finale inserendo, nei fori obliqui, due Pin Filettato Ø3.2mm - Ø4,2mm (300110379) o due Pin con stop 3,2mm x 40mm (300110198).

Fix the 4in1 Femoral Cutting Block in the final position by putting two Threaded Pin Ø3.2mm - Ø4,2mm (300110379) or two Pin With Stop 3.2mm x 40mm (300110198) in the oblique holes.

Fijar el Bloque de Corte Femoral 4en1 en la posición final introduciendo, en los agujeros oblicuos, dos Pin Roscados Ø3.2mm - Ø4,2mm (300110379) o bien dos Pin con Stop 3,2mm x 40mm (300110198).



Inserire sempre due pin sui fianchi
Always insert two pins on the sides
Siempre inserte dos pines en los lados

Eseguire le resezioni anteriore e posteriore; rimuovere i Pin paralleli e procedere con i tagli obliqui anteriore e posteriore.

Per una maggiore stabilità è possibile inserire un Pin nel foro centrale del Blocchetto di Resezione e/o applicare il Manico Universale (300110279) ed il Manico Universale/Leva Pin (300110281).

Rimuovere i Pin ed il Blocchetto di Resezione Femorale 4in1.

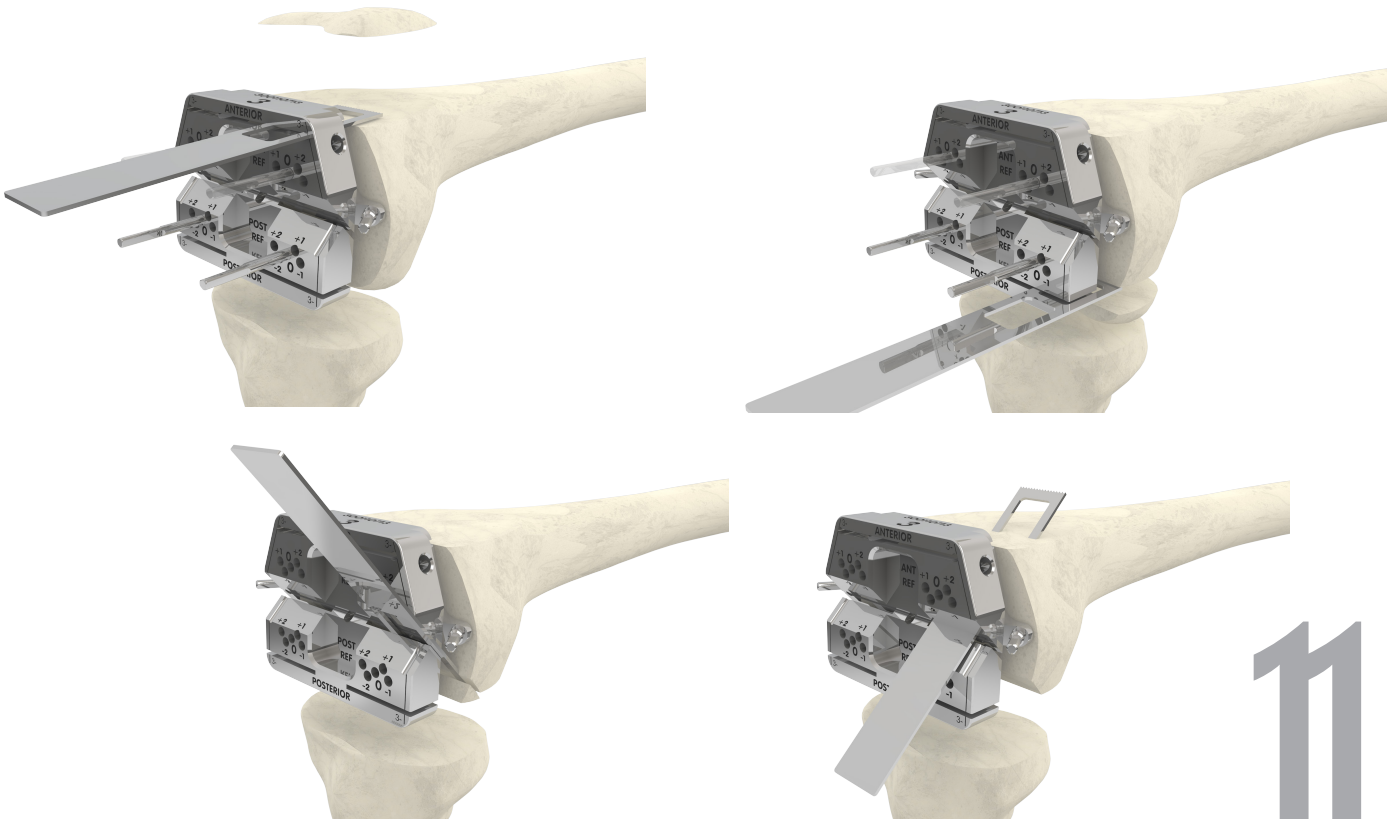
Make the anterior and posterior resections; remove the parallel Pins and proceed with the oblique anterior and posterior cuts.

For greater stability it's possible to put a Pin in the central hole of the Cutting Block and/or apply the Universal Handle (300110279) and Universal Handle/Pin Extractor (300110281). Remove the Pins and the 4in1 Femoral Cutting Block.

Llevar a cabo las resecciones anteriores y posteriores; quitar los Pines paralelos y seguir con los cortes oblicuos anterior y posterior.

Para una mayor estabilidad es posible introducir un Pin en el agujero central del Bloque de Corte y/o aplicar el Mango Universal (300110279) y el Mango Universal/Extractor Pin (300110281).

Quitar los Pin y el Bloque de Corte Femoral 4en1.



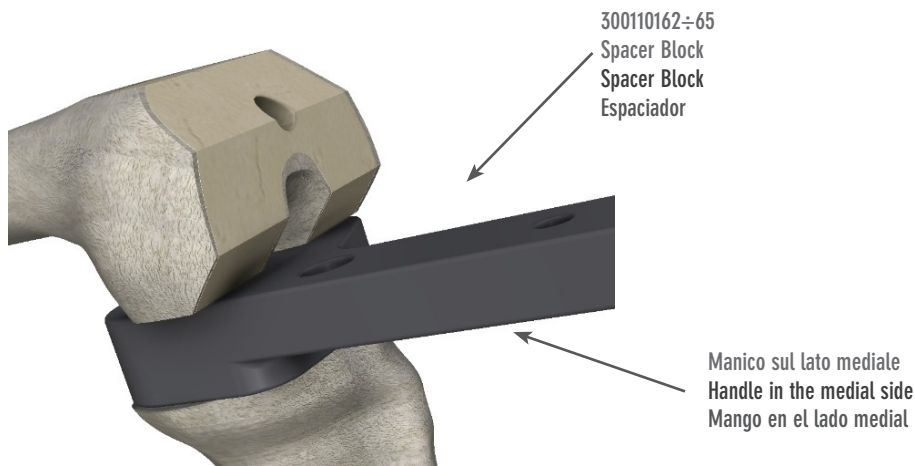
11

[GAP IN FLESSIONE]
[FLEXION GAP]
[GAP EN FLEXIÓN]

Verificare il gap ed il bilanciamento legamentoso in flessione utilizzando lo Spacer Block definito per il gap in estensione.
Lo Spacer Block va utilizzato dal lato denominato EXT sfruttando la sua asimmetria per limitare l'interferenza col legamento rotuleo.

Check there is the right gap and correct balancing of the tension of the ligaments in flexion using the Spacer Block defined for the extension gap.
The Spacer Block must be used from the side marked EXT and is asymmetrical to limit interference with the patellar ligament.

Verificar el gap y el balance ligamentoso en flexión utilizando el Espaciador definido para el gap en extensión.
El Espaciador debe utilizarse del lado llamado EXT y es asimétrico para limitar la interferencia con el ligamento rotular.



1

[FEMORE PS: PREPARAZIONE] [FEMUR PS: PREPARATION] [FÉMUR PS: PREPARACIÓN]

Posizionare la guida per lo scasso femorale K-MOD PS Guida Box Fem (300111101÷106) corrispondente alla misura scelta attraverso i piani femorali anteriore, distale ed obliquo anteriore. Collocarla in posizione centrale, o leggermente lateralizzata, nel piano ML.

Il lato mediale della guida riprende il lato mediale della componente definitiva. In caso di componenti femorali Skinny (2-, 3-, 4-) è riportata la relativa indicazione.

Controllare la perfetta aderenza tra i letti ossei e le superfici metalliche della guida.

Fissare stabilmente la guida tramite tre pin di cui due posizionati nei fori disponibili sulle superfici distale e obliqua anteriore, mediale e laterale, e uno sulla superficie anteriore. Utilizzare Pin Filettato Ø3.2mm - Ø4,2mm (300110379) o Pin con stop 3,2mm x 40mm (300110198) o Headed Pins (300110197).

Position the femoral box guide K-MOD PS Fem Box Guide (300111101÷106) for the chosen size on the anterior, distal and anterior oblique femoral planes. Place it in a central position, or slightly lateral, on the ML plane. The medial side of the guide goes on the medial side of the definitive component. In the case of Skinny femoral components (2-, 3-, 4-), the size is indicated on them.

Make sure there is perfect adherence between the osseous beds and the metal surfaces of the guide.

Fixate the guide using three pins, two of which positioned in the holes on the distal and anterior oblique surfaces (medial and lateral) and one on the anterior surface. Use the Threaded pin Ø3.2mm- Ø4.2mm (300110379) or Pin With Stop 3.2mm x 40mm (300110198) or Headed Pins (300110197).

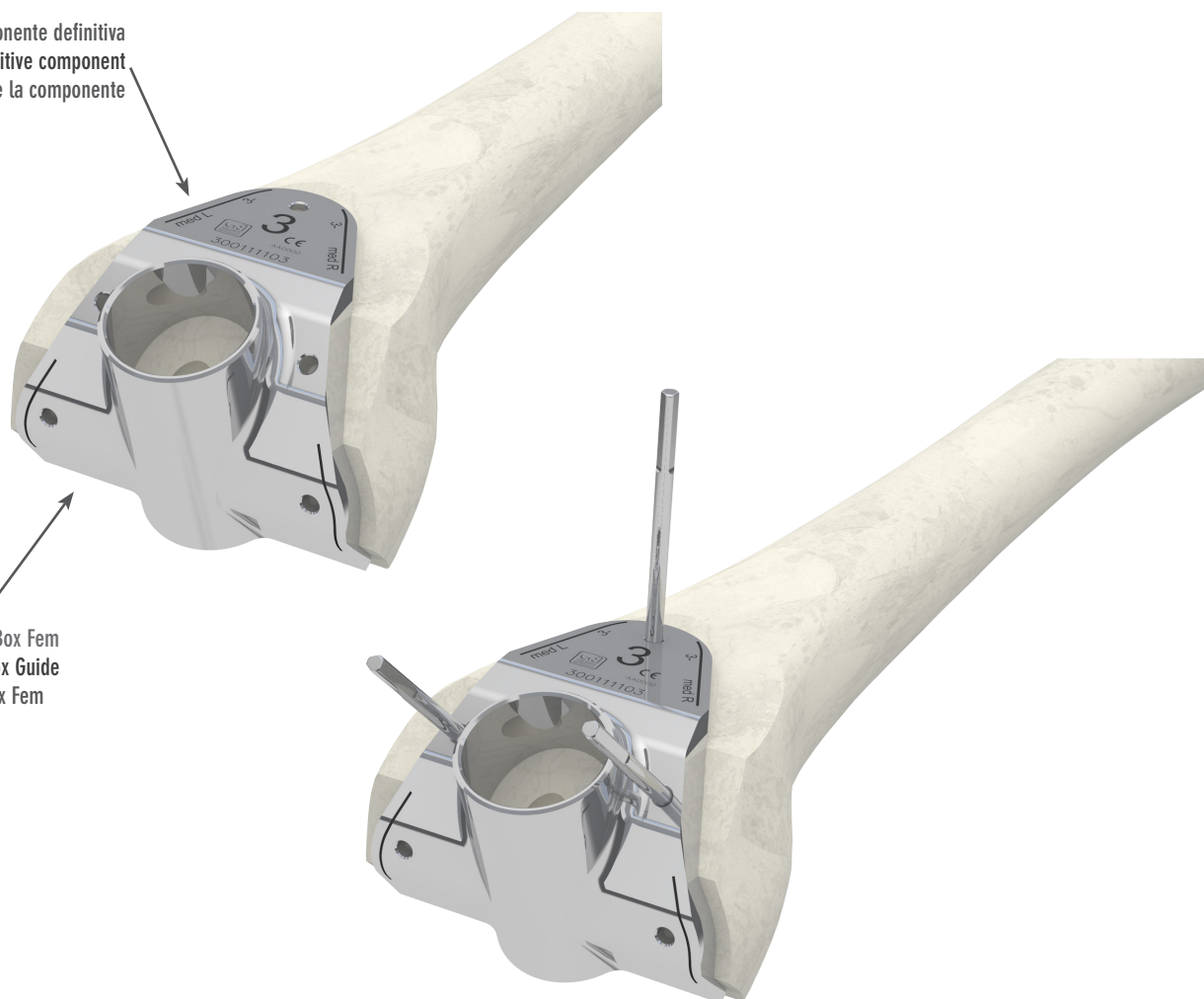
Colocar la guía para el femoral box K-MOD PS Guía Box Fem (300111101÷106) correspondiente a la medida elegida a través de los planes femorales anterior, distal y oblicuo anterior. Colocarla en posición central o bien puesta un poco lateralmente, en el plan ML. El lado medial de la guía recoge el lado medial de la componente. En caso de componentes femorales Skinny (2-, 3-, 4-) se enseña la relativa indicación.

Verificar la perfecta adhesión entre los lechos óseos y las superficies metálicas de la guía.

Fijar de manera estable la guía por medio de tres pins de los cuales dos colocados en los agujeros disponibles en las superficies distal y obliqua anterior, medial y lateral, y uno en la superficie anterior. Usar Pin Roscado Ø3.2mm - Ø4.2mm (300110379) o Pin con stop 3,2mm x 40mm (300110198) o Pines con Cabeza (300110197).

Lato mediale componente definitiva
Medial side of the definitive component
Lado medial de la componente

300111101÷106
K-MOD PS Guida Box Fem
K-MOD PS Fem Box Guide
K-MOD PS Guía Box Fem



1

Selezionare la fresa K-MOD PS Fresa Box Fem (1-2, 3-4, 5-6: 300111121÷123) corrispondente alla misura femorale scelta. Posizionarla in asse nel cilindro presente nella Guida Box PS e procedere con la esecuzione dello scasso femorale PS inserendo la fresa fino allo stop.

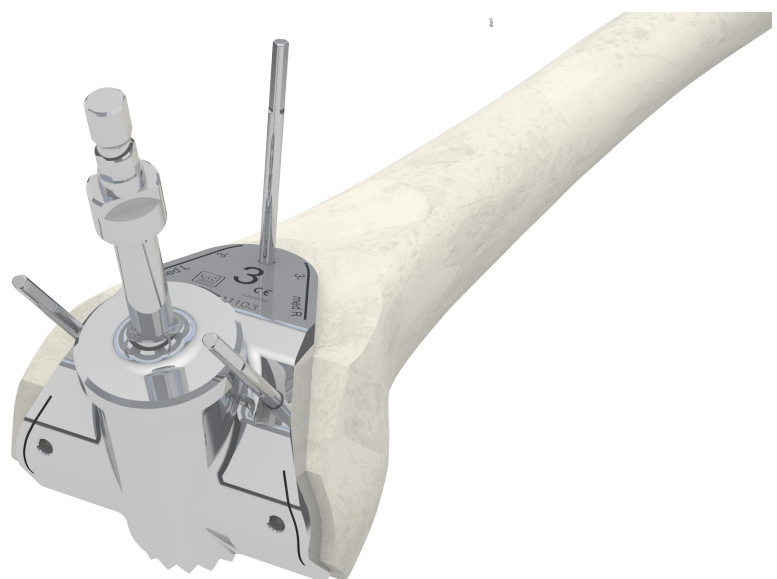
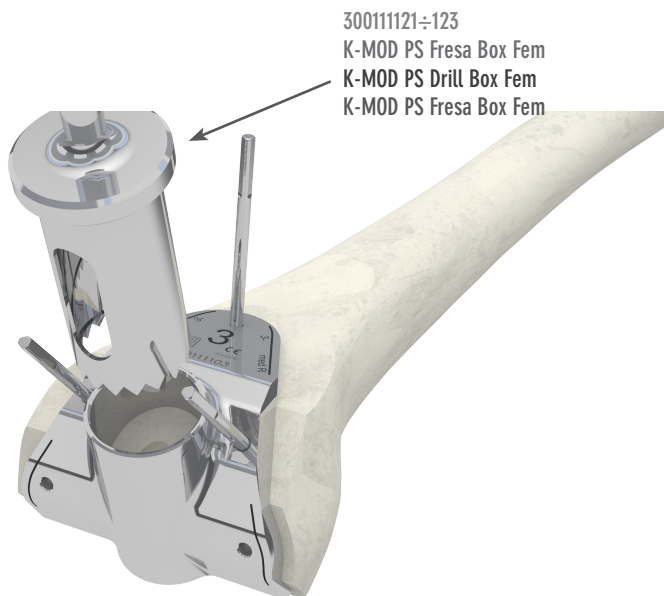
Select the reamer K-MOD PS Drill Box Fem (1-2, 3-4, 5-6: 300111121÷123) for the chosen femur size. Position it axially in the cylinder in the PS Fem Box Guide and produce the PS femoral box by advancing the reamer up to the stop.

Seleccionar la fresa K-MOD PS Fresa Box Fem (1-2, 3-4, 5-6: 300111121÷123) correspondiente a la medida femoral elegida. Colocarla en eje en el cilindro que está presente en la Guía Box PS y seguir con la ejecución del femoral box PS introduciendo la fresa hasta el stop.

Rimuovere la fresa e la Guida Box PS estraendo i Pin. Nel caso di utilizzo degli Headed Pins, utilizzare il Manico Universale /Leva Pin (300110281) per la loro rimozione.

Remove the reamer and PS Fem Box Guide by extracting the Pins and. If Headed Pins are being used, use the Universal Handle/Pin Extractor to remove them.

Quitar la fresa y la Guía Box PS extrayendo los Pin. En caso de usar los Pines con Cabeza, utilizar el Mango Universal/ Pin Extractor (300110281) para su remoción.



2

[RIDUZIONE DI PROVA] [TRIAL REDUCTION] [REDUCCIÓN DE PRUEBA]

Assemblare il Trial Femorale (300110223÷34; 300111201÷26) della misura scelta e nel rispetto del lato della gamba operata (L: Sinistra; R: Destra) sul Posizionatore Femorale (300110235).

Qualora si rendesse necessario l'utilizzo di una componente a ridotto ingombro sul piano ML Skinny (misure 2-, 3-, 4-) andrà comunque utilizzato il Trial Femorale della misura di riferimento (2, 3, 4).

Per trattenere o rilasciare la componente ruotare il manico e chiudere o aprire gli uncini.

Posizionare il Trial Femorale sul femore; nel piano ML si consiglia un posizionamento centrale o leggermente laterale per agevolare lo scorrimento rotuleo; nel caso di componente femorale PS far riferimento allo scasso realizzato con la Fresa Box. Evitare sporgenze della componente rispetto all'osso.

L'ingombro in ML delle componenti femorali Skinny è ridotto simmetricamente di circa 2mm su entrambe i fianchi rispetto al Trial della misura di riferimento.

Considerando l'inclinazione della resezione anteriore, impattare avendo cura di mantenere ruotato verso l'alto il manico del Posizionatore Femorale al fine di conseguire la congruenza tra resezioni e superfici interne del Trial.

Assemble the Femoral Trial (300110223÷34; 300111201÷26) of the chosen size and for the side of the leg operated (L: Left; R: Right) on the Femoral Positioner (300110235).

Should it be necessary to use a Skinny component with a reduced measurement on the ML plane (sizes 2-, 3-, 4-), the Femoral Trial to use will in any case be the reference size (2, 3, 4). To hold or release the component, rotate the handle and close or open the hooks.

Position the Femoral Trial on the femur; the recommended position on the ML plane is central or slightly lateral to facilitate patellar slide; in case of PS femoral component, refer to the cylindrical slot made with the Drill Box. Avoid protrusion of the component with respect to the bone.

The ML measurement of the Skinny femoral components is symmetrically reduced by around 2 mm on both sides compared to the reference size Trial.

Depending on the inclination of the anterior resection, impact making sure the handle of the Femoral Positioner is turned upwards, so as to maintain congruence between the resections and the Trial's internal surfaces.

Ensamblar la Componente Femoral De Prueba (300110223÷34; 300111201÷26) de la medida escogida y respetando el lado de la pierna operada (L: Izquierda; R: Derecha) en el sul Posicionador Femoral (300110235).

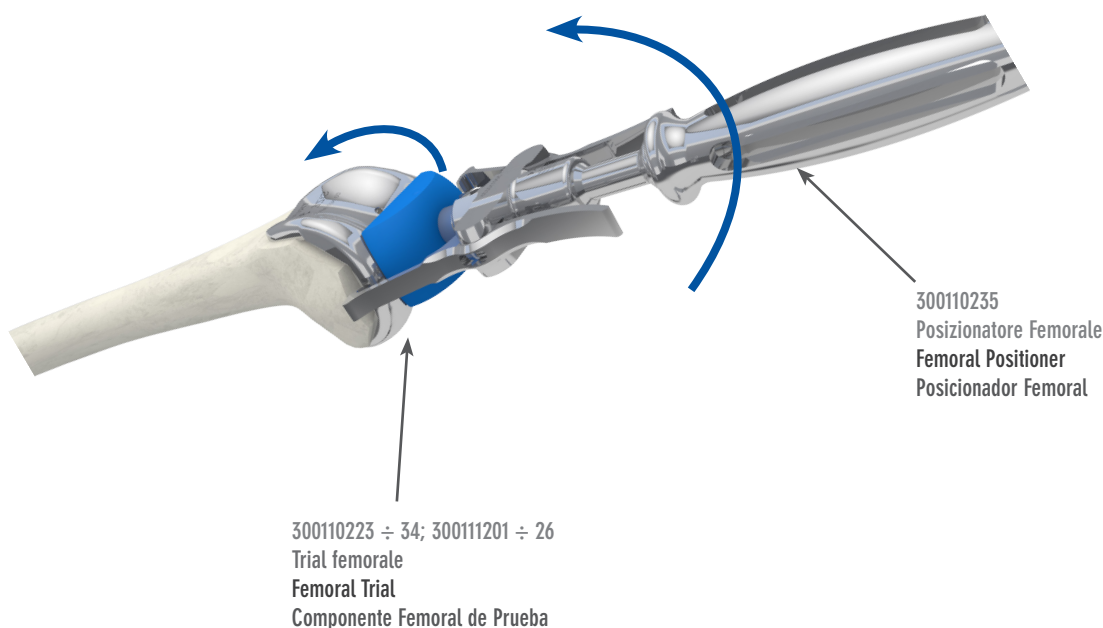
Si fuera necesario el uso de una componente de volumen reducido en el plano ML Skinny (medidas 2-, 3-, 4-) de todo modo habrá que utilizar la Componente Femoral De Prueba de la medida de referencia (2, 3, 4).

Para retener o soltar la componente, girar el mango y cerrar o abrir los ganchos.

Posicionar la Componente Femoral De Prueba en el fémur; en el plano ML se sugiere una colocación central o un poco lateral para facilitar el escurrimiento rotular; en el caso del componente femoral PS, referirse al espacio cilíndrico realizado con la Fresa Box. Evitar prominencias de la componente respecto al hueso.

El volumen en ML de los componentes femorales Skinny es reducido simétricamente de casi 2mm en las dos caderas respecto a la Componente Femoral De Prueba de la medida de referencia.

Considerando la inclinación de la resección anterior, impactar cuidando en mantener vuelto hacia arriba el mango del Posicionador Femoral con el fin de conseguir la congruencia entre resecciones y superficies internas de la Componente Femoral De Prueba.



1

Sganciare il Posizionatore e completare il posizionamento tramite l'Impattatore Femorale (300110259).

Controllare la perfetta aderenza tra Trial e resezioni nonché eventuali sporgenze medio-laterali.

Nota: è anche possibile inserire il Trial Femorale dopo aver posizionato le componenti tibiali di prova. In tal caso posizionarlo in flessione profonda ed impattarlo con la gamba a circa 90 gradi di flessione.

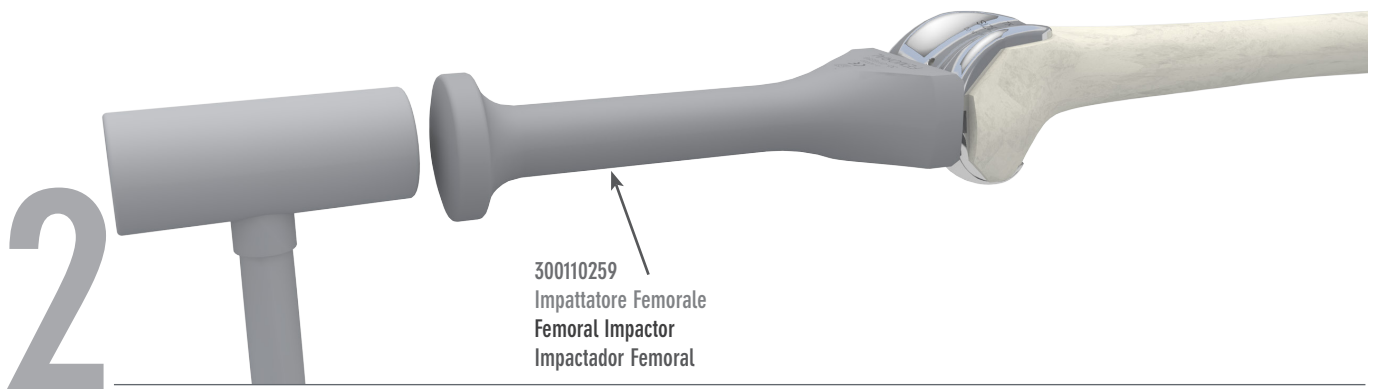
Release the Positioner and complete the positioning with the Femoral Impactor (300110259). Make sure the Trial is perfectly adherent to the resections and check for any medial-lateral protrusion.

NB.: it is also possible to insert the Femoral Trial after positioning the tibia trial components. In this case, position it in deep flexion and impact with the leg at around 90° flexion.

Desenganchar el Posicionador y completar el posicionamiento mediante el Impactador Femoral (300110259).

Controlar la perfecta adherencia entre Componente Femoral y resecciones así como eventuales prominencias medio-laterales.

Nota: también es posible introducir la Componente Femoral De Prueba tras haber posicionado las componentes tibiales de prueba. En tal caso posicionarlo en flexión profunda e impactarlo con la pierna a casi 90 grados de flexión.



Selezionare la misura tibiale tramite il Baseplate Tibiale (300110190÷95) che permetta la copertura tibiale desiderata.

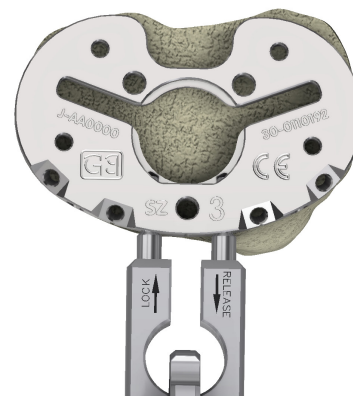
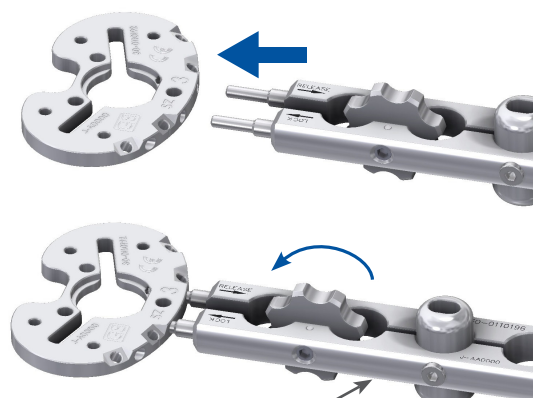
Il Baseplate può essere assemblato al Manico per Baseplate Tibiale (300110196) tramite i due fori anteriori; ruotando la ghiera centrale, i due perni del Manico si chiudono (LOCK) o aprono (RELEASE) per trattenere o rilasciare il Baseplate.

Using the Tibial Baseplate (300110190÷95), select the tibial size that provides the desired tibial coverage.

The Baseplate can be assembled onto Tibial Baseplate Handle (300110196) by means of the two anterior holes; on rotating the central nut, the two pins of the Handle close (LOCK) or open (RELEASE) to hold or release the Baseplate.

Seleccionar la medida tibial mediante la Bandeja Tibial (300110190÷95) que permita la cobertura tibial requerida.

La Bandeja puede ensamblarse al Mango Para Bandeja Tibial (300110196) mediante los dos agujeros anteriores; girando el anillo central, los dos pernos del Mango se cierran (LOCK) o se abren (RELEASE) para retener o soltar la Bandeja.

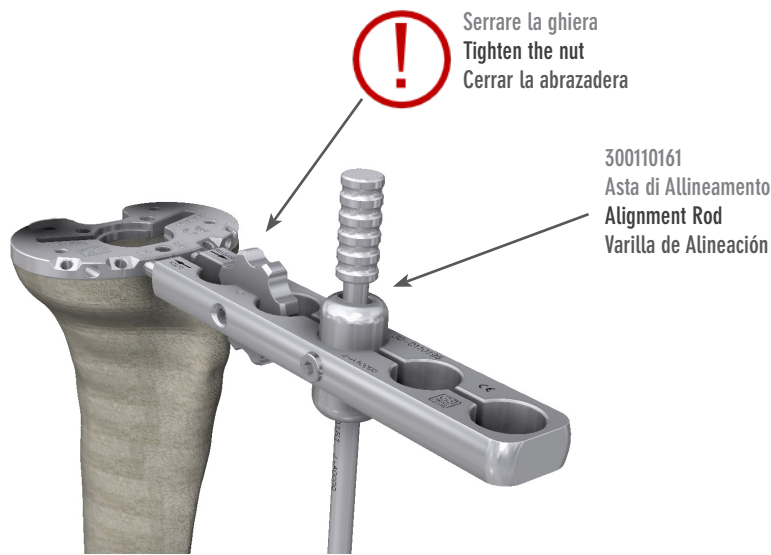


E' possibile verificare la corretta posizione del Baseplate e l'allineamento sull'asse meccanico tibiale inserendo l'Asta di Allineamento (300110161) nel Manico. Al fine di evitare il basculamento dell'Asta nel piano varo/valgo, serrare bene la ghiera.

Correct positioning of the Baseplate and alignment with the tibial mechanical axis can be checked by inserting the Alignment Rod (300110161) in the Handle. Tighten the nut well to prevent the Rod from shifting in the varus/valgus plane.

Es posible verificar la posición correcta de la Bandeja y el alineamiento en el eje mecánico tibial introduciendo la Varilla De Alineación (300110161) en el Mango. Al fin de evitar el basculamiento de la Varilla en el plano varo/valgo, cerrar bien la abrazadera.

4



Qualora desiderato, è possibile fissare il posizionamento del Baseplate tramite gli Headed Pins (300110197) nei fori anteriori inclinati; tali pin con la testa consentiranno comunque il posizionamento dell'inserto di prova e la corretta esecuzione della riduzione di prova. Per la loro rimozione può essere utilizzato il Manico Universale/Leva Pin (300110281).

If desired, it is possible to fix the positioning of the Baseplate with Headed Pins (300110197) in the anterior oblique holes. These pins in any case make it possible to position the trial insert and correctly perform the trial reduction. They can be removed with the Universal Handle/Pin Extractor (300110281).

Si se desea, es posible fijar la colocación de la Bandeja mediante los Pines con Cabeza (300110197) en los agujeros anteriores inclinados; estos pin con cabeza, de cualquier manera permitirán la colocación de la inserción de prueba y la correcta ejecución de la reducción de prueba. Para su desplazamiento puede utilizarse el Mango Universal/ Pin Extractor (300110281).



5

Sganciare il Manico dal Baseplate e posizionare il Trial Tibiale sul Baseplate scegliendo tra le opzioni:

- **INSERTO FISSO:** a conservazione del Legamento Crociato Posteriore CR (300110441÷76), UltraCongruente UC (300110481÷516), Dynamic Congruence DC (300110521÷96) rispettando il lato della gamba operata (L: Sinistra; R: Destra) o a Stabilità Posteriore PS (300111301÷336). Il Trial si incastra inserendo la parte inferiore nell'apposita fessura del Baseplate.
- **INSERTO MOBILE:** UltraCongruente UC (300110401÷436) o a Stabilità Posteriore PS (300111401÷436); inserire il Perno Insetto Prova Mobile (300110395) nel Baseplate. Il Trial si aggancia al Perno attraverso l'apposito foro nella parte inferiore, rimanendo libero di ruotare.

Nota: qualora desiderato, è possibile lasciare inserito il Manico durante il trial. La misura dell'insetto tibiale corrisponde a quella della componente femorale, anche nel caso di successivo utilizzo di componenti femorali Skinny.

Release the Handle from the Baseplate and position the Trial Insert on the Baseplate by choosing one of the following options

- **FIXED INSERT:** posterior cruciate ligament retaining CR (300110441÷76), Ultra Congruent UC (300110481÷516), Dynamic Congruence DC (300110521÷96) depending on the side of the leg being operated (L: Left; R: Right) or Posterior Stabilized PS (300111301÷336). The Trial is applied by fitting the lower part into the special slot in the Baseplate.
- **MOBILE INSERT:** UltraCongruent UC (300110401÷436) or Posterior Stabilized PS (300111301÷336); put the Mobile Trial Insert Peg (300110395) in the Baseplate. The Trial hooks onto the Peg by means of a special hole in the bottom, thus remaining free to rotate.

NB.: If desired, it is possible to leave the Handle in during the trial.

The size of the tibial insert corresponds to that of the femoral component, even if Skinny femoral components are subsequently used.

Desenganchar el Mango desde la Bandeja y colocar la Componente Tibial De Prueba en la Bandeja eligiendo entre las opciones:

- **INSERTO FIJO:** para conservar el Ligamento Cruzado Posterior CR (300110441÷76), UltraCongruent UC (300110481÷516) Dynamic Congruence DC (300110521÷96) respetando el lado de la pierna operada (L: Izquierda; R: Derecha) o a estabilidad posterior PS (300111301÷336). La Componente Tibial De Prueba se introduce incluyendo la parte inferior en la fisura apropiada de la Bandeja.
- **INSERTO MÓVIL:** UltraCongruent UC (300110401÷436) o a estabilidad posterior PS (300111401÷436); introducir el Pivote Insetto Prueba Móvil (300110395) en la Bandeja. La Componente Tibial De Prueba Móvil se engancha al Pivote mediante el agujero apropiado en la parte inferior, quedando libre para girar.

Nota: si se desea, se puede dejar insertado el Mango durante el trial.

La medida del injerto tibial corresponde a la de la componente femoral, también en el caso de usar sucesivamente componentes femorales Skinny.

300110401÷36; 300111401 ÷436
Trial Tibiale Mobile
Trial Mobile Insert
Componente Tibial Prueba Móvil

300110395
Perno Insetto Prova Mobile
Mobile Insert Trial Peg
Pivote Insetto Prueba Móvil



Valutare la stabilità dell'articolazione in estensione ed in flessione. Il controllo in estensione deve essere effettuato con il ginocchio flesso di qualche grado per rilassare la capsula posteriore. Ad ogni modo il ginocchio deve potersi estendere completamente. Il controllo in flessione deve essere realizzato con il ginocchio flesso a 90°.

La migliore stabilità è raggiunta quando l'apertura mediale e laterale è simile a quella di un ginocchio normale durante le sollecitazioni delle forze di varo-valgo.

Una correzione del bilanciamento dei legamenti può essere necessaria in caso di una differente tensione legamentosa tra varo e valgo in flessione o in estensione.

Una volta raggiunta la corretta posizione di rotazione del Baseplate e assicuratosi che lo stesso non debordi dal profilo tibiale, il chirurgo può marcare la tibia in corrispondenza delle sue tacche frontali. Questo sarà il riferimento per riposizionare correttamente il Baseplate e preparare la sede per lo stelo tibiale.

Il Baseplate può essere fissato anche tramite pin nei fori anteriori inclinati.

Assess the stability of the joint in extension and flexion. The extension check should be performed with the knee flexed a few degrees to relax the posterior capsule. However, the knee should be able to extend fully. The flexion check should be performed with the knee flexed to 90°.

Optimum stability is achieved when the medial and lateral opening is similar to that of a normal knee under valgus and varus stress. An adjustment of ligament balance may be needed if there is differential ligament tightness between varus and valgus in flexion or extension.

After achieving the correct rotational position of the tibial plate and making sure that does not protrude beyond the tibial profile, the surgeon can mark the tibia by the frontal marks. This will be the landmark for repositioning the Baseplate and preparing the bed for the tibial stem. The Baseplate can also be fixated using the pins in the anterior oblique holes.

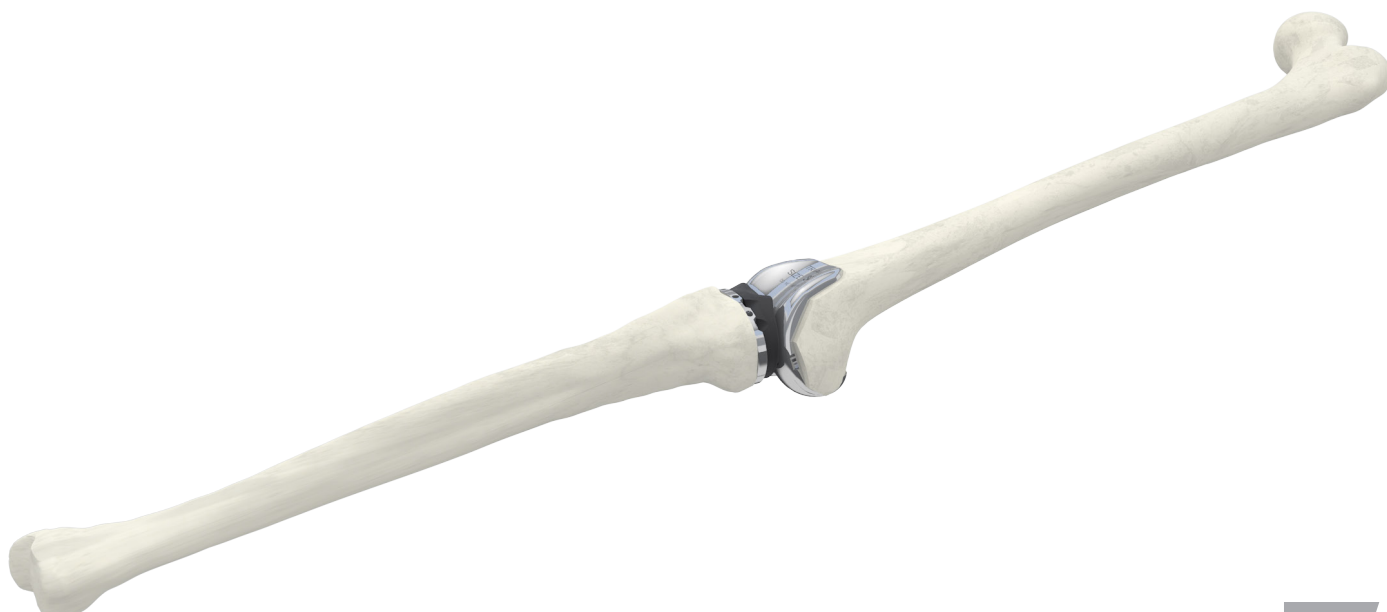
Considerar la estabilidad de la articulación en la extensión y la flexión. El control en extensión debe efectuarse con la rodilla flexionada de algunos grados para relajar la capsula posterior. De toda manera la rodilla tiene que poderse extender completamente. El control en la flexión debe llevarse a cabo con la rodilla flexionada a 90°.

Se alcanza la mejor estabilidad cuando la apertura medial y lateral es parecida a la de una rodilla normal durante las sollicitaciones de las fuerzas de varo-valgo.

Una corrección del equilibrio de los ligamentos puede ser necesaria en caso de una diferente tensión ligamentosa entre varo y valgo en flexión o en extensión.

Tras haber conseguido la correcta posición de rotación de la Bandeja y asegurándose que el mismo no desborde del perfil tibial, el cirujano puede marcar la tibia en correspondencia de sus entalladuras frontales. Esta será la referencia para colocar correctamente la Bandeja y preparar el asiento del lugar para el vástago tibial.

También se puede sujetar la Bandeja por medio de pin en los agujeros delanteros inclinados.



7

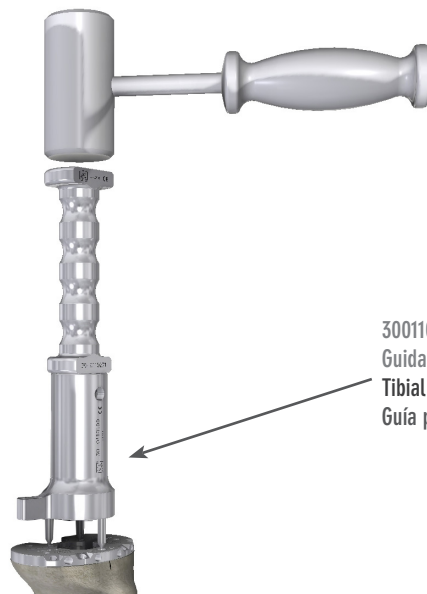
[TIBIA: PREPARAZIONE]
[TIBIA: PREPARATION]
[TIBIA: PREPARACIÓN]

Rimuovere l'insero di prova e, in caso di inserto mobile, anche il Perno Inserto Prova Mobile (300110395). Inserire nel Baseplate la Guida per Chiglia Tibiale (300110199) battendo le tre punte nella tibia prossimale attraverso i fori presenti nel Baseplate stesso. Per impattare, è possibile inserire il Manico per Broccia (300110271) nella Guida per Chiglia Tibiale.

Remove the Trial insert and, in the case of a mobile insert, also the Mobile Trial Insert Peg (300110395). Insert the Tibial Reaming Broaching Keel Guide (300110199) in the Baseplate by impacting the three spikes into the proximal tibia through the holes in the Baseplate. For impacting, it's possible to insert the Tibial Broach Handle (300110271) in the Keel Guide.

Quitar el injerto de prueba y, en caso de injerto móvil, también el Pivote Inserto Prueba Móvil (300110395). Introducir en la Bandeja la Guía para Quilla Tibial (300110199) golpeando las tres puntas en la tibia proximal mediante los agujeros que están en la misma Bandeja. Para impactar, es posible introducir el Mango Para Broca Tibial (300110271) en la Guía para Quilla Tibial.

1



300110199
Guida per Chiglia Tibiale
Tibial Reaming Broaching Keel Guide
Guía para Quilla Tibial

Preparare la sede conica nell'osso utilizzando l'Alesatore Conico Tibiale (300110200) inserendolo nella Guida fino allo stop.

Prepare the conical slot in the bone using the Conical Tibial Reamer (300110200) and inserting it into the Guide as far as it will go.

Preparar el asiento cónico en el hueso usando la Fresa Cónica Tibial (300110200) introduciéndola en la Guía hasta el stop.



300110200
Alesatore Conico Tibiale
Conical Tibial Reamer
Fresa Cónica Tibial

2

Per preparare la sede per la chiglia, selezionare la Broccia per Chiglia (Taglie 1-2: 300110254, Taglie 3-4: 300110255, Taglie 5-6: 300110256) corrispondente alla misura scelta di Baseplate tibiale; assemblare la Broccia al Manico per Broccia (300110271) ed impattarla attraverso la Guida fino allo stop.

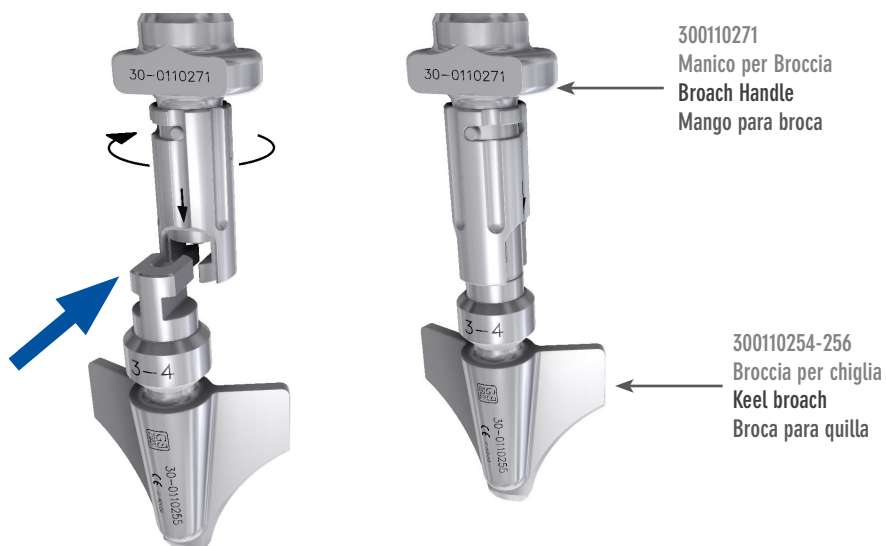
In caso di osso particolarmente sclerotico, al fine di limitare il pericolo di frattura del piatto tibiale, si consiglia la preventiva preparazione delle fessure per le alette tramite un piccolo osteotomo.

To prepare the slot for the keel, select the Keel Broach (Sizes 1-2: 300110254, Sizes 3-4: 300110255, Sizes 5-6: 300110256) corresponding to the size of the chosen tibial Baseplate. Assemble the Broach on the Broach Handle (300110271) and impact it through the Guide as far as it will go.

To limit the risk of fracturing of the tibial tray in the case of particularly sclerotic bone, it is best to prepare the slots for the fins using a small osteotome.

Para preparar el asiento de la quilla, seleccionar la Broca Para Quilla (Tallas 1-2: 300110254, Tallas 3-4: 300110255, Tallas 5-6: 300110256) correspondiente a la medida elegida de Bandeja Tibial; ensamblar la Broca al Mango para Broca (300110271) e impactarla mediante la Guía hasta el Stop.

En caso de hueso muy esclerótico, a fin de reducir el peligro de fractura del plato tibial, se sugiere la preparación preventiva de las hendiduras para las aletas mediante un pequeño osteótomo.



Controllare appoggio completo : Guida / Baseplate / resezione tibiale
 Check full contact: Guide / Baseplate / tibial resection
 Verifique el apoyo completo: Guía / Bandeja / resección tibial



3

[FEMORE: PREPARAZIONE]
[FEMUR: PREPARATION]
[FÉMUR: PREPARACIÓN]

Procedura valida per componente femorale NON a stabilità posteriore PS

Con il Trial Femorale posizionato in maniera adeguata, eseguire l'alloggiamento per i due perni femorali inserendo la Punta per Peg Femorale (300110246) nei due fori presenti sul Trial e procedendo fino allo stop.

Nota: nel caso di successivo utilizzo di componenti femorali Skinny (2-, 3-, 4-), utilizzare il Trial della misura di riferimento (2, 3, 4); posizionarlo considerando che l'ingombro nel piano ML della componente Skinny sarà inferiore simmetricamente di circa 2mm su entrambi i fianchi.

Si consiglia di controllare la eventuale presenza di osteofiti o di sporgenze a livello dei condili posteriori rispetto al profilo della componente femorale; tali presenze potrebbero limitare la flessione ed andrebbero opportunamente rimosse.

Valid procedure for femoral component NOT posterior stabilized PS

With the Femoral Trial properly positioned, make the housing for the two femoral pegs by inserting the Femoral Peg Drill (300110246) in the two holes on the Trial and proceed as far as the stop.

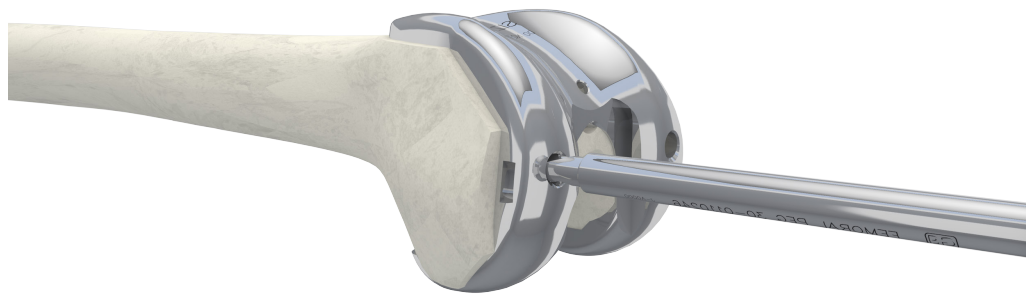
NB.: if Skinny femoral components (2-, 3-, 4-) are subsequently to be used, use the reference size Trial (2, 3, 4). When positioning it, bear in mind that the outside measurement of the Skinny component in the ML plane will be symmetrically smaller by around 2mm on both sides. It's advisable to check for the presence of osteophytes or protrusions on the posterior condyles with respect to the profile of the femoral component; such features could limit flexion and should be removed.

Procedimiento válido para componente femoral NO estabilizada posteriormente PS

Con la Componente Femoral De Prueba colocada de manera adecuada, llevar a cabo el alojamiento para los dos pernos femorales incluyendo la Fresa Para Peg Femorale (300110246) en los dos agujeros presentes en la Componente Femoral De Prueba y procediendo hasta el stop. Nota: en el caso de la sucesiva utilización de componentes femorales Skinny (2-, 3-, 4-), utilizar la Componente Femoral De Prueba de la medida de referencia (2, 3, 4); colocarlo considerando que el volumen en el plano ML de la componente Skinny será simétricamente inferior de casi 2mm en ambos lados.

Se sugiere controlar la presencia eventual de osteófitos o de prominencias a nivel de los condilos posteriores respecto al perfil de la componente femoral; dichas presencias podrían reducir la flexión y habría que eliminarlas oportunamente.

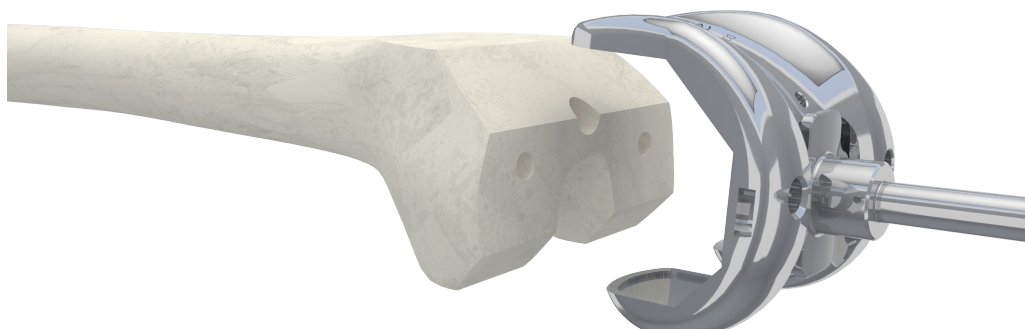
1



Estrarre il Trial Femorale tramite la Massa Battente (300110277) che presenta, ad una estremità, una piastra per l'accoppiamento con il Trial stesso. La piastra nella direzione più stretta è indicata per le misure 1 e 2, nella direzione più larga per quelle dalla 3 alla 6.

Remove the Trial Femoral using the Slide-Hammer (300110277), which has a plate on one end for coupling with the Trial itself. The narrower end of the plate is recommended for sizes 1 and 2, while the wider end is for sizes 3 to 6.

Extraer la Componente Femoral De Prueba mediante el Martillo (300110277) que en una extremidad presenta una placa para el acoplamiento con la Componente misma. La placa en la dirección más estrecha es indicada para las medidas 1 y 2 y en la dirección más ancha desde la 3 hasta la 6.



2

[IMPIANTO COMPONENTI DEFINITIVE] [FINAL IMPLANTS IMPLANTATION] [IMPLANTE COMPONENTES DEFINITIVAS]

Scegliere accuratamente le componenti definitive; il codice colore presente sulle confezioni delle componenti femorali e degli inserti articolari rimanda al colore del Trial Tibiale definito durante la riduzione di prova.

La misura dell'inserto in polietilene corrisponde a quella della componente femorale, anche nel caso di utilizzo di componenti femorali Skinny.

La confezione della componente tibiale fissa include la vite di bloccaggio dell'inserto in polietilene.

Sia per le componenti tibiali fisse e mobili, si consiglia di controllare sempre l'effettivo bloccaggio del tappo di chiusura dello stelo tibiale tramite il Cacciavite Esagonale x Vite 4.5-6.5 L240 (340085045).

Choose the definitive components with great care. The colour code on the packaging of the femoral components and inserts refers to the colour of the Trial Insert defined during the trial reduction.

The size of the polyethylene insert corresponds to that of the femoral component, even when Skinny femoral components are used.

The package of the fixed tibial component includes the locking screw of the polyethylene insert.

For both fixed and mobile tibial components, it is advisable to always check the effective locking of the tibial stem closure cap using the Hex Screwdriver For Screws 4,5-6,5mm (340085045).

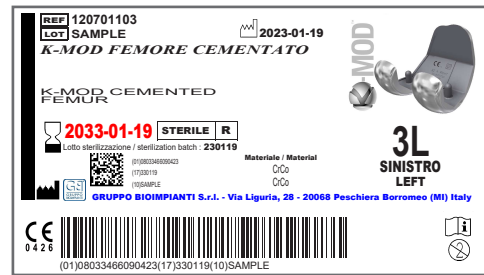
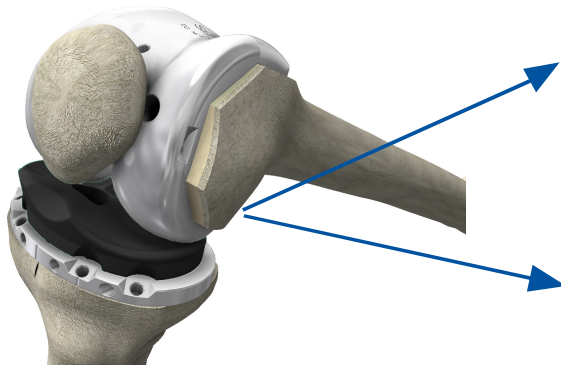
Elegir esmeradamente las componentes definitivas; el código de color presente en los envases de las componentes femorales y de los insertos articulares remite al color de la Componente Tibial De Prueba definida durante la reducción de prueba.

La medida de los insertos de polietileno corresponde a la de la componente femoral, también en el caso de utilización de componentes femorales Skinny.

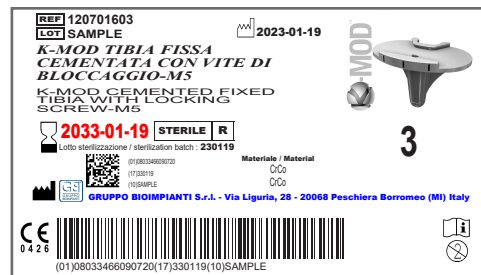
El paquete del componente tibial fijo incluye el tornillo de bloqueo del inserto de polietileno.

Para los componentes tibiales fijos y móviles, es aconsejable controlar siempre el bloqueo efectivo de la tapa de cierre del vástago tibial con el Destornillador (340085045).

Codice colore - inserto di prova: inserto e componente femorale definitivi
Color code - trial insert: definitive insert and femoral component
Codigo color: inserto de prueba: inserto y componente femoral definitivo



Tibia fissa: vite di bloccaggio inclusa nella confezione
Fixed tibia: locking screw included in the package
Tibia fija: tornillo de bloqueo incluido en el paquete



1



Controllare il bloccaggio del tappo di chiusura
Check the locking cap locking
Compruebe el bloqueo de la tapa de bloqueo

Nel caso di utilizzo di componenti cementate, procedere con la tecnica di cementazione di riferimento per il chirurgo operatore. Procedere con una applicazione attenta del cemento.

Pulire accuratamente le superfici che ospiteranno gli impianti, ad esempio con un lavaggio pulsato, e posizionare l'articolazione in flessione profonda.

Lussare anteriormente la tibia ed inserire la componente tibiale sfruttando, come riferimenti, i segni eseguiti in precedenza e la preparazione eseguita per la chiglia.

Completare il posizionamento tramite l'Impattatore Piatto Tibiale (300110258) e controllare la perfetta aderenza tra la componente e la resezione.

Nel caso di utilizzo di componenti cementate, rimuovere con cura tutto il cemento in eccesso, in particolare nella zona posteriore.

Ripulire accuratamente la superficie superiore prima di procedere con l'inserito in polietilene.

When using cemented components, follow the reference cementing technique for the operating surgeon. Then carefully apply the cement. Thoroughly clean the surfaces that will house the implants, eg. with pulse lavage, and position the knee in deep flexion.

Luxate the tibia anteriorly and insert the tibial component using as reference points the marks already made and the preparation carried out for the keel.

Complete the positioning using the Tibial Tray Impactor (300110258) and make sure there is perfect adherence between the component and the cut.

When using cemented components, carefully remove all excess cement, especially in the posterior zone.

Thoroughly clean the upper surface before proceeding with the polyethylene implant.

En el caso de utilización de componentes cementadas, proceder con la técnica de cementación de referencia para el cirujano operador. Proceder con una aplicación cuidadosa del cemento.

Limpiar detenidamente las superficies que acojerán las implantaciones, por ejemplo con un lavado pulsado, y colocar la articulación en flexión profunda.

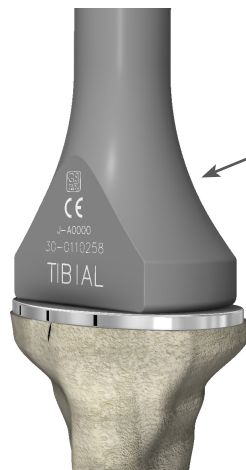
Dislocar anteriormente la tibia e insertar la componente tibial disfrutando, como referencias, los signos efectuados anteriormente y la preparación hecha para la quilla.

Completar la colocación mediante el Impactor Platinillo Tibial (300110258) y controlar la adherencia perfecta entre la componente y la resección.

En el caso de usar componentes cementadas, quitar con cuidado todo el cemento excedente, especialmente en la zona posterior.

Volver a limpiar detenidamente la superficie superior antes de proceder con el injerto de polietileno.

Inserto Mobile
Mobile insert
Inserto Movil



300110258
Impattatore Piatto Tibiale
Tibial Tray Impactor
Impactador Platinillo Tibial

Lato TIBIAL: frontale
TIBIAL side: frontal
Lado TIBIAL: frente



Inserto Fisso
Fixed insert
Inserto Fijo



2

INSERTO MOBILE

Inserire l'inserto rotante nel piatto tibiale; la scritta ANT deve trovarsi sul lato anteriore della tibia.

Inserto Mobile
Mobile insert
Inserto Movil

MOBILE INSERT

Insert the rotating implant in the tibial tray. The ANT indication must be on the front side of the tibia.

INSERTO MÓVIL

Introducir el injerto rotatorio en el plato tibial; la mención ANT debe estar en el lado anterior de la tibia.

[K-MOD PS]

3



INSERTO FISSO

Introdurre l'inserto sul piatto tibiale agganciando prima il lato posteriore, mantenendolo inclinato; la scanalatura sul bordo posteriore dell'inserto deve innestarsi nel profilo posteriore del piatto tibiale.

Appoggiare dunque anche la parte anteriore ed esercitare una forza in direzione obliqua sul bordo anteriore dell'inserto affinché si possa agganciare nel profilo anteriore del piatto tibiale.

Avvitare a fondo la vite di sicurezza per il micromovimento presente nella confezione della componente tibiale utilizzando il Cacciavite (340085045).

FIXED INSERT

Introduce the insert into the tibial tray by engaging the posterior side first, and keeping it inclined. The groove on the posterior edge of the insert must fit into the posterior profile of the tibial tray.

Now bring the anterior part into contact as well and apply force obliquely on the front edge of the insert so it can hook into the anterior profile of the tibial tray.

Using the Screwdriver (340085045), fully tighten the safety screw for micro-movement presents in the tibial component pack.

INSERTO FIJO

Introducir el injerto en el plato tibial engancho anteriormente el lado posterior, manteniéndolo inclinado; la canaladura en el borde posterior del injerto tiene que injertarse en el perfil posterior del plato tibial.

Pues apoyar también la parte anterior y ejercer una fuerza en dirección oblicua en el borde del injerto para que se pueda enganchar el perfil anterior del plato tibial.

Atornillar a fondo el tornillo de seguridad para el micromovimiento presente en la confección de la componente tibial usando el Destornillador (340085045).

Inserto Fisso
Fixed insert
Inserto Fijo

Avvitare a fondo
Fully tighten
Atornillar a fondo



340085045
Cacciavite
Screwdriver
Destornillador



Assicurare la tibia durante il serraggio della vite
Secure the tibia when tightening the screw
Asegurar la tibia al apretar del tornillo



4

INSERTO FISSO: VITE DI SICUREZZA

E' possibile avvitare la vite di sicurezza per il micromovimento DOPO l'impianto della componente femorale; in tal modo è possibile verificare che lo spessore scelto sia adeguato. Assicurarsi che il foro per la vite sia completamente libero e pulito prima di procedere con l'avvitamento.

Qualora fosse necessario cambiare l'inserto DOPO averlo assicurato con la vite di sicurezza, svitarla fino alla sua fuoriuscita dalla sede tibiale. Attenzione: la vite rimarrà comunque alloggiata nel foro dell'inserto in polietilene! Rimuovere l'inserto esercitando una leva verso l'alto sulla parete anteriore e sostituirlo con quello più adeguato. Assicurarlo utilizzando la vite presente nella confezione singola K-MOD Vite M5 x bloccaggio inserto fisso (120700701), utilizzabile con qualsiasi misura in quanto le viti di sicurezza per il micromovimento presenti nelle confezioni delle componenti tibiali fisse K-MOD sono tutte uguali tra loro.

FIXED INSERT: SAFETY LOCKING SCREW

It's possible to tighten the safety screw for micro-movement AFTER implanting the femoral component. This makes it possible to check that the chosen thickness is adequate. Make sure that the hole for the screw is completely unobstructed and clean before starting to insert the screw.

Should it be necessary to change the insert AFTER anchoring it with the safety screw, unscrew it as far as the exit from the tibial plateau. Warning: the safety screw will in any case remain housed in the hole of the polyethylene insert! Remove the insert by leveraging upwards on the anterior wall and replacing it with a new one. Secure it using the screw in the single packet K-MOD Lock Screw x Fixed Insert M5 (120700701), which can be used with any size because micro-movement safety screws for K-MOD fixed tibial components are all the same.

INSERTO FIJO: TORNILLO DE FIJACION

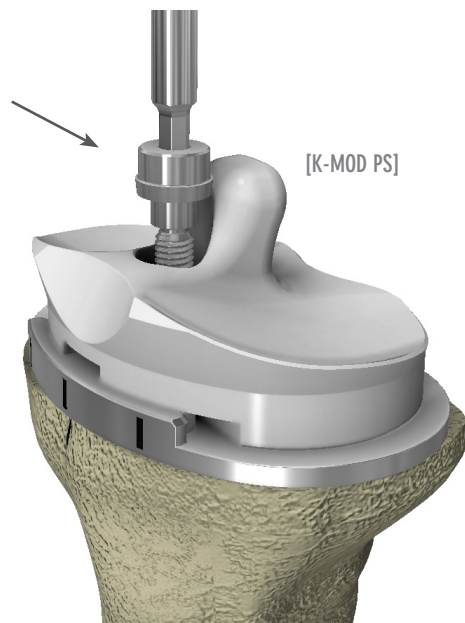
Es posible atornillar el tornillo de seguridad para el micromovimiento DESPUÉS de la implantación de la componente femoral; en tal forma es posible verificar que el espesor elegido se adecuado. Asegurarse que el agujero para el tornillo sea completamente libre y limpio antes de seguir con el atornillado.

En caso de que fuere necesario cambiar el injerto DESPUÉS de haberlo asegurado con el tornillo de fijación, desatornillarlo hasta su salida de la sede tibial. Atención: ¡ El tornillo de todo modo quedará alojado en el agujero del injerto de polietileno! Quitar el injerto haciendo presión hacia arriba en la pared anterior y reemplazarlo con el más adecuado. Asegurarlo usando el tornillo presente en el envase individual K-MOD Tornillo de fijación para inserto fijo (120700701), utilizable con cualquier medida ya que los tornillos de seguridad para el micromovimiento que están en las confecciones de las componentes fijas de la tibia K-MOD son todos iguales entre ellos.



Vite M5
M5 Screw
Tornillo M5

Avvitare a fondo
Fully tighten
Atornillar a fondo



5

Assemblare la componente femorale sul Posizionatore Femorale (300110235).

Per trattenere o rilasciare la componente ruotare il manico e chiudere o aprire gli uncini.

Portare l'articolazione in flessione profonda.

Posizionare la componente femorale sul femore iniziando dal bordo posteriore a contatto con le resezioni posteriori e avendo cura di far corrispondere i due perni coi relativi fori.

Impattare avendo cura di mantenere ruotato verso l'alto il manico del Posizionatore Femorale, ruotando così la componente da posteriore ad anteriore, al fine di conseguire la congruenza tra le resezioni e le sue superfici interne.

Assemble the femoral component on the Femoral Positioner (300110235).

To hold or release the component, rotate the handle and close or open the hooks.

Put the knee in deep flexion.

Position the femoral component on the femur starting from the posterior edge in contact with the posterior resections and making sure that the two pegs fit into the relative holes.

Impact with the handle of the Femoral Positioner turned upwards, thus rotating the component from posterior to anterior, to obtain congruence between the resections and its internal surfaces.

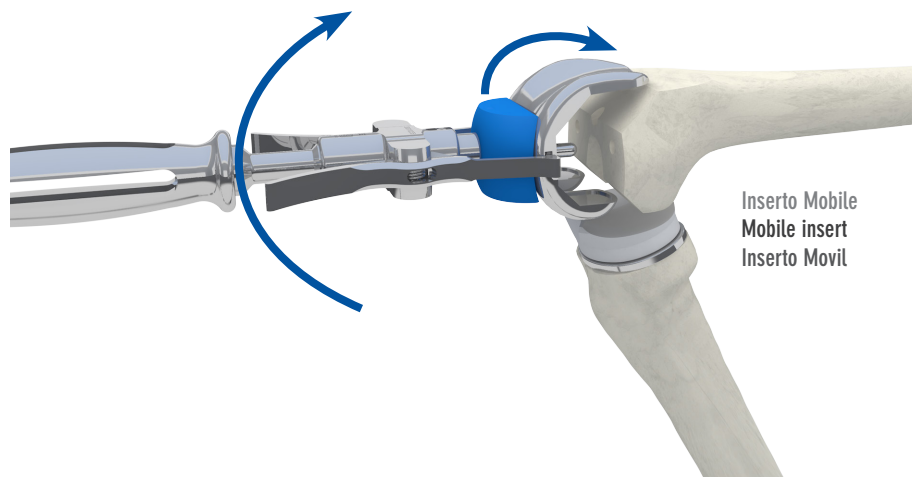
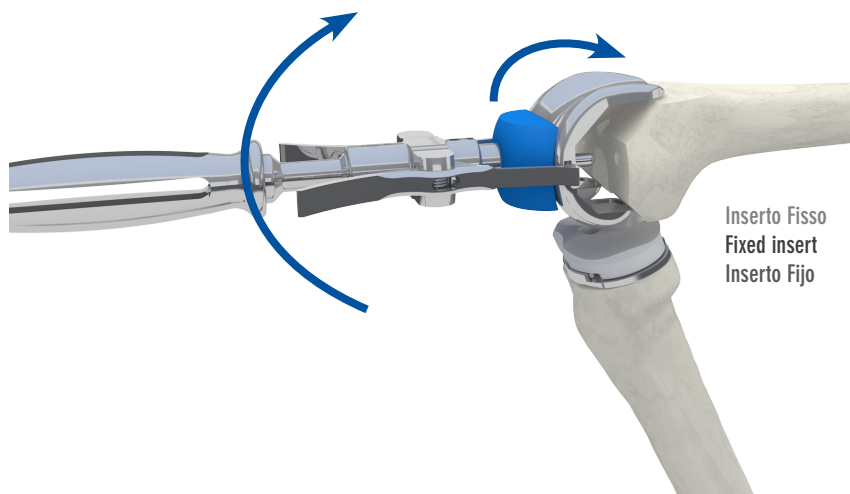
Asamblar la componente femoral en el Posicionador Femoral (300110235).

Para retener o soltar la componente, girar el mango y cerrar o abrir los ganchos.

Llevar la articulación en flexión profunda.

Colocar la componente femoral en el fémur iniciando desde el borde posterior en contacto con las resecciones posteriores cuidando en hacer corresponder los dos pernos con los agujeros correspondientes.

Impactar haciendo cuidado en mantener girado hacia arriba el asa del Posicionador Femoral, girando de tal forma la componente de posterior a anterior, al fin de la congruencia entre las resecciones y sus superficies internas.



6

Portare l'articolazione a circa 90 gradi di flessione. Sganciare il Posizionatore e completare il posizionamento tramite l'Impattore Femorale (300110259). Controllare la perfetta aderenza tra componente e resezioni. Nel caso di utilizzo di componenti cementate, rimuovere con cura tutto il cemento in eccesso.

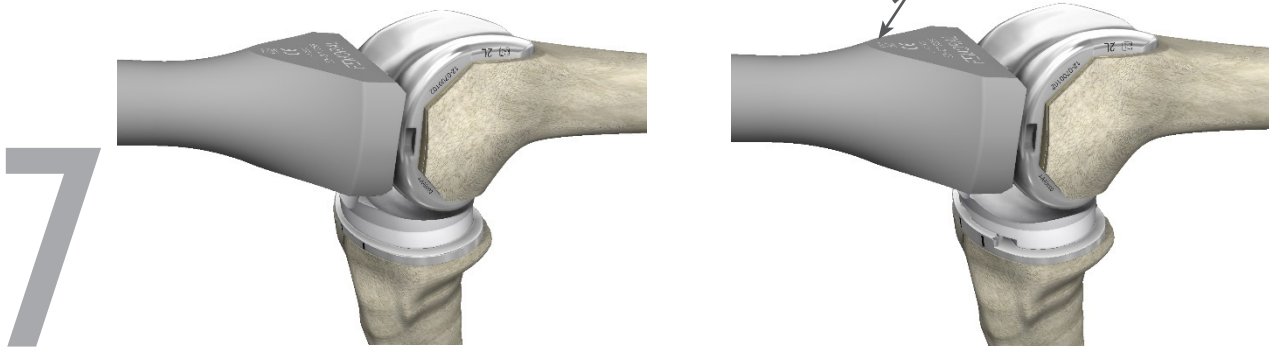
Now adjust the joint to 90° flexion. Disconnect the Positioner and complete positioning with the Femoral Impactor (300110259). Check there is perfect adherence between components and cuts. When using cemented components, carefully remove all the excess cement.

Llevar la articulación a casi 90 grados de flexión. Desenganchar el Posicionador y completar el posicionamiento mediante el Impactador Femoral (300110259). Controlar la adherencia perfecta entre componente y resecciones. En el caso de utilizar componentes cementadas, quitar con cuidado todo el cemento en exceso.

Inserto Mobile
Mobile insert
Inserto Movil

Inserto Fisso
Fixed insert
Inserto Fijo

3400085045
Impattore Femorale
Femoral impactor
Impactador Femoral



Assestare le componenti portando la gamba in estensione completa. Nel caso di utilizzo di componenti cementate, lasciarla in estensione durante la fase di indurimento del cemento; controllare e procedere alla rimozione di eventuali residui di cemento in eccesso.

Settle the components by fully extending the leg. When using cemented components, leave the leg in extension during the cement setting phase. Check and then proceed to remove any excess cement.

Colocar las componentes llevando la pierna a completa extensión. En el caso de usar componentes cementadas, dejarla en extensión durante la fase de endurecimiento del cemento; controlar y seguir quitando eventuales residuos de cemento en exceso.

Valutare il movimento articolare e la stabilità nel Range of Motion. Irrigare e ripulire accuratamente l'articolazione da tutti i residui. Procedere con la sutura e la chiusura come di preferenza per il chirurgo operatore.

Assess knee movement and stability within the Range of Motion. Thoroughly irrigate and clean the joint of all residues. Proceed with suturing and closure in the surgeon's preferred manner.

Considerar el movimiento articular y la estabilidad en el Range of Motion. Irrigar y limpiar detenidamente la articulación de todo residuo. Proceder con la sutura y el cierre como mejor prefiera el cirujano operador.



Inserto Mobile
Mobile insert
Inserto Movil



Inserto Fisso
Fixed insert
Inserto Fijo

8

[OPZIONE: RESEZIONE TIBIALE INTRAMIDOLLARE]
[OPTION: INTRAMEDULLARY TIBIAL RESECTION]
[OPCIÓN: RESECCIÓN INTRAMEDULAR TIBIAL]

La guida di resezione tibiale intra-midollare è composta da tre elementi: la Guida Proximale Di Resezione Tibiale Spikeless (300110115), l'appropriato Blocchetto Di Resezione Tibiale (DESTRO 300110128, SINISTRO 300110131) e l'Adattatore Tibiale IM (300110116).

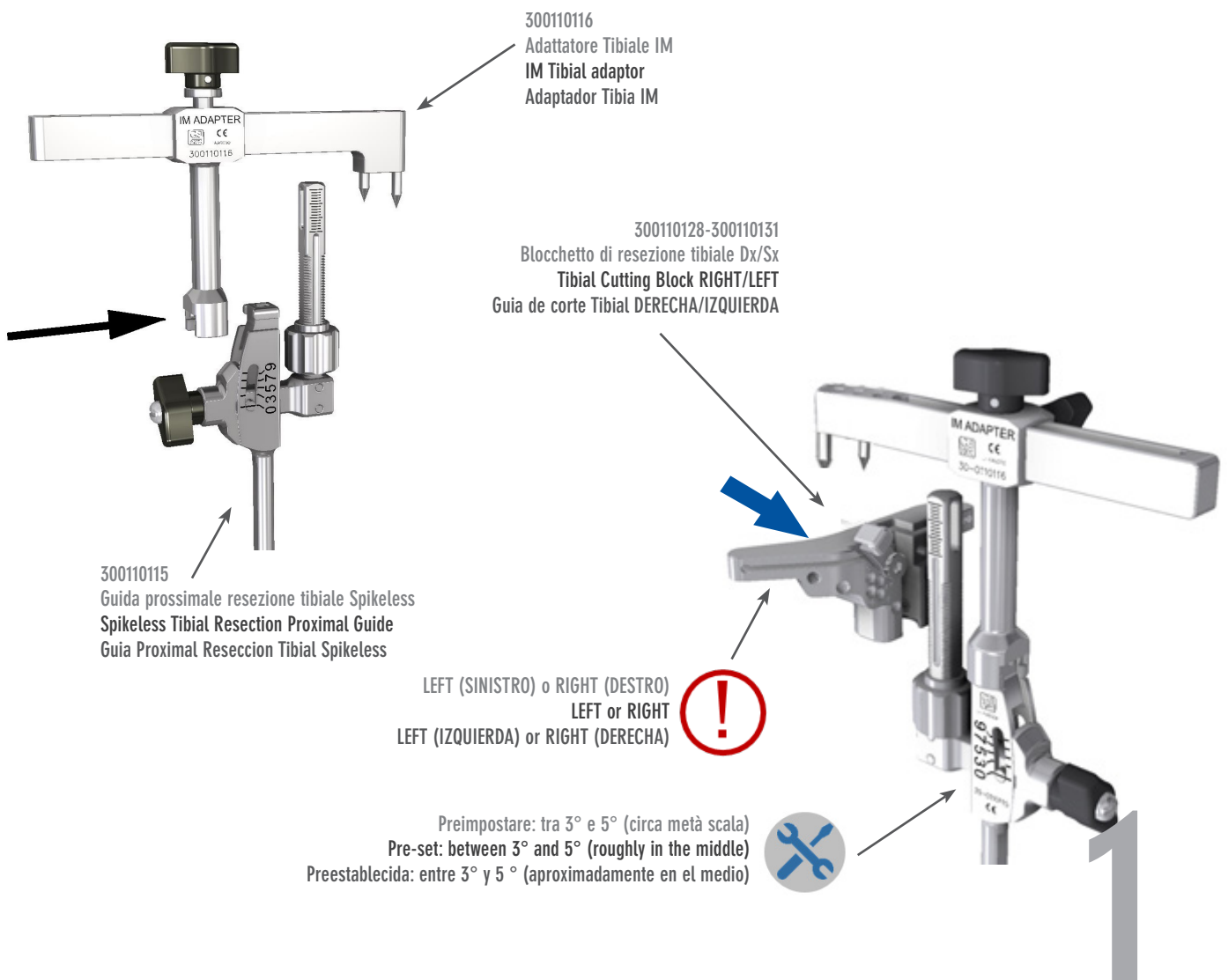
L'assemblaggio deve essere eseguito prima dell'applicazione: alzare la manopola superiore dell'Adattatore Tibiale IM per sollevare il perno di connessione, bloccare leggermente quella sul fianco ed agganciare la Guida Proximale Di Resezione Tibiale Spikeless. Sbloccare la manopola sul fianco ed avvitare quella superiore. Assicurarsi di aver scelto il corretto Blocchetto di Resezione Tibiale (LEFT: Sinistro, RIGHT: Destro). Preselezionare sulla Guida Proximale di Resezione Tibiale Spikeless il valore di inclinazione tibiale desiderato (gamma 0°-9°).

The intra-medullary tibial resection guide consists of three parts: the Spikeless Tibial Resection Proximal Guide (300110115), the appropriate Tibial Cutting Block (RIGHT 300110128, LEFT 300110131) and the IM Tibial Adaptor (300110116).

The guide must be assembled before application. Raise the top knob on the IM Tibial Adaptor to lift the connection pin, gently block the one on the side and mount the Spikeless Tibial Resection Proximal Guide. Release the knob on the side and tighten the top one. Make sure you've chosen the appropriate Tibial Cutting Block (LEFT or RIGHT). Pre-select the desired tibial slope (range: 0°-9°) on the Spikeless Tibial Resection Proximal Guide.

La guida intra-medular de resección tibial se compone de tres elementos: la Guía Proximal De Resección Tibial Spikeless (300110115), la adecuada Guía De Corte Tibial (DERECHA 300110128, IZQUIERDA 300110131) y el Adaptador Tibia IM (300110116).

El montaje se realiza antes de colocarla en la pierna: levantar la perilla superior del Adaptador Tibia IM para levantar el perno de conexión, bloquear ligeramente la perilla en el lado y enganchar la Guía Proximal Resección Tibial Spikeless. Desbloquear la perilla en el lado y enroscar la perilla superior. Asegúrese de elegir la correcta Guía De Corte Tibial (LEFT: Izquierda, RIGHT: Derecha). Preseleccionar en la Guía Proximal Resección Tibial Spikeless el valor de la inclinación posterior tibial adecuada (rango de 0°-9°).



Usare l'Alesatore IM 8,25mm (300110145) per eseguire il foro intramidollare nel canale tibiale. Il foro deve trovarsi, approssimativamente, al centro nel piano ML e in proporzione 1/3 2/3 nella direzione in AP.

Inserire l'appropriata Asta IM (LUNGA 300110150, CORTA 300110376) nel foro del canale tibiale mediante il relativo Manico a T Per Asta IM (300110151). L'Asta IM è provvista di scanalature longitudinali che limitano la pressurizzazione del canale e il rischio di embolie.

Use the IM Reamer 8,25mm (300110145) to make an intramedullary hole in the tibial channel. The hole must be roughly in the centre of the ML plane and in 1/3 2/3 ratios in AP direction.

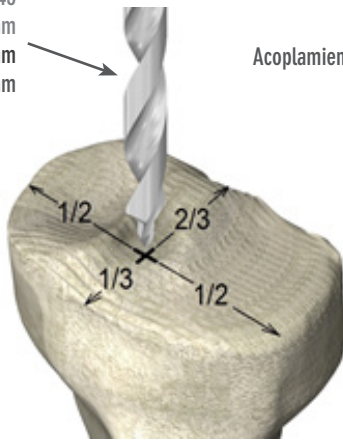
Insert the appropriate IM Rod (LONG 300110150, SHORT 300110376) in the hole of the tibial channel with the aid of the T-Handle For IM Rod (300110151). The IM Rod has longitudinal grooves that limit pressurization of the channel and the risk of embolisms.

Con la Fresa IM 8,25mm (300110145) realizar el agujero intramedular en el canal tibial. El agujero debe estar situado aproximadamente en el centro en el plano ML y en proporción 1/3 2/3 en la dirección AP.

Insertar la apropiada Varilla IM (LARGA 300110150, CORTA 300110376) en el agujero del canal tibial utilizando su Mango En T Para Varilla IM (300110151). La Varilla IM está provista de ranuras longitudinales que limitan la presurización del canal y el riesgo de embolias.

2

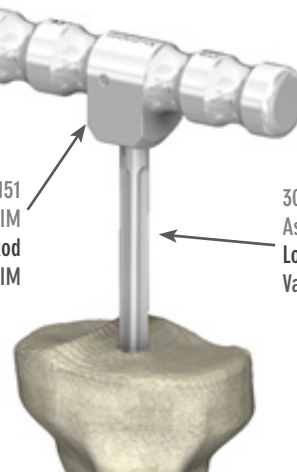
300110145
Alesatore IM 8,25mm
IM Reamer 8,25mm
Fresa IM 8,25mm



Aggancio/Sgancio
Lock/Unlock
Acoplamiento/Desacoplamiento

300110151
Manico a T Per Asta IM
T-Handle For IM Rod
Mango En T Para Varilla IM

300110150 - 300110376
Asta IM Lunga/Corta
Long/Short IM Rod
Varilla IM Larga/Corta

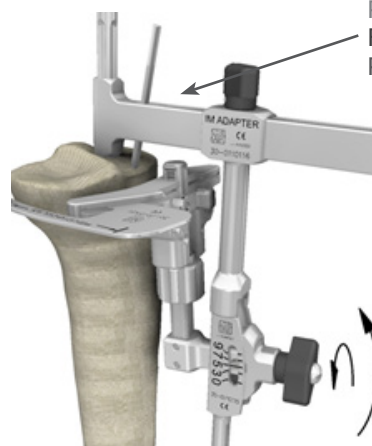
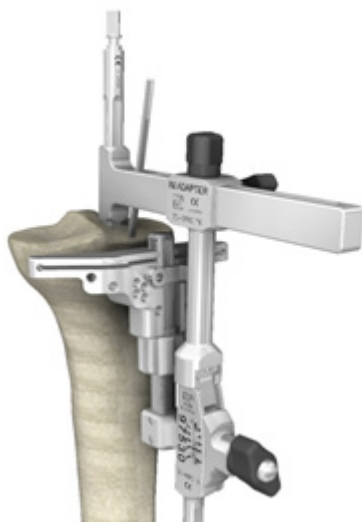


Sganciare il Manico a T ed inserire la guida di resezione tibiale intra-midollare sull'Asta IM. Aggiustare l'altezza del Bloccetto di Resezione Tibiale affinché risulti indicativamente a livello del taglio desiderato. Allineare la guida sulla tibia prossimale col terzo mediale della tuberosità tibiale. Bloccarla in posizione tramite un Pin 3,2mm x 80mm (300110144) temporaneo nel centro dell'asola superiore dell'Adattatore Tibiale IM.

Unlock the T-Handle and mount the intra-medullary tibial resection guide on the IM Rod. Adjust the height of the Tibial Cutting Block to roughly the level of the desired cut. Align the guide on the proximal tibia with the third medial of the tibial tuberosity. Lock it in place using a temporary Pin 3,2mm x 80mm (300110144) in the middle of the IM Adaptor's top slot.

Desengancher el Mango En T e insertar la guía de resección tibial intra-medular en la Varilla IM.

Ajustar la altura de la Guía De Corte para que esté aproximadamente a la altura de corte deseada. Alinear la guía en la tibia proximal con el tercio medial de la tuberidad tibial. Bloquearla en su posición mediante un Pin 3,2mm x 80mm (300110144) temporal en el centro de la ranura superior del adaptador.



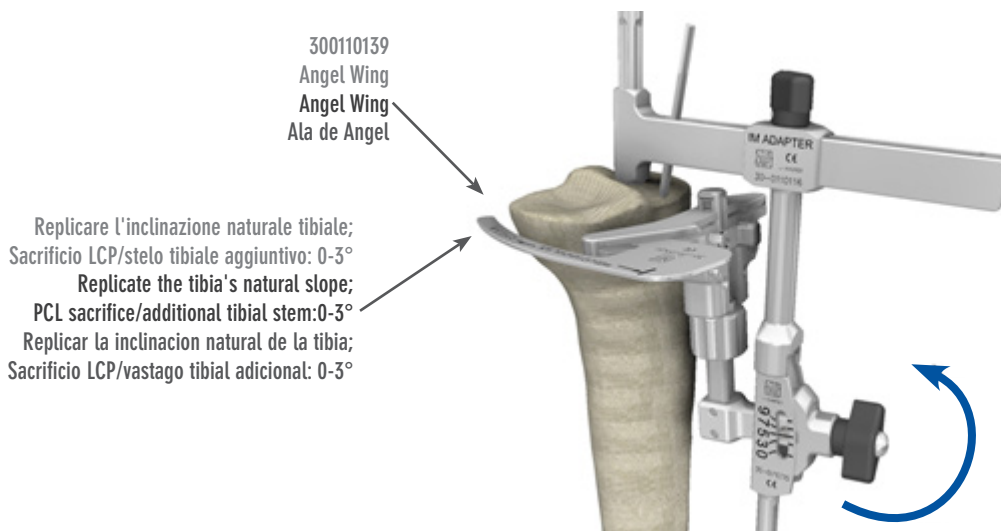
Pin di fissaggio allineamento rotazionale
Rotational alignment fixation pin
Pin de fijación para alineación rotacional

3

L'inclinazione posteriore (slope) può essere regolata utilizzando l'Angel Wing (300110139) e agendo sulla manopola della Guida Proximale di Resezione Tibiale Spikeless. In generale, la resezione tibiale prossimale dovrebbe riprendere la naturale inclinazione posteriore della tibia.

The posterior slope can be adjusted by using the Angel Wing (300110139) and operating the knob on the Spikeless Tibial Resection Proximal Guide. In general, proximal tibial resection should follow the tibia's natural posterior slope.

La inclinación posterior (slope) se puede ajustar con el Ala De Angel (300110139) y mediante la perilla de la Guía Proximal De Resección Tibial Spikeless. En general, la resección tibial proximal debería replicar la inclinación posterior natural de la tibia.



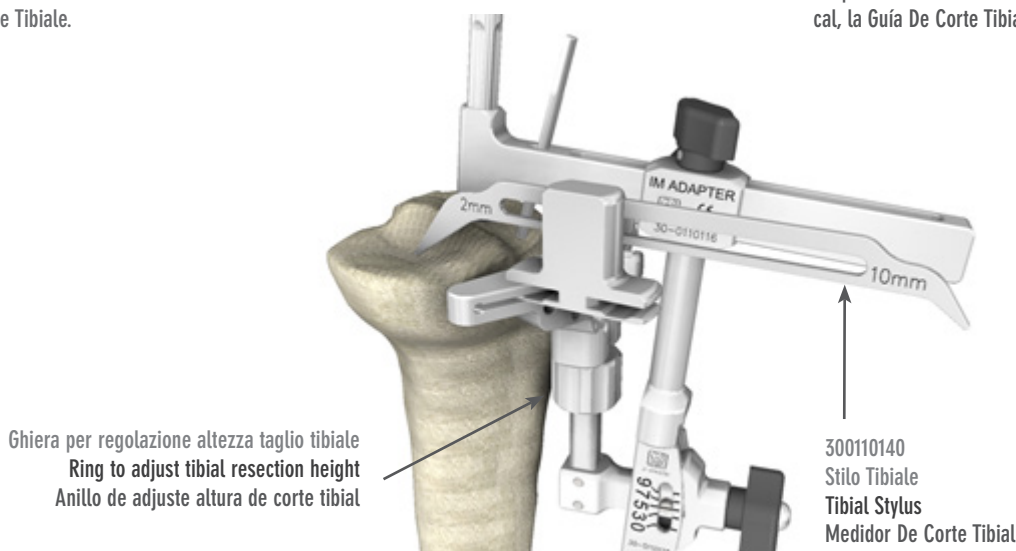
4

Posizionare lo Stilo Tibiale (300110140) nella fessura del Blocchetto Di Resezione. Il chirurgo può scegliere di usare come riferimento per il taglio il lato più usurato del piatto tibiale, nel punto più basso, ed eseguire una resezione minima (punta con indicazione 2mm, resezione 2mm) oppure il lato meno usurato nel punto più alto (punta con indicazione 10mm, resezione di 10mm). Controllare che il taglio sia adeguato ed eventualmente modificare l'entità della resezione agendo sulla ghiera e spostando micrometricamente in verticale il Blocchetto Di Resezione Tibiale.

Position the Tibial Stylus (300110140) in the slot of the Cutting Block. The surgeon may choose to use as a cutting reference the lowest point on the most worn side of the tibial plateau and carry out a minimum resection (2mm tip for 2mm resection) or the highest point on the least worn side (10mm tip for 10mm resection). Check that the cut is adequate and if necessary modify the size of the resection by operating the ring and making a micrometric vertical shift of the Tibial Cutting Block.

Colocar el Medidor De Corte Tibial (300110140) en la ranura del la Guía De Corte. El cirujano puede optar por utilizar como referencia para el corte el lado más desgastado del platillo tibial, en el punto más bajo, y llevar a cabo una resección mínima (punta con indicación 2mm, resección 2mm) o el lado menos desgastado en el punto más alto (punta con indicación de 10mm, la resección de 10mm). Comprobar que el corte sea adecuado y, si es necesario, modificar la resección con el anillo, desplazando de manera micrométrica, en vertical, la Guía De Corte Tibial.

5

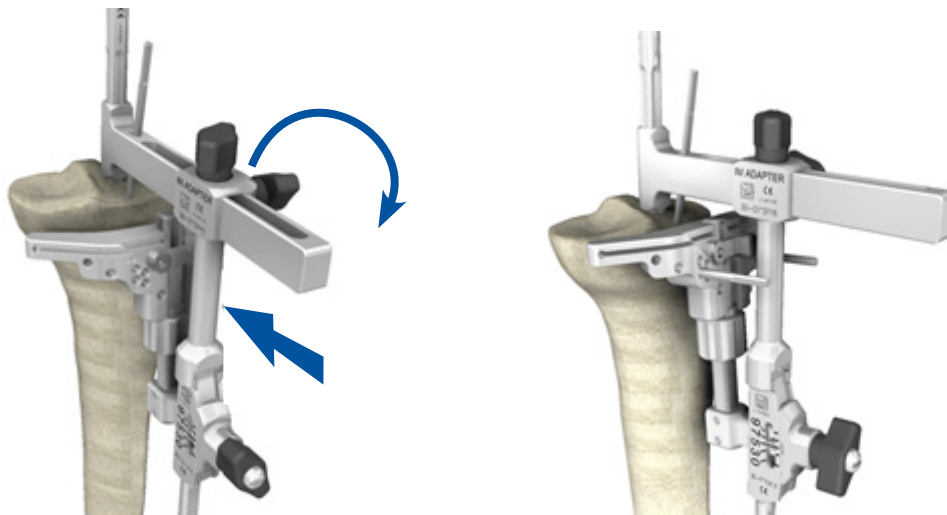


Sganciare la manopola sul fianco dell'Adattatore Tibiale IM ed avvicinare il Blocchetto Di Resezione all'osso tibiale; fissarlo tramite due Pin 3,2mm x 80mm (300110144) nelle file di fori parallele denominate 0.

Release the knob on the side of the IM Tibial Adaptor, offer up the Cutting Block to the tibial bone and anchor it with two Pin 3,2mm x 80mm (300110144) in the parallel 0 rows of holes.

Desenganchar la perilla en el lado del Adaptador Tibial IM y poner la Guía De Corte cerca del hueso tibial; fijarlo por medio de dos Pin 3,2mm x 80mm (300110144) en las fila de agujeros paralelos denominados 0.

6



Rimuovere il pin temporaneo inserito nell'asola dell'Adattatore Tibiale IM.

Rimuovere la guida: sollevare la levetta del Blocchetto di Resezione e far scorrere verso il basso la ghiera; sganciare la manopola sul fianco dell'Adattatore Tibiale IM e allontanarla dalla tibia; estrarre l'assemblaggio facendolo scorrere sull'Asta IM.

Nota: qualora l'apertura della levetta del Blocchetto Di Resezione fosse impedita dall'asta superiore dell'Adattatore IM, far scorrere verso il basso la ghiera e sollevare tutto l'assemblaggio fino a quando sia possibile procedere con l'apertura della levetta.

Sfilare l'Asta IM dal canale tibiale mediante il Manico a T.

Remove the temporary pin from the slot on the IM Tibial Adaptor.

Remove the guide: raise the Cutting Block trigger and slide the ring downwards. Release the knob on the side of the IM Tibial Adaptor and move it away from the tibia. Extract the assembly by sliding it along the IM Rod.

NB: should the opening of the Cutting Block trigger be obstructed by the top arm of the IM Adaptor, slide the ring downwards and lift the entire assembly till the trigger can be opened. Remove the IM Rod from the tibial channel using the T-Handle.

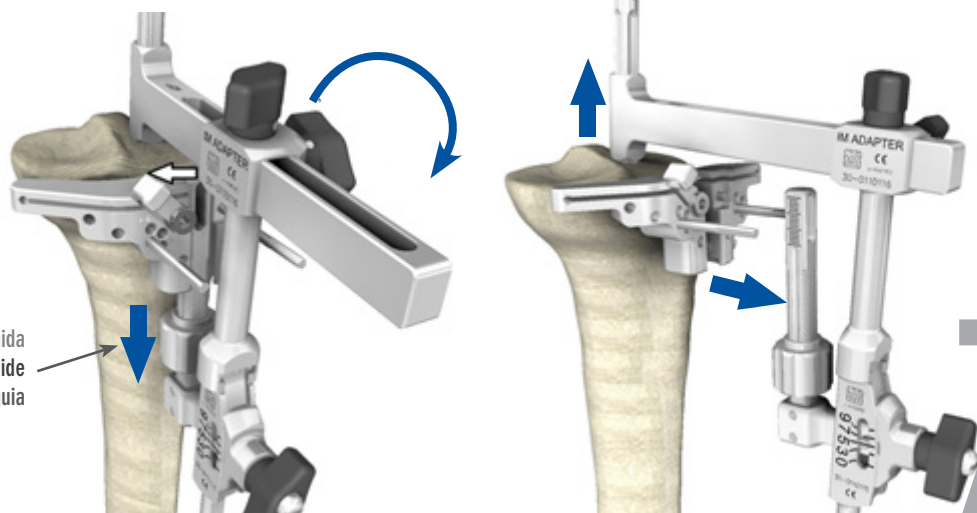
Retirar el pin temporal insertado en la ranura del Adaptador Tibial IM.

Retirar la guía: levantar la palanca de la Guía De Corte y deslizar hacia abajo el anillo; desenganchar la perilla en el lado del Adaptador Tibial IM y ponerlo mas lejos de la tibia; retirar el ensamblaje deslizándolo en la Varilla IM.

Nota: si la abertura de la palanca de la Guía De Corte no fuese posible a causa de la varilla superior del Adaptador Tibial IM, deslizar hacia abajo el anillo y levantar todo el ensamblaje hasta que sea posible abrir la palanca.

Deslizar la Varilla IM del canal tibial utilizando el Mango En T.

Abbassare la ghiera per rimuovere la guida
Slide down the ring to remove the guide
Deslizar hacia abajo el anillo para retirar la guía



7

E' possibile aumentare la stabilità del Blocchetto di Resezione inserendo un terzo pin nei fori obliqui sul lato mediale del Blocchetto Di Resezione scegliendo tra Pin 3,2mm x 80mm (300110144), Pin con stop 3,2mm x 40mm (300110198), Pin filettato Ø3.2mm-Ø4,2mm (300110379).

Verificare che la levetta del Blocchetto Di Resezione sia chiusa correttamente.

E' possibile verificare il corretto allineamento sull'asse meccanico inserendo il Manico Per Baseplate Tibiale (300110196) negli appositi fori del Blocchetto Di Resezione e l'Asta Di Allineamento (300110161) nel Manico, avendo cura di serrarla per evitare il basculamento dell'Asta stessa.

The Cutting Block may be made more stable by inserting a third pin in the oblique holes on the medial side of the Cutting Block, using either the Pin 3.2mm x 80mm (300110144), the Pin with stop 3.2mm x 40mm (300110198) or the Threaded pin Ø3.2mm-Ø4.2mm (300110379). Make sure that the Cutting Block trigger is properly closed.

It's possible to check alignment with the mechanical axis by inserting the Tibial Baseplate Handle (300110196) in the appropriate holes on the Cutting Block and the Alignment Rod (300110161) in the Handle. Make sure the Rod is locked and cannot swing.

Es posible aumentar la estabilidad de la Guía De Corte mediante la inserción de un tercer pin en los agujeros oblicuos en el lado medial del bloque de resección; elegir entre los Pin 3,2mm x 80mm (300110144), Pin con stop 3,2mm x 40mm (300110198), Pines roscados Ø3.2mm-Ø4,2mm (300110379).

Asegúrese de que la palanca de la Guía De Corte esté bien cerrada.

Es posible verificar la correcta alineación en el eje mecánico mediante la inserción del Mango Para Bandeja Tibial (300110196) en los agujeros de la Guía De Corte y la Varilla De Alineación (300110161) en el Mango, asegurándose de apretarla para evitar la oscilación de la Varilla.

In caso di RECUT a +4mm, utilizzare solo il foro più mediale
In the case of a +4mm RECUT, just use the more medial oblique hole
En caso de RECUT a +4mm, utilizar solamente el agujero oblicuo mas medial

Fori per pin obliquo
Hole for oblique pin
Agujeros para pin oblicuo

Fori per Manico per controllo Extra-midollare
Holes for Extra-medullary control Handle
Agujeros para el Mango para el control Extra-Medular

Serrare bene la levetta
Close the trigger properly
Apretar bien la palanca

300110196
Manico Per Baseplate Tibiale
Tibial Baseplate Handle
Mango Para Bandeja Tibial

300110161
Asta Di Allineamento
Alignment Rod
Varilla De Alineación

8

Eseguire la resezione della tibia prossimale. Verificare la planarità del taglio utilizzando l'Angel Wing e, se necessario, rifinire il taglio. Se inserito, rimuovere il pin obliquo. Rimuovere il Blocchetto Di Resezione facendolo scorrere verso l'esterno. Lasciare i due pin paralleli per i passaggi successivi.

Se necessario, è possibile eseguire una ulteriore resezione di 2mm o 4mm riposizionando il Blocchetto Di Resezione sui pin in corrispondenza dei fori +2 o +4.

Perform the resection of the proximal tibia. Verify the planarity of the cut by using the Angel Wing and if necessary refinish the cut.

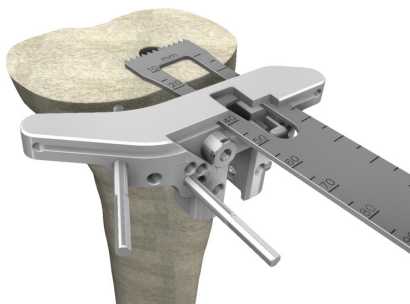
If an oblique pin has been inserted, remove it. Remove the Cutting Block by sliding it outwards. Leave the two parallel pins in for the next steps.

If necessary, a further 2mm or 4mm resection can be made by remounting the Cutting Block on the pins in the +2 or +4 holes.

Realizar la resección de la tibia proximal. Comprobar que es plano el corte con el Ala De Angel y, si es necesario, ajustar el corte.

Si estar insertado, retirar el pin oblicuo. Retirar la Guía De Corte, deslizándola hacia afuera. Dejar los dos pines paralelos para los siguientes pasos.

Si es necesario, es posible efectuar una ulteriore resección de 2mm o 4mm cambiando la posición de la Guía De Corte en los pines en correspondencia de los orificios +2 o +4.



9

**[OPZIONE: RESEZIONE TIBIALE SPIKE]
[OPTION: TIBIAL RESECTION SPIKE]
[OPCIÓN: RESECCIÓN TIBIAL SPIKE]**

La Guida di Resezione tibiale è composta da quattro elementi: la Guida Proximale di Resezione Tibiale (300110114), il Blocchetto di Resezione Tibiale appropriato (DESTRO 300110128, SINISTRO 300110131) la Guida Distale di Resezione Tibiale (300110122) e la Cavigliera (300110133).

L'assemblaggio deve essere eseguito prima dell'applicazione. Il metodo di allineamento utilizzato è quello extra-midollare.

The Tibial Resection Guide assembly consists of four parts: the Proximal Guide (300110114), the appropriate Cutting Block (RIGHT 300110128; LEFT 300110131), the Tibial Distal Guide (300110122) and the Ankle Clamp (300110133). The assembly must be done first. The alignment method used is that the extra-medullary.

La Guía de Resección Tibial se compone de cuatro elementos: la Guía de Resección Proximal de la Tibia (300110114), la Guía de Corte Tibial (DERECHO 300110128, IZQUIERDO 300110131), la Guía de Resección Distal de la Tibia (300110122) y el Anclaje Maleolar (300110133).

El montaje se realiza antes de colocarla en la pierna. El método de alineación utilizado es el extramedular.



1

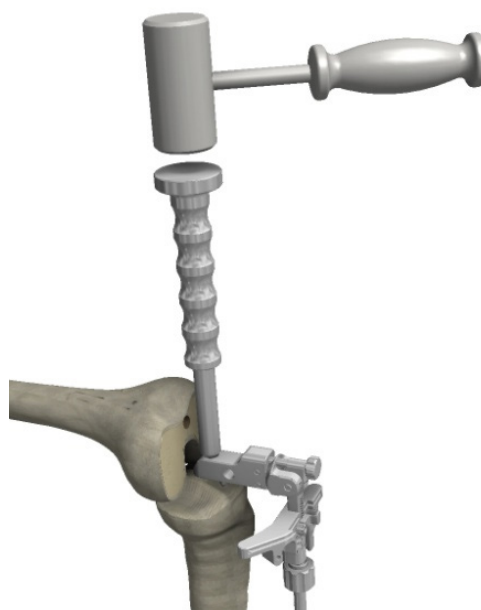
Posizionare la Guida di Resezione Tibiale sulla tibia.

Assicurarsi di aver scelto il corretto Blocchetto di Resezione Tibiale (DESTRO o SINISTRO) e che la Guida Distale di Resezione Tibiale sia correttamente sistemata in posizione distale sulla gamba. Impattare le punte della Guida Proximale nella tibia usando il Battitore Conico (300110322).

Place the Tibial Guide assembly on the tibia. Make sure that the correct (LEFT or RIGHT) Tibial Cutting Block is chosen and that the Alignment Guide is correctly set distally.

Impact the spikes of the Proximal Guide into the tibia using the Conical Impactor (300110322).

Se fissa la Guía de Resección Tibial en la tibia. Asegúrese de elegir la Guía de Corte apropiada (DERECHA o IZQUIERDA) y que la Guía de Resección Distal de la tibia esté correctamente colocada en posición distal en la pierna. Impactar las puntas de la Guía de Resección Proximal en la tibia utilizando el Impactador Cónico (300110322).



2

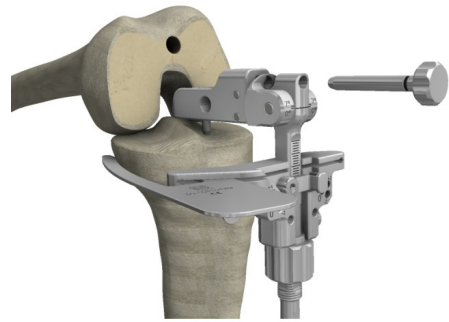
3

Rimuovendo il perno di bloccaggio dalla Guida Prossimale, il giunto prossimale della guida è libero di ruotare su due piani: questa caratteristica permette di regolare correttamente l'inclinazione (slope) posteriore e l'angolo di Varo-Valgo senza il rischio di spostare le punte dalla base tibiale. In questo modo è possibile imitare la naturale inclinazione posteriore utilizzando l'Angel Wing (300110139).

In generale, la naturale inclinazione della base tibiale dovrebbe essere riprodotta dalla resezione tibiale prossimale.

Remove the locking shaft from the Proximal Guide. The proximal joint of the guide is free to rotate in two planes: this feature makes it possible to set the correct adjustments of the posterior slope and the Varus-Valgus angles without detaching the spikes from the tibial plateau. In this way, it is possible to mimic the natural posterior slope using the "Angel Wing" (300110139).

In general, the natural inclination of the tibial base should be reproduced by the proximal tibial resection.



Al quitar el pivote de bloqueo de la Guía Proximal, la junta proximal de la Guía queda libre de girar en dos niveles: esta característica permite ajustar correctamente la inclinación posterior y los ángulos de Varo-Valgo sin mover las puntas de la base tibial. De esta forma se puede imitar la inclinación posterior natural utilizando el Ala de Ángel (300110139). En general, la inclinación natural de la base tibial debe ser reproducida de la resección tibial proximal.

Posizionare Lo Stilo Tibiale (300110140) nella fessura del Blocchetto di Resezione: il chirurgo può scegliere di usare come riferimento per il taglio sia il lato più usurato del piatto tibiale che quello meno usurato.

Se il chirurgo sceglie il lato meno danneggiato, deve utilizzare la punta con indicazione 10 mm, che produrrà una resezione di 10 mm.

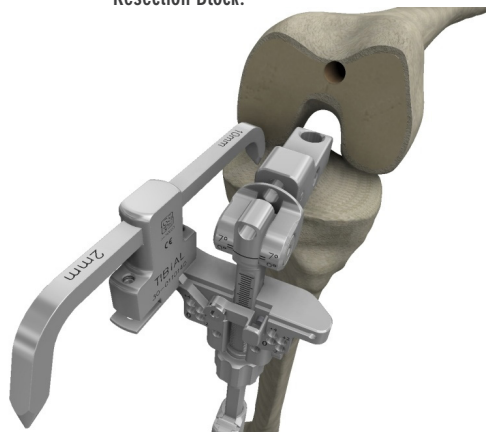
Se il chirurgo sceglie il lato più danneggiato, deve utilizzare la punta con indicazione 2 mm, che produrrà la resezione minima possibile dal punto più basso del plateau tibiale.

Utilizzando la ghiera è possibile effettuare uno spostamento verticale micrometrico controllato del Blocchetto di Resezione Tibiale.

The Tibial Stylus (300110140) is placed into the slot of the Cutting Block and the surgeon can choose the less affected or the most affected side of the tibial plateau to use as reference for the cut.

If the surgeon chooses the least affected side, the 10 mm tip of the Stylus should be used, which will produce a 10 mm resection. If the surgeon chooses the most affected side, the 2 mm tip of the Stylus should be used, which will produce the smallest possible resection from the lowest point of the tibial plateau.

Using the ring you can make a micrometric vertical displacement controlled of the Tibial Resection Block.



El Medidor de Corte Tibial (300110140) se coloca en la ranura de la Guía de Corte Tibial, el cirujano puede elegir usar como referencia para el corte el lado de la meseta tibial más afectado o el menos afectado.

Si el cirujano elige el lado menos afectado, debe utilizar la punta con indicación de 10 mm, que producirá una resección de 10 mm. Si el cirujano elige el lado más afectado, debe utilizar la punta con indicación 2 mm, lo que producirá la resección mínima posible desde el punto más bajo de la meseta tibial.

Con el anillo es posible realizar un desplazamiento vertical micrométrico controlado del Bloque de Resección Tibial.

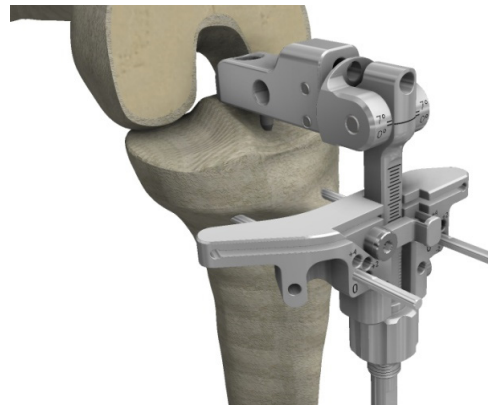
4

Una volta ottenuta la posizione finale del Blocchetto di Resezione, è necessario fissarne la posizione mediante l'inserimento di due Pin: i Pin devono essere inseriti nei fori "0" del Blocchetto.

Once the final position of the Cutting Block is obtained, use two Pins to fix the Cutting Block: the Pins should be inserted through the "0" holes in the block.

Una vez obtenida la posición final de la Guía de Corte Tibial, es necesario bloquearla con dos Pines que se deben insertar en los orificios "0" de la Guía.

5



A questo punto è possibile liberare il Blocchetto di Taglio aprendo la levetta anteriore di bloccaggio. Spingere il Blocchetto di Resezione attraverso i Pin fino al contatto con la tibia e rimuovere la Guida Proximale Tibiale. Utilizzare l'Estrattore a Uncino (300110380) e la Massa Battente (300110277) per estrarre la Guida Proximale.

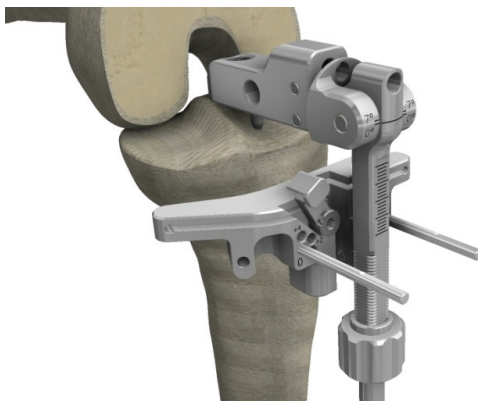
At this point you can release the Cutting Block by opening the front locking trigger. Push the Cutting Block through the Pin till the contact with the tibia and remove the Tibial Proximal Guide.

Use the Hook Extractor (300110380) and the Slide-Hammer (300110277) to extract the Proximal Guide.

En este punto, se puede liberar el Guía de Corte con la apertura de la cerradura delantera de bloqueo.

Empujar Guía de Corte a través de los Pines hasta el contacto con la tibia y retirar la Guía Tibial Proximal.

Utilizar el Gancho Extractor (300110380) y el Martillo (300110277) para extraer la Guía Proximal.

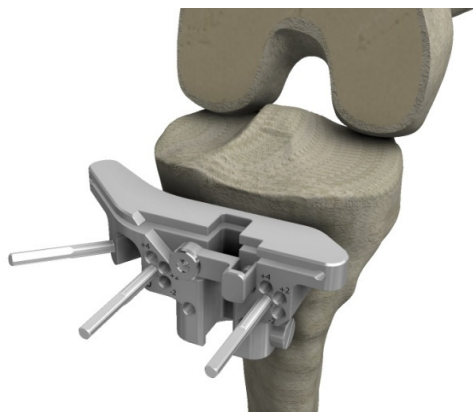


6

Stabilizzarne la posizione inserendo un terzo Pin nel foro obliquo.

Then stabilize its position by inserting a third Pin in an oblique hole.

Fijar la posición final en la Guía de Corte Distal con dos Pines en los agujeros oblicuos.



7

Effettuare la resezione distale del femore usando una lama da 1,27 mm (0,050").

Verificare la corretta planarità della resezione usando l'Angel Wing e, se necessario, rifinire il taglio.

Rimuovere poi il Blocchetto di Resezione Distale facendolo scorrere verso l'esterno e lasciando i Pin paralleli per i passaggi successivi. NOTA: rimuovere i Pin obliqui prima di riposizionare e rimuovere il Blocchetto di Resezione Distale.

Resect the distal femur using a 1.27 mm (0.050") saw.

Verify the correct planarity of the cut using the Angel Wing and, if necessary, refine the cut. Then remove the Cutting Block by sliding it outwards and leaving the Pins for the next steps.

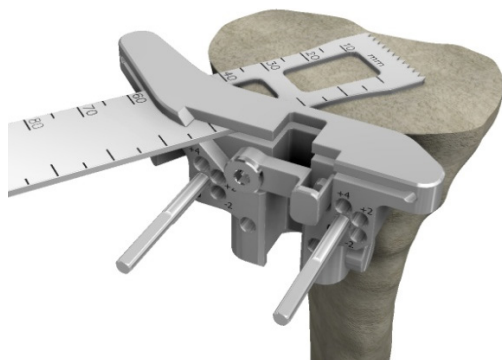
NB: remove the oblique Pins prior to repositioning or removing the Distal Cutting Block.

Se realiza el corte distal del fémur con una hoja de 1,27 mm (0,050").

Verificar la planaridad correcta de la resección utilizando el Ala de Ángel y, si es necesario, refinar el corte.

Retirar la Guía de Corte Distal Femoral y dejar los Pines para los pasos siguientes.

NOTA: quitar los Pines oblicuos antes de retirar y volver a colocar la Guía de Corte Distal.



8

[OPZIONE: MISURAZIONE EXTRAROTAZIONE IN FLESSIONE]
 [OPTION: EXTRAROTATION MEASUREMENT IN FLEXION]]
 [OPCIÓN: MEDICIÓN DE LA EXTRAROTACIÓN EN FLEXIÓN]

Dopo aver eseguito la resezione tibiale, è possibile valutare l'extrarotazione femorale attraverso opportuni blocchi spaziatori modulari. A tal fine, è necessario connettere un modulo extrarotazione, da 0 a 6 gradi, per ripristinare il corretto spessore tibiale: componente tibiale e inserto in polietilene.

Selezionare un Modulo ExtraRot SB Flex (300112101÷10), da 0 a 6 gradi, e connetterlo rispettando il lato della gamba da operare, L (Sinistra) o R (Destra), al blocco spaziatore Spacer Block Flex ExtraRot (300112120). Le indicazioni MED e LAT aiutano nel posizionamento corretto. Selezionare il lato 10 o 12mm in base allo spazio creato; qualora fosse maggiore, posizionare il Modulo +4mm SB Flex (300112111) nella parte inferiore per creare uno spazio da 14 o 16mm.

Posizionare la gamba a 90 gradi di flessione. Inserire il Blocco Spaziatore tra la tibia resecata ed i condili posteriori femorali ancora intatti. Verificare il bilanciamento legamentoso in flessione e l'extrarotazione anche provando differenti Moduli di ExtraRotazione.

After performing the tibial resection, it is possible to evaluate the extrafemoral rotation through appropriate modular spacer blocks. To this end, it is necessary to connect an extrarotation module, from 0 to 6 degrees, to restore the correct tibial thickness: tibial component and polyethylene insert.

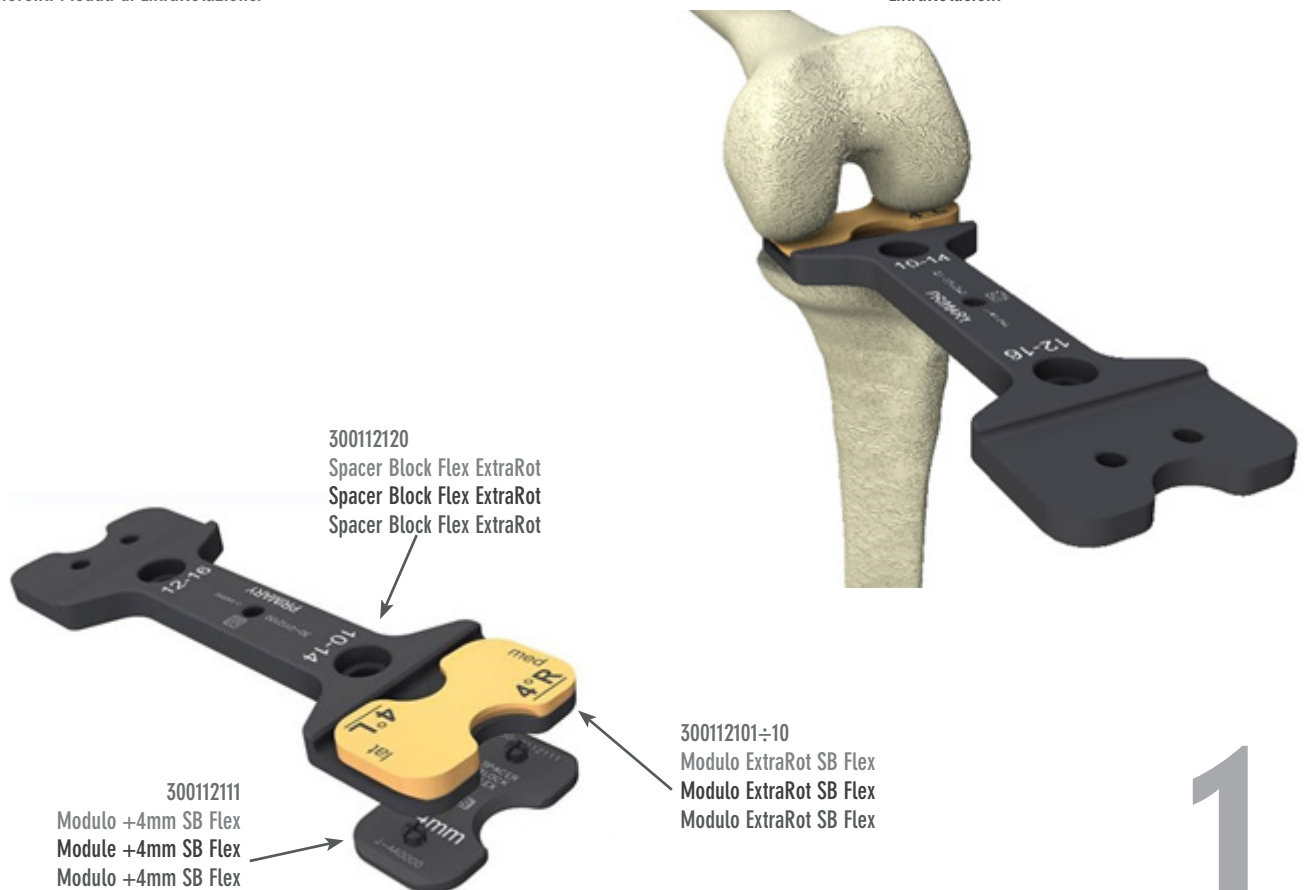
Select a Module ExtraRot SB Flex (300112101÷10), from 0 to 6 degrees, and connect it respecting the side of the leg to be operated, L (Left) or R (Right), to the Spacer Block Flex ExtraRot (300112120). The MED and LAT indications help in the correct positioning. Select the 10 or 12mm side according to the created space; if it is greater, place the Module +4mm SB Flex (300112111) in the lower part to simulate a space of 14 or 16mm.

Position the leg at 90 degrees of flexion. Insert the Spacer Block between the resected tibia and the still intact posterior femoral condyles. Check the ligament balancing and the extrarotation even trying different ExtraRotation Modules.

Después de realizar la resección tibial, es posible evaluar la extrarotación femoral a través de los espaciadores modulares correspondientes. Para ello, es necesario conectar un módulo de extrarotación, de 0 a 6 grados, para restaurar el grosor tibial correcto: componente tibial e inserto de polietilene.

Seleccione un Módulo ExtraRot SB Flex (300112101÷10), de 0 a 6 grados, y conéctelo respetando el lado de la pierna que se va a operar, L (izquierda) o R (derecha), al bloque espaciador Spacer Block Flex ExtraRot (300112120). Las indicaciones MED y LAT ayudan en el posicionamiento correcto. Seleccione el lado de 10 o 12mm según el espacio creado; si es mayor, coloque el Módulo +4mm SB Flex (300112111) en la parte inferior para simular un espacio de 14 o 16mm.

Coloque la pierna a 90 grados de flexión. Inserte el Bloque Espaciador entre la tibia resecada y los cóndilos femorales posteriores intactos. Verifique el balance ligamentoso y la extrarotación incluso probando diferentes Módulos de ExtraRotación.



[OPZIONE: RIDUZIONE DI PROVA MOBILE DOPO PREPARAZIONE TIBIALE] [OPTION: MOBILE TRIAL REDUCTION AFTER TIBIAL PREPARATION] [OPCIÓN: REDUCCIÓN DE PRUEBA MÓVIL DESPUES PREPARACIÓN TIBIAL]

In caso di impianto con inserti UC Mobili, è possibile eseguire la riduzione di prova dopo la preparazione tibiale.

In the case of an implant with Mobile UC inserts, the trial reduction can be carried out after tibial preparation.

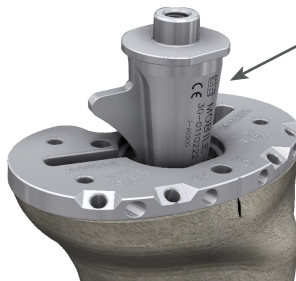
En caso de implante con injertos UC Móviles, es posible efectuar la reducción de prueba después de la preparación tibial.

Procedere in conformità al capitolo TIBIA: PREPARAZIONE, al termine del quale è possibile inserire il Cono Trial del Piatto Mobile (300110222) nella fessura conica del Baseplate.

Proceed as described in the TIBIA: PREPARATION chapter, after which it will be possible to insert the Cone For Mobile Trial (300110222) in the conical slot in the Baseplate.

Proceder en conformidad con el capítulo TIBIA: PREPARACIÓN, al final del cual se puede introducir el Cono Para Platillo Móvil De Prueba (300110222) en la fisura cónica de la Bandeja.

300110222
 Cono Trial del Piatto Mobile
 Cone For Mobile Trial
 Cono Para Platillo Móvil De Prueba



Posizionamento componente tibiale: già impostato prima della riduzione di prova
 Tibial component positioning: already set before the trial reduction
 Posicionamiento del componente tibial: ya establecido antes de la reducción de prueba

1

Rimuovere gli Headed Pins qualora fossero stati utilizzati per fissare il Baseplate.

If Headed Pins were used to fixate the Baseplate, remove them.

Quitar los Pines con Cabeza en caso de que hayan sido utilizados para fijar la Bandeja.

Posizionare il Trial Tibiale Mobile (300110401 ÷ 36) sul Baseplate accoppiando il foro presente sulla superficie inferiore col perno del Cono Trial.

Position the Trial Mobile Insert (300110401 ÷ 36) on the Baseplate by coupling the hole on the bottom surface with the peg of the Cone For Mobile Trial.

Posicionar la Componente Tibial Prueba Móvil (300110401 ÷ 36) en la Bandeja acoplándolo el agujero presente en la superficie inferior con el perno del Cono Trial.

La misura dell'inserto tibiale corrisponde a quella della componente femorale, anche nel caso di successivo utilizzo di componenti femorali Skinny.

The size of the tibial insert corresponds to that of the femoral component even if Skinny femoral components are subsequently used.

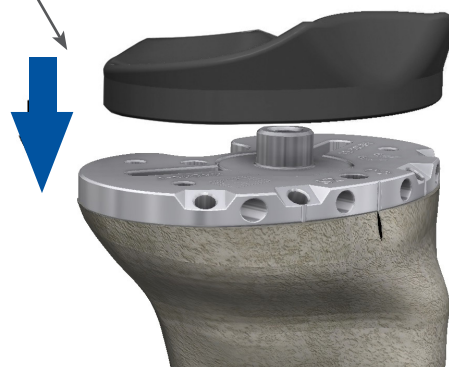
La medida del injerto tibial corresponde a la de la componente femoral, también en el caso de sucesiva utilización de componentes femorales de Skinny.

Eeguire i controlli in conformità al capitolo RIDUZIONE DI PROVA, paragrafo 6.

Carry out the checks described in the TRIAL REDUCTION chapter (section 6).

Efectuar los controles conformemente con el capítulo REDUCCIÓN DE PRUEBA, párrafo 6.

Misura inserto = femore
 Insert size = femur
 Medida inserto = femur



300110401 ÷ 36
 Trial tibiale mobile
 Trial mobile insert
 Componente tibial prueba movil

2

[OPZIONE: PROVA FINALE CON INSERTO TRIAL]
 [OPTION: FINAL TRIAL WITH TRIAL INSERT]
 [OPCIÓN: PRUEBA FINAL CON INSERTO TRIAL]

E' possibile eseguire una valutazione dello spessore e del modello più adeguato di inserto in polietilene anche dopo aver impiantato le componenti definitive femorale e tibiale tramite l'utilizzo degli inserti di prova.

La misura dell'inserto tibiale corrisponde a quella della componente femorale, anche nel caso di utilizzo di componenti femorali Skinny. Lo spessore dovrebbe corrispondere a quello dello Spacer Block utilizzato per i gap in estensione e flessione.

INSERTO MOBILE

Connettere il Trial Tibiale Mobile (300110401 ÷ 36; 300111401 ÷ 300111436) prescelto e l'Adattatore Conico (300110400); assemblarli allo Spessore Trial Mobile (Misure 1-2: 300110390; Misure 3-4: 300110391; Misure 5-6: 300110392) scelto in base alla misura della componente femorale, il quale consente di ripristinare il corretto spessore dell'inserto e di fornire una protezione della superficie articolare della tibia definitiva. Inserire l'assemblaggio di prova nella tibia definitiva.

By using the trial inserts, assessment of the thickness and the most suitable polyethylene insert may also be carried out after implanting the definitive femoral and tibial components.

The tibial insert must be the same size as the femoral component, even when Skinny femoral components are used. The thickness should correspond to that of the Spacer Block used for extension and flexion gaps.

MOBILE INSERT

Connect the pre-selected Tibial Trial Insert (300110401 ÷ 36; 300111401 ÷ 300111436) and the Conical Adaptor (300110400) and mount them on the Trial Mobile Spacer (sizes 1-2: 300110390; sizes 3-4: 300110391; sizes 5-6: 300110392), which is chosen on the basis of the measurement of the femoral component, and makes it possible to restore the correct thickness of the insert and provide for protection of the articular surface of the definitive tibia. Insert the trial assembly in the definitive tibia.

Es posible efectuar una evaluación del espesor y modelo más adecuado de injerto de polietileno también después de haber implantado las componentes definitivas femoral y tibial mediante el uso de injertos de prueba.

La medida del injerto tibial corresponde a la de la componente femoral, también en el caso de utilizar componentes femorales Skinny. El espesor debería corresponder al del Espaciador utilizado para los gap en extensión y flexión.

INSERTO MÓVIL

Conectar la Componente Tibial De Prueba Móvil (300110401 ÷ 36; 300111401 ÷ 300111436) elegido y el Adaptador Cónico (300110400); ensamblarlos al Espaciador Componente Prueba Móvil (Medidas 1-2: 300110390; Medidas 3-4: 300110391; Medidas 5-6: 300110392), elegido en base a la medida de la componente femoral, que permite restablecer el correcto espesor del injerto y proporcionar una protección de la superficie articular de la tibia definitiva. Introducir el ensamblado de prueba en la tibia definitiva.

[Inserto Mobile]
 [Mobile Insert]
 [Inserto Móvil]

Assemblare lo spessore al Trial Mobile
 Assemble the spacer to the Mobile Insert
 Montar el espaciador a la componente tibial de Prueba Móvil



300110400
 Adattatore Conico
 Conical Adaptor
 Adaptador Cónico

300110390÷92
 Spessore trial mobile
 Trial Mobile Spacer
 Espaciador Componente Prueba Móvil

300110401÷36/ 300111401÷36
 Trial tibiale mobile
 Trial mobile insert
 Componente tibial prueba movil

Componente femorale definitiva
 Definitive femoral component
 Componente femoral definitiva



Componente tibiale definitiva
 Definitive tibial component
 Componente tibial definitiva

1

INSERTO FISSO

Scegliere tra le opzioni a conservazione del Legamento Crociato Posteriore CR (300110441 ÷ 76), Ultra Congruente UC (300110481 ÷ 516), a Stabilità Posteriore (300111301 ÷ 36) o a Dynamic Congruence DC (300110521 ÷ 96) rispettando il lato della gamba operata (L: Sinistra; R: Destra). Posizionare l'inserto di prova sulla tibia definitiva e fissarlo in sede tramite la Vite M5 per Trial Fisso (300110439) e il Cacciavite (340085045); la vite è presente nello strumentario femorale ed è di colore viola per distinguerla da quella definitiva presente nelle confezioni delle componenti tibiali. La Vite M5 per Trial Fisso non deve essere utilizzata per l'inserto articolare definitivo.

Dopo aver verificato la stabilità dell'articolazione in estensione ed in flessione e scelto l'impianto più adatto, rimuovere l'inserto di prova e procedere con l'inserimento di quello definitivo come descritto nel capitolo IMPIANTI DEFINITIVI nei paragrafi 3 o 4.

FIXED INSERT

Choose between the options: Posterior Cruciate Ligament retaining CR (300110441 ÷ 76), Ultra Congruent UC (300110481 ÷ 516), Posterior Stabilized (300111301 ÷ 36) or Dynamic Congruence DC (300110521 ÷ 96) for the side of the leg being operated (L: Left; R: Right). Position the trial insert on the definitive tibia and anchor it in its housing with the M5 Screw for Fixed Trial (300110439) and Screwdriver (340085045). The screw is in the femoral instrument kit and coloured purple to distinguish it from the definitive one in the tibial component packets. The M5 Screw for Fixed Trial must not be used for the definitive articular insert.

After checking the stability of the joint in extension and flexion and choosing the most suitable implant, remove the trial insert and proceed to insert the definitive one as described in DEFINITIVE IMPLANTS, sections 3 and 4.

INSERTO FIJO

Elegir entre las opciones de conservación del Ligamento Cruzado Posterior CR (300110441 ÷ 76), Ultra Congruente UC (300110481 ÷ 516), a Estabilidad Posterior (300111301 ÷ 36) o Dynamic Congruence DC (300110521 ÷ 96) respetando el lado de la pierna operada (L: Izquierda; R: Derecha). Colocar el injerto de prueba en la tibia definitiva y fijarlo en el asiento mediante el Tornillo Inserto Prueba Fijo M5 (300110439) y el Destornillador (340085045); el tornillo está presente en el instrumental femoral y es de color violeta para distinguirlo del definitivo presente en los paquetes de las componentes tibiales. El Tornillo Inserto Prueba Fijo M5 no debe ser utilizado para el injerto articular definitivo.

Tras haber comprobado la estabilidad de la articulación en extensión y flexión y haber elegido el implante más adecuado, quitar el injerto de prueba y seguir con la colocación del definitivo como está descrito en el capítulo IMPLANTES DEFINITIVOS en los párrafos 3 o 4.

[Inserto Fisso]
[Fixed Insert]
[Inserto Fijo]

300110439
Vite M5 per Trial Fisso
M5 Screw for fixed Trial
Tornillo Inserto Prueba Fijo M5

Il trial NON si incastra sulla tibia definitiva:
utilizzare la vite viola
The trial does NOT fit on the definitive tibia:
use the purple screw
El inserto de prueba NO se encaja a la tibia
definitiva: use el tornillo violeta



Trial Tibiale Fisso
Trial Fixed Insert
Componente Tibial Prueba Fija

340085045
Cacciavite
Screwdriver
Destornillador

Componente femorale definitiva
Definitive femoral component
Componente femoral definitiva

Componente tibiale definitiva
Definitive tibial component
Componente tibial definitiva

2

[OPZIONE: STELO TIBIALE AGGIUNTIVO]
[OPTION: ADDITIONAL TIBIAL STEM]
[OPCIÓN: VÁSTAGO TIBIAL ADICIONAL]

Se è necessaria una maggiore stabilità tibiale, il chirurgo può utilizzare gli steli tibiali aggiuntivi disponibili in quattro lunghezze (30, 60, 100 e 140mm) e diametri da 10 a 16mm le cui misure sono indipendenti dalla misura della componente tibiale.

Nel caso di utilizzo degli steli aggiuntivi, soprattutto di lunghezze maggiori, è consigliato non eccedere nella inclinazione posteriore della resezione tibiale al fine di evitare un conflitto con l'osso diafisario anteriore.

Selezionare l'Alesatore Stelo Tibiale del diametro desiderato (300110610÷16). Infilare la Guida Alesatore Stelo Tibiale (300110600) dal lato della connessione e con il corpo cilindrico rivolto verso la parte della fresa; farla scorrere sull'Alesatore e agganciarla in corrispondenza della tacca relativa alla lunghezza desiderata. Per la preparazione si può procedere in sequenza da quella della chiglia tibiale descritta nel capitolo TIBIA: PREPARAZIONE. Anche in questo caso, se richiesta maggiore stabilità, il Baseplate può essere fissato tramite gli Headed Pins (300110197).

Collegare l'Alesatore Stelo Tibiale al trapano e farlo avanzare nella Guida per Chiglia Tibiale (300110199) connessa al Baseplate procedendo fino allo stop.

If greater tibial stability is needed, the surgeon may use the additional tibial stems, which come in four lengths (30, 60, 100 and 140 mm) and diameters from 10 to 16 mm and whose dimensions are independent of the size of the tibial component.

When these additional stems are used, and especially the longer ones, it is advisable not to exceed in the posterior slope of the tibial resection, so as to avoid conflict with the anterior diaphyseal bone.

Select the Tibial Stem Reamer of the desired diameter (300110610÷16). Mount the Tibial Stem Reamer Guide (300110600) from the connection side and with the cylindrical body facing the reamer side. Slide it over the Reamer and engage it by the notch for the desired length.

Preparation may proceed in sequence following that of the tibial keel described in the TIBIA: PREPARATION chapter. Here too, if greater stability is needed, the Baseplate can be fixated using the Headed Pins (300110197).

Connect the Tibial Stem Reamer to the drill and move it through the Tibial Keel Guide (300110199) connected to the Baseplate as far as the stop.

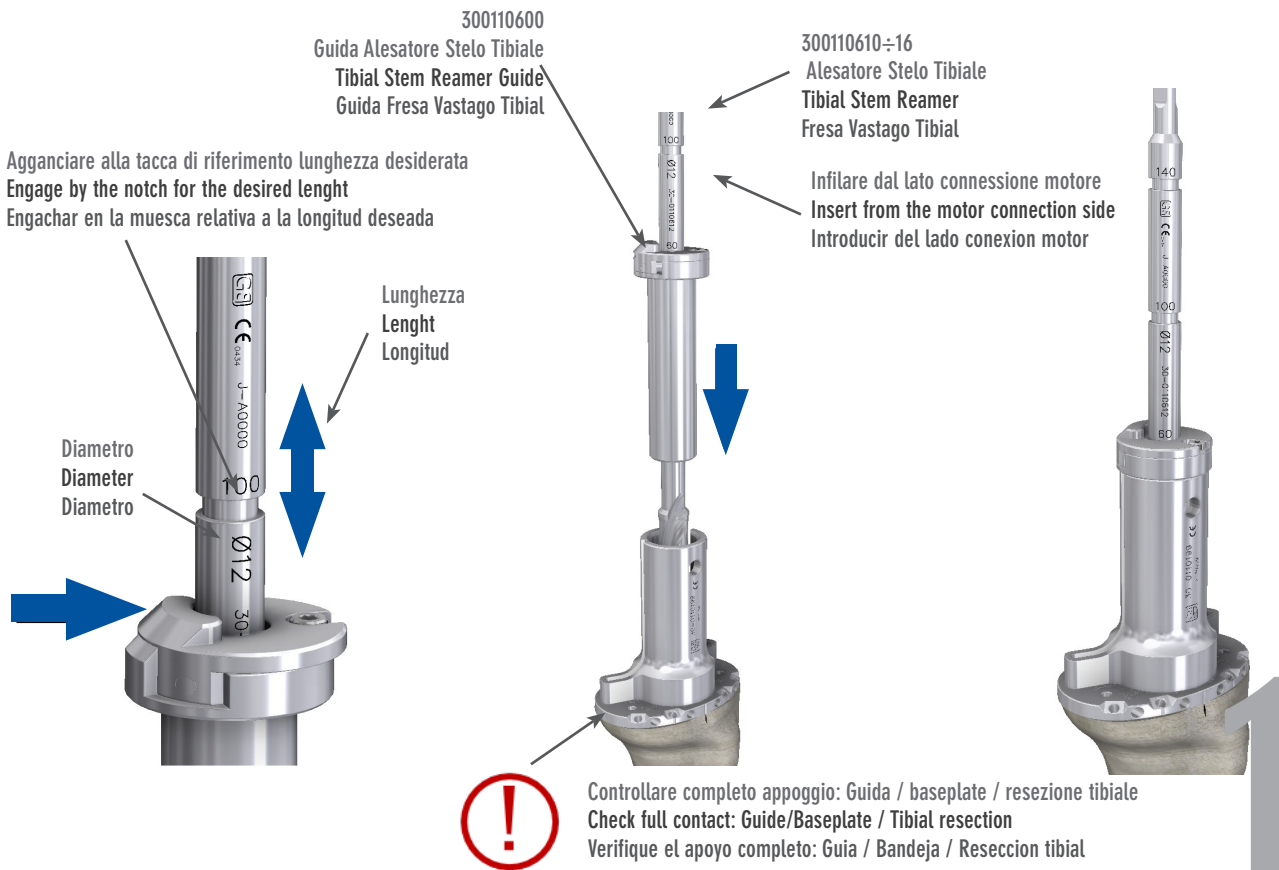
Al necesitar una mayor estabilidad de la tibia, el cirujano puede utilizar los vástagos tibiales adicionales disponibles en cuatro longitudes (30, 60, 100 y 140mm) y diámetros de 10 a 16mm cuyas medidas son independientes de la medida de la componente tibial.

En el caso de usar unos vástagos adicionales, especialmente de longitudes más grandes, se sugiere que no sea en la inclinación posterior de la resección tibial con el fin de evitar un conflicto con el hueso diafisario anterior.

Seleccionar la Fresa Vastago Tibial del diámetro deseado (300110610÷16). Introducir la Guía Fresa Vastago Tibial (300110600) del lado de la conexión y con el cuerpo cilíndrico dirigido hacia la parte de la fresa; hacerla fluir en la Fresa y engancharla en correspondencia con la muesca relativa a la longitud deseada.

Para la preparación se puede seguir de modo secuencial desde la de la quilla tibial descrita en el capítulo TIBIA: PREPARACIÓN. También en este caso, al requerir mayor estabilidad, la Bandeja Tibial puede fijarse por medio de los Pines con Cabeza (300110197).

Conectar la Fresa Vastago Tibial al taladro y hacerlo avanzar en la Guía Para Quilla Tibial (300110199) conectada a la Bandeja procediendo hasta el stop.



Il sistema non prevede una riduzione con lo stelo di prova quindi procedere con la rimozione di tutti gli strumenti.

Nota: se desiderato, è possibile procedere in maniera sequenziale sia nelle lunghezze che nei diametri degli Alesatori.

Assemblaggio delle componenti definitive:

Aprire la componente tibiale definitiva, fissa o mobile, e lo stelo tibiale aggiuntivo in accordo alla preparazione. Svitare il tappo di chiusura dello stelo tibiale tramite il Cacciavite (340085045) e sostituirlo avvitando lo stelo aggiuntivo, avendo cura di serrare a fondo.

In caso di utilizzo di cemento osseo è possibile procedere con la cementazione fino al livello della connessione; lo stelo aggiuntivo è inteso per l'utilizzo senza cemento.

The system does not provide for a reduction with a trial stem, so proceed to remove all the instruments.

NB.: if desired, it is possible to proceed sequentially, both in the lengths and diameters of the Reamers.

Assembling the definitive components:

Open the definitive tibial component, fixed or mobile, and the additional tibial stem, as prepared. Unscrew the tibial stem's plug using the Screwdriver (340085045) and replace it with the additional tibial stem, making sure it's screwed in as far as possible.

If bone cement is being used, it's possible to proceed with cementing up to the level of the connection. The additional stem is meant for use without cement.

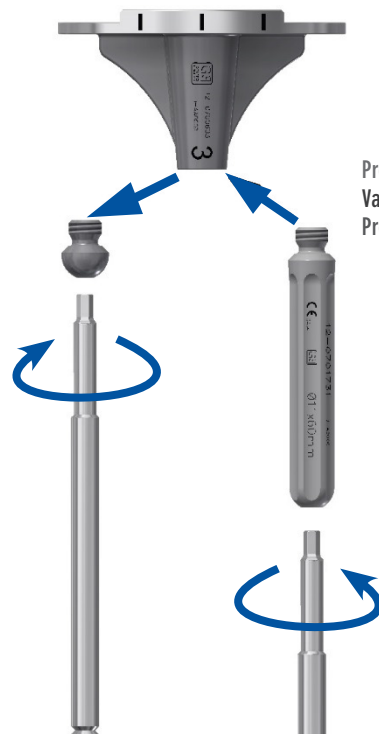
El sistema non prevé una reducción con el vástago de prueba por lo tanto proceder con la remoción de todos los instrumentos.

Nota: si se desea, se puede proceder de manera secuencial ya sea en las longitudes como en los diámetros de las Fresas.

Ensamblado de las componentes definitivas:

Abrir la componente tibial definitiva, fija o móvil, y el vástago tibial adicional de acuerdo con la preparación. Desatornillar el tapón de cierre del vástago tibial mediante el Destornillador (340085045) y sustituirlo atornillando el vástago adicional, cuidando en apretar a fondo.

En caso de usar cemento óseo se puede proceder con la cementación hasta el nivel de la conexión; el vástago adicional se entiende para el uso sin cemento.



Procedura valida per componente tibiale fissa e mobile
Valid procedure for fixed and mobile tibial component
Procedimiento valido para componente tibial fijo y movil

[OPZIONE: COMPONENTE ROTULEA]
 [OPTION: PATELLAR COMPONENT]
 [OPCIÓN: COMPONENTE PATELAR]

Rimuovere gli osteofiti marginali della rotula. Se si desidera misurare lo spessore della rotula, utilizzare la scala millimetrata presente sulla Pinza Di Compressione Patella (300110210).

Remove any marginal osteophytes from the patella. If the thickness of the patella is to be measured, use the millimetric scale on the Patella Impaction Clamp (300110210).

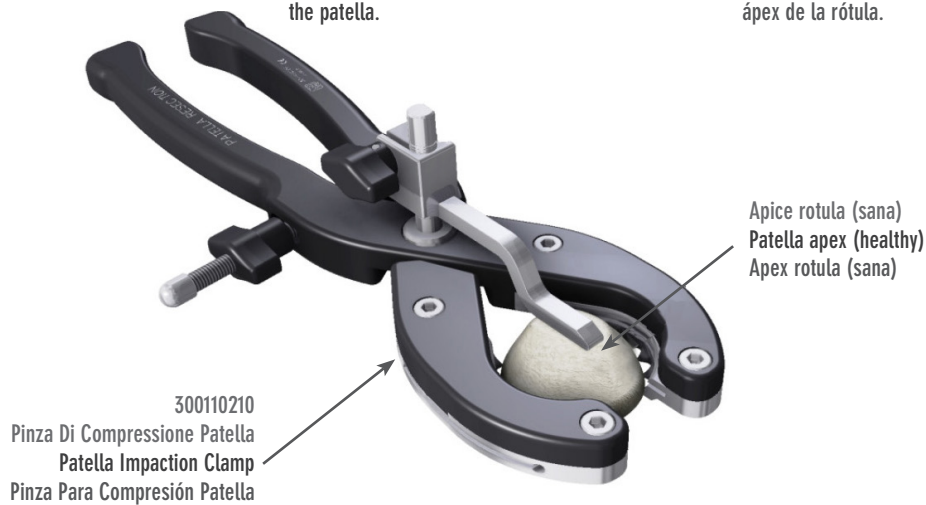
Sacar los osteofitas marginales de la rótula. Si se desea medir el aumento de la rótula, utilizar la escala milimetrada presente en la Pinza Para Compresión Patella (300110210).

Posizionare lo Stilo della Pinza Per Patella (300110205) ad un livello di resezione pari a circa 8-10mm; afferrare la rotula in maniera tale che lo stilo sia a contatto con l'apice della rotula.

Position the Stylus of the Patella Resection Clamp (300110205) at a resection level of around 8-10mm. Grip the patella in such a way that the stylus is in contact with the apex of the patella.

Colocar el Medidor de la Pinza Para Patella (300110205) en un nivel de resección equivalente a casi 8-10mm; aferrar la rótula de manera tal que el estilo esté en contacto con el ápex de la rótula.

1



Valutare la resezione mediante l'Angel Wing (300110139) nelle fessure laterale e mediale ed eventualmente correggerla modificando l'altezza di resezione dello stilo. Controllare, in particolare, che lo spessore di rotula residuo sia adeguato e che il tendine rotuleo sia in sicurezza.

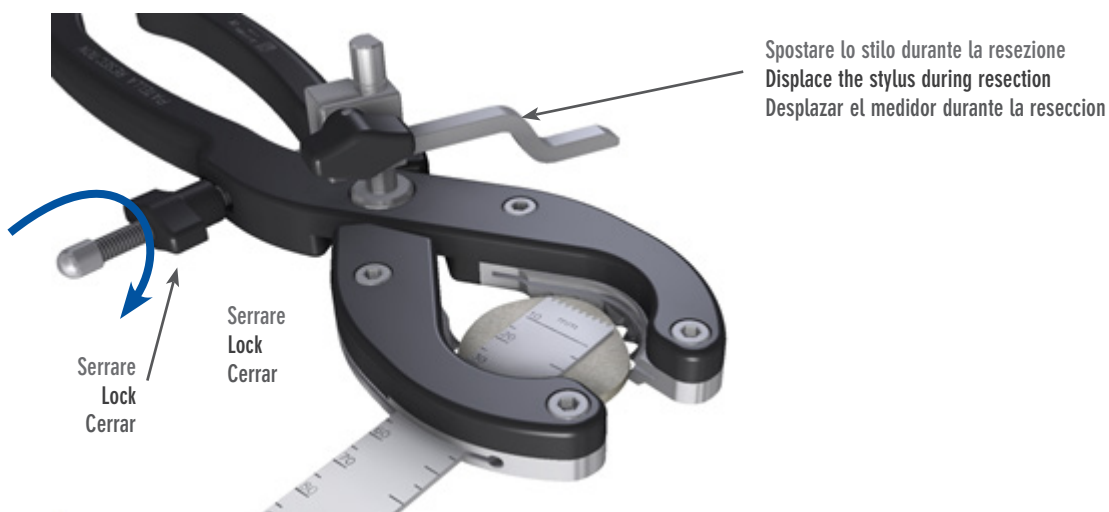
Evaluate the resection using the Angel Wing (300110139) in the lateral and medial slots and if necessary correct it by modifying the resection height of the stylus. Make particularly sure that the thickness of the residual patella is adequate and that the patellar ligament is secured.

Evaluar la resección mediante el Ala de Angel (300110139) en las fisuras lateral y medial y eventualmente corregirla modificando el alto de resección del medidor. Controlar, en particular, que el aumento de rótula residuo sea adecuado y que el tendón rotular esté en seguridad.

Serrare la Pinza Per Patella, ruotare lo stilo ed eseguire la resezione della rotula attraverso le fessure.

Lock the Patella Resection Clamp, rotate the stylus and perform resection of the patella through the slots.

Cerrar la Pinza Para Patella, girar el estilo y ejecutar la resección de la rótula mediante las fisuras.



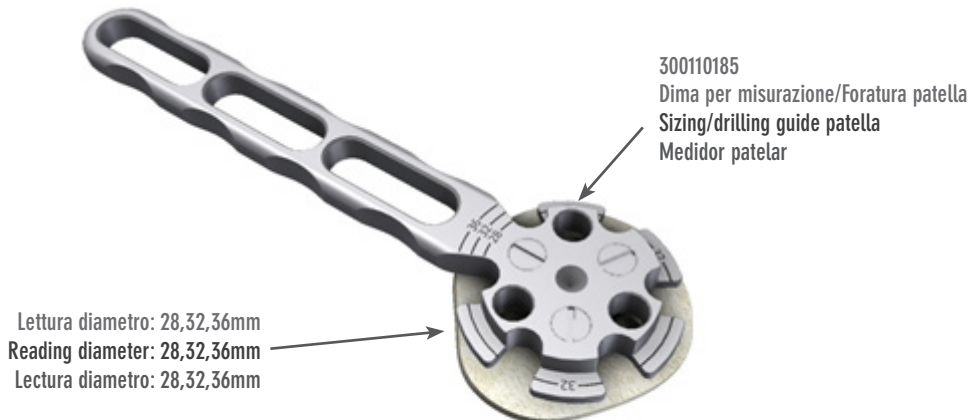
2

Misurare il diametro della rotula utilizzando la Dima Per Misurazione/Foratura Patella (300110185) e scegliere la misura appropriata. Il diametro della componente rotulea è indipendente dalla misura della componente femorale.

Measure the patella diameter with the Sizing/Drilling Guide Patella (300110185) and choose the appropriate size. The diameter of the patella component is independent of the size of the femoral component.

Medir el diámetro de la rótula utilizando el Medidor Patelar (300110185) y elegir la medida apropiada. El diámetro de la componente rotular es independiente de la medida de la componente femoral.

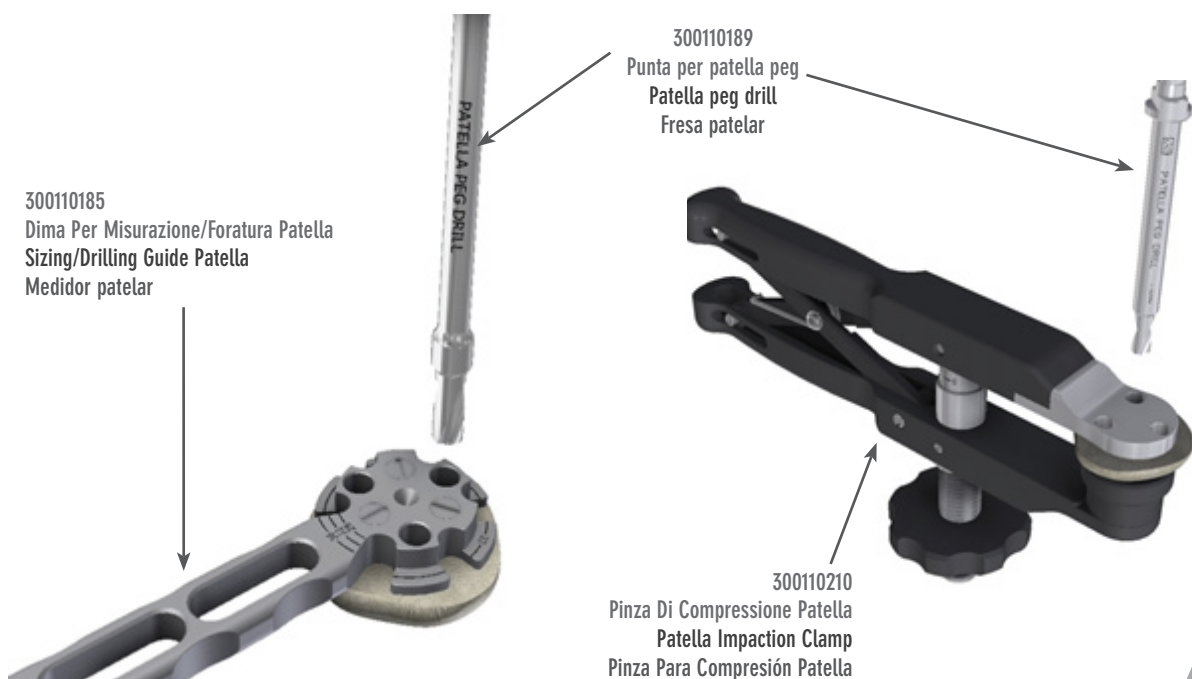
3



Eseguire i tre fori per i perni della componente rotulea utilizzando la Punta Per Patella Peg (300110189) procedendo fino allo stop. In alternativa, è possibile utilizzare la Pinza Di Compressione Patella (300110210).

Drill three holes for the pegs of the patellar component using the Patella Peg Drill (300110189), drilling up to the stop. Alternatively, the Patella Impaction Clamp (300110210) may be used.

Hacer los tres agujeros para los pernos de la componente rotular utilizando la Fresa Patelar (300110189) procediendo hasta el stop. Como alternativa, es posible utilizar la Pinza Para Compresión Patella (300110210).



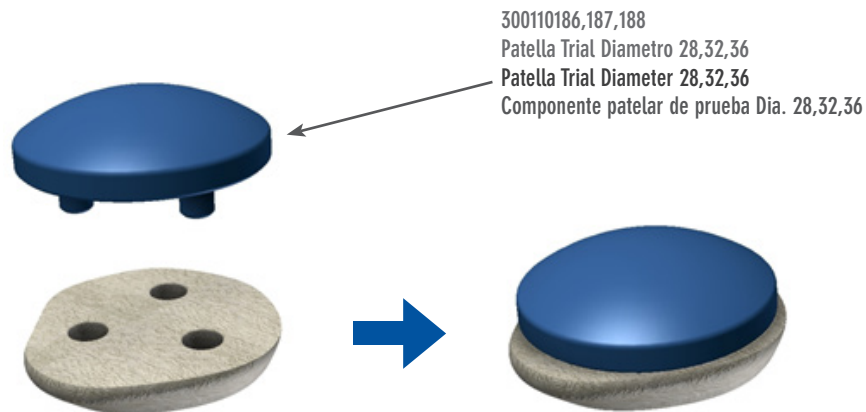
4

Posizionare la componente di prova Patella Trial Diametro 28, 32, 36 (300110186, 87, 88) della misura scelta sulla rotula ed inserirla nei tre fori esercitando una lieve pressione. Verificare l'impianto rotuleo nella riduzione di prova.

Position the Patella Trial Diameter 28, 32, 36 (300110186, 87, 88) of the chosen size on the patella and press lightly into the three holes. Check the patellar implant in the trial reduction.

Colocar la Componente Patelar De Prueba Dia 28, 32, 36 (300110186, 87, 88) de la medida elegida en la rótula e introducirlo en los tres agujeros ejerciendo una ligera presión. Verificar el implante rotular en la reducción de prueba.

5



Scegliere accuratamente il diametro dell'impianto definitivo e procedere con una applicazione attenta del cemento. Allineare i tre perni di fissazione con i tre fori eseguiti sulla rotula ed inserire la componente esercitando una lieve pressione.

Carefully choose the diameter of the definitive implant and then proceed to apply the cement. Align the three fixation pegs with the three holes drilled in the patella and press lightly to insert the component.

Elegir detenidamente el diámetro del implante definitivo y seguir con una atenta aplicación del cemento. Alinear los tres pernos de fijación con los tres agujeros hechos en la rótula e insertar la componente ejerciendo una ligera presión.

Completare il posizionamento utilizzando la Pinza Per Compressione Patella (300110210) che, attraverso la manopla in avvitamento, permette di mantenere in compressione l'impianto rotuleo fino alla presa definitiva del cemento osseo.

Complete the positioning with the Patella Impaction Clamp (300110210), whose screw adjustment makes it possible to keep the patellar implant compressed until the bone cement has set definitively.

Completar el emplazamiento usando la Pinza Para Compresión Patella (300110210) que, mediante la manopla en atornillado, permite mantener en compresión el implante rotular hasta fraguar definitivamente el cemento óseo. Controlar la adherencia perfecta entre la componente y la resección y quitar el cemento en exceso.

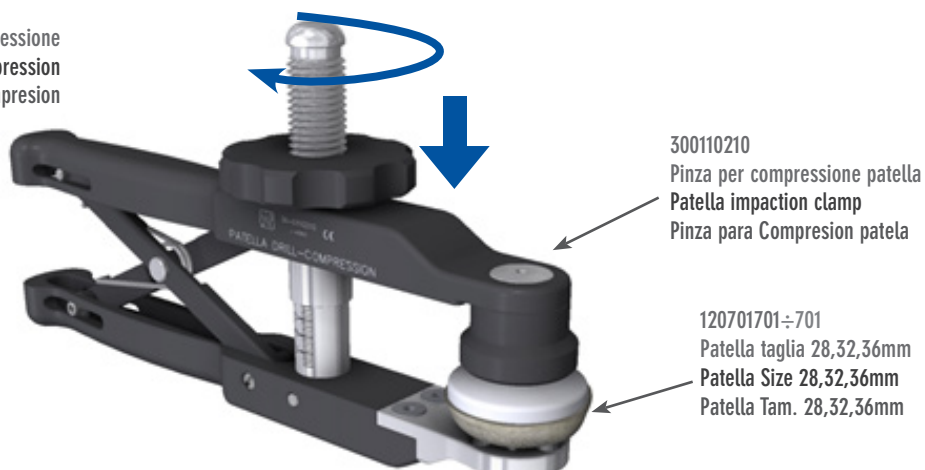
Controllare la perfetta aderenza tra la componente e la resezione e rimuovere il cemento in eccesso. Rimuovere la Pinza Per Compressione Patella.

Make sure there is perfect adherence between component and resection and remove any excess cement.

Remove the Patella Impaction Clamp.

Sacar la Pinza Para Compresión Patella.

Avvitare per compressione
Screw for compression
Atornillar para compresion



6

**[OPZIONE: COMPONENTE ROTULEA INLAY]
 [OPTION: INLAY PATELLAR COMPONENT]
 [OPCIÓN: COMPONENTE PATELAR INLAY]**

Posizionare sulla Pinza Rotula Incastro Rivest (300110928) il Modulo Piano Anteriore Rotula (300110924) e la Guida Rotula InLay Diametro 20/26mm (300110919/21).

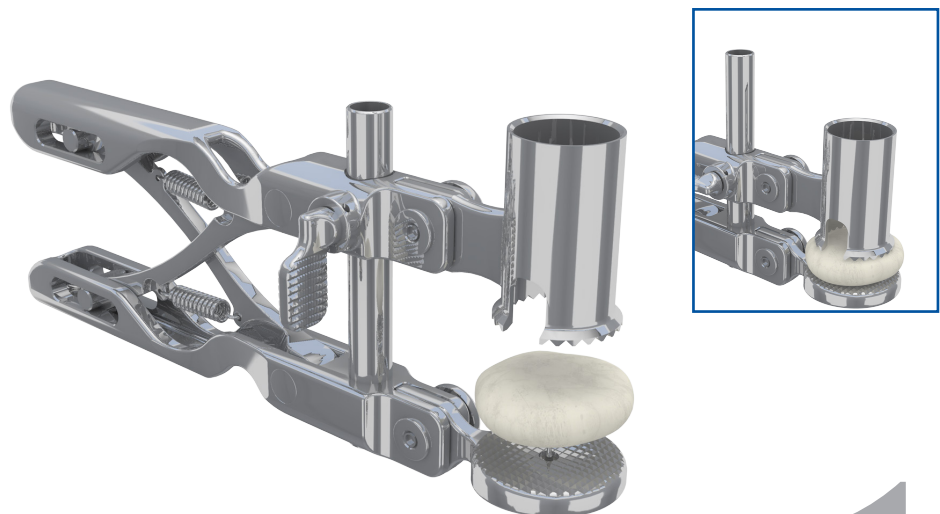
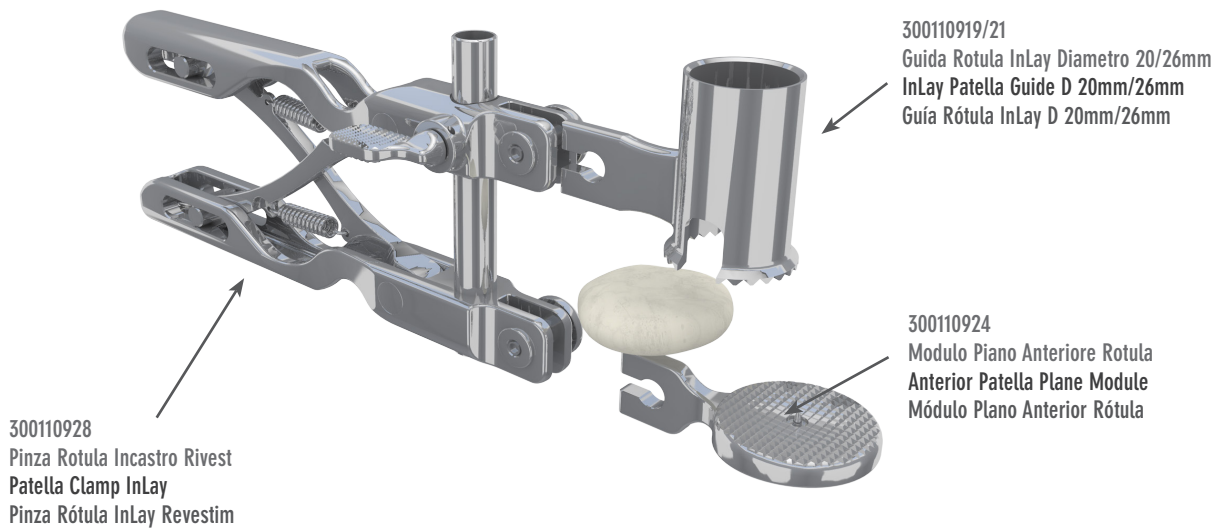
Selezionare il diametro della guida in maniera che risulti significativamente all'interno del perimetro rotuleo e centrarla sulla rima centrale della superficie articolare.

Position the K-MOD Anterior Patella Plane Module (300110924) and the K-MOD InLay Patella Guide D 20mm/26mm (300110919/21) on the K-MOD Patella Clamp InLay (300110928).

Select the diameter of the guide so that it is significantly within the patellar perimeter and center it on the central rim of the articular surface.

Coloque el K-MOD Módulo Plano Anterior Rótula (300110924) y el K-MOD Guía Rótula InLay D 20mm/26mm (300110919/21) en la K-MOD Pinza Rótula InLay Revestim (300110928).

Selecione el diámetro de la guía para que quede significativamente dentro del perímetro rotuliano y céntrelo en el borde central de la superficie articular.



1

In base al diametro scelto, selezionare la relativa Fresa Rotula InLay Diametro 20/26mm (300110904/06) e agganciarla all'Asta Universale Fresa Rotula (300110901).

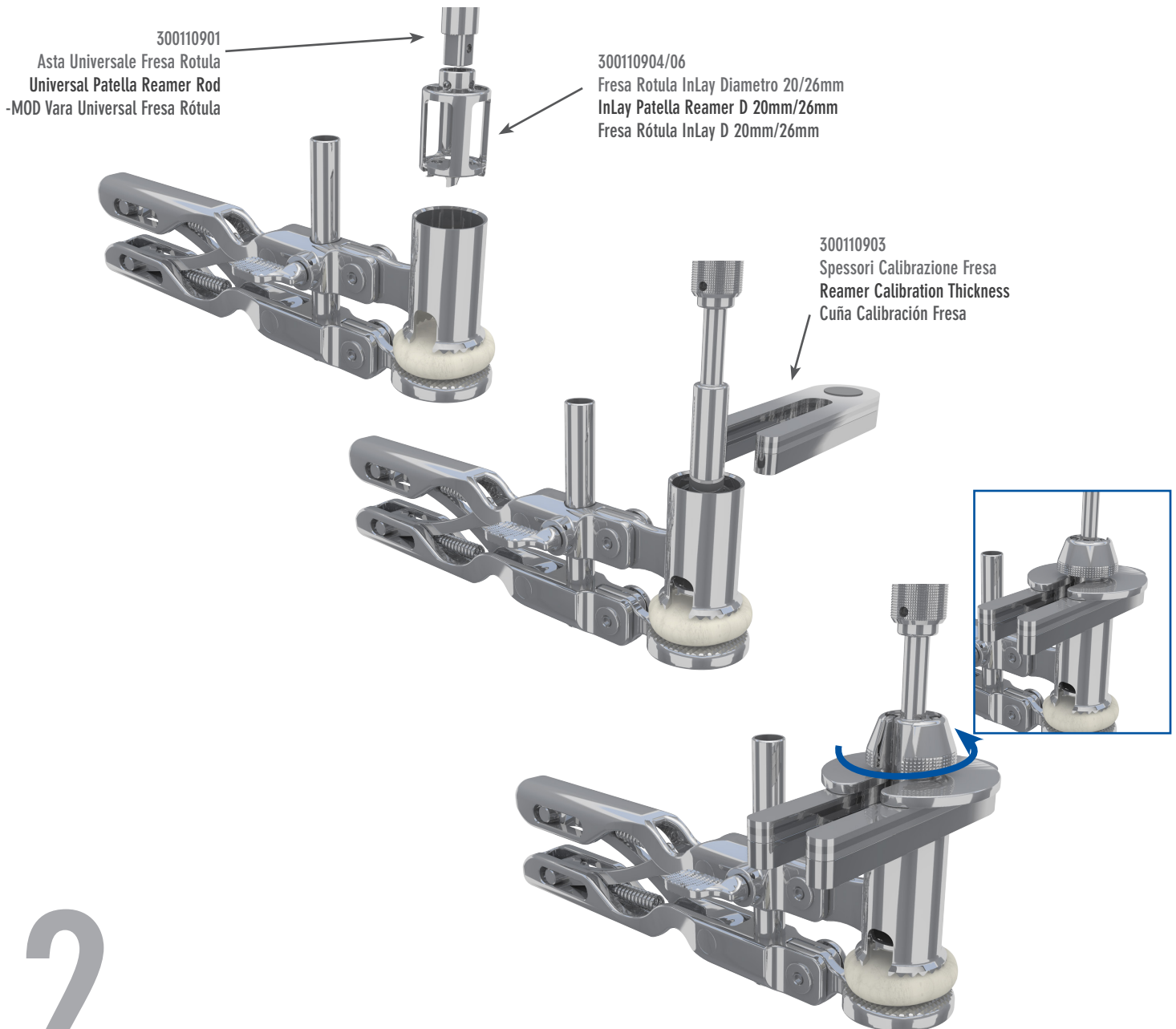
Inserirla nella Guida fino al suo contatto con l'apice rotuleo. Appoggiare sul bordo superiore della Guida gli Spessori Calibrazione Fresa (300110903) selezionando uno spessore opportuno di fresatura. Appoggiare sugli Spessori la Ghiera Stop Rotula (300110902) e bloccarla in sede.

Based on the chosen diameter, select the InLay Patella Reamer D 20mm/26mm (300110904/06) and hook it to the Universal Patella Reamer Rod (300110901).

Insert it into the Guide until it comes into contact with the patellar apex. Place the Reamer Calibration Thickness (300110903) on the upper edge of the Guide, selecting an appropriate milling thickness. Place the Patella Ring Stop (300110902) on the Shims and lock it in place.

Según el diámetro elegido, seleccione el diámetro de Fresa Rótula InLay D 20mm/26mm (300110904/06) y engánchelo a la K-MOD Vara Universal Fresa Rótula (300110901).

Insértelo en la guía hasta que entre en contacto con el vértice rotuliano. Coloque la Cuña Calibración Fresa (300110903) en el borde superior de la guía, seleccionando un grosor de fresado adecuado. Apoye el Anillo Parada Rótula (300110902) en las cuñas y asegúrelo en su lugar.

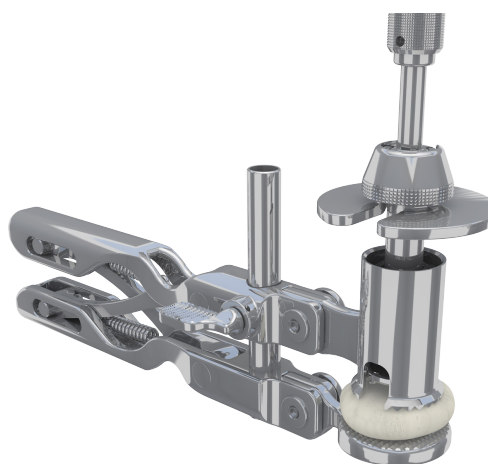
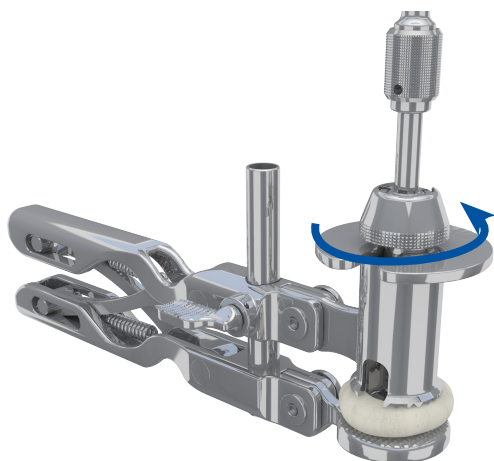


2

Rimuovere gli Spessori Calibrazione Fresa e procedere con la fresatura fino al contatto della Ghiera di stop con il bordo superiore della guida.

Remove the Cutter Calibration Shims and proceed with milling until the Stop Ring comes into contact with the upper edge of the guide.

Retire las laines de calibración del cortador y proceda con el fresado hasta que el anillo de tope haga contacto con el borde superior de la guía.



3

In base al diametro scelto, posizionare la Prova Rotula InLay Diametro 20/26mm (300110925/27) ed eseguire la riduzione di prova.

Rimuovere la Prova Rotula InLay.

According to the chosen diameter, place the K-MOD InLay Patella Trial D 20mm/26mm (300110925/27) and perform the trial reduction.

Remove the Patella InLay Trial.

Según el diámetro elegido, coloque la K-MOD Prueba Rótula InLay D 20/23mm (300110925/27) y realice la reducción de prueba.

Retire la Prueba rótula InLay.



300110925/27
Prova Rotula InLay Diametro 20/26mm
K-MOD InLay Patella Trial D 20mm/26mm
K-MOD Prueba Rótula InLay D 20/23mm

4

Sulla K-MOD Pinza Rotula Incastro Rivest, rimuovere la Guida e sostituirla col Modulo Compressione Rotula (300110933).

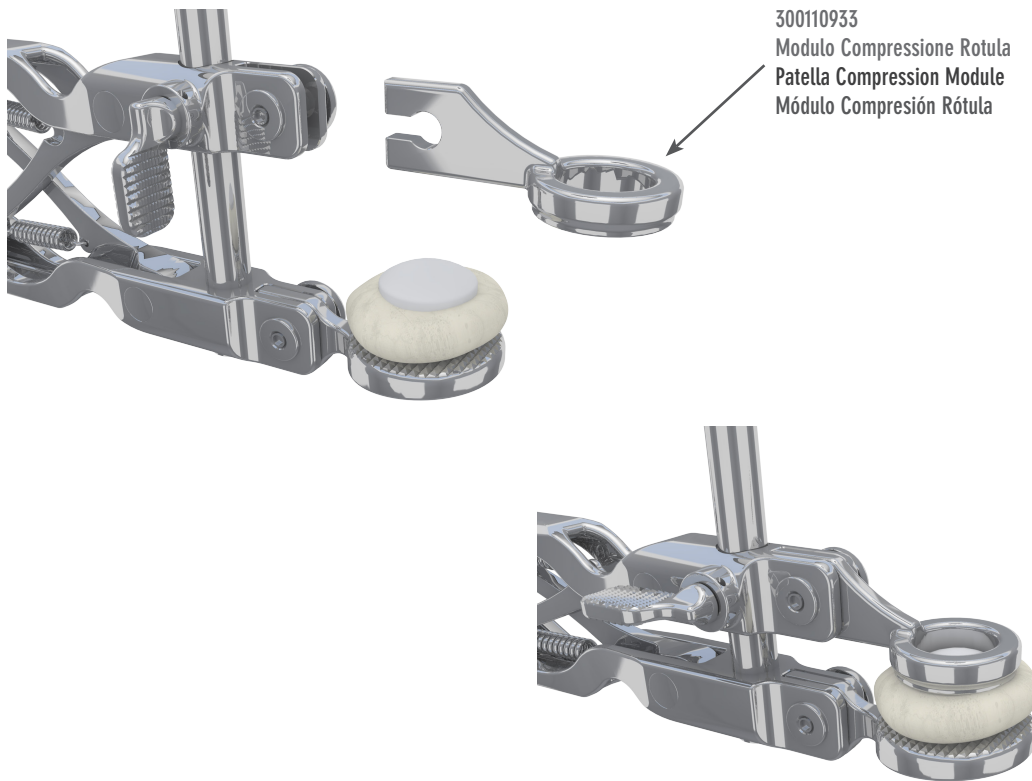
Selezionare la componente definitiva in base al diametro scelto, procedere con la opportuna cementazione, posizionarla e fissarla serrando la pinza fino al termine della fase di cementazione.

On the Patella Liner Interlocking Forceps, remove the Guide and replace it with the Patella Compression Module (300110933).

Select the definitive component based on the chosen diameter, proceed with the appropriate cementation, position it and fix it by tightening the forceps until the end of the cementation phase.

En las pinzas de enclavamiento del revestimiento de rótula, retire la guía y reemplácela con el K-MOD Módulo Compresión Rótula (300110933).

Seleccionar el componente definitivo en función del diámetro elegido, proceder con la cementación adecuada, posicionarlo y fijarlo apretando las pinzas hasta el final de la fase de cementación.



[OPZIONE: K-MOD UNI REV]
 [OPTION: K-MOD UNI REV]
 [OPCIÓN: K-MOD UNI REV]

Lo strumentario K-MOD UNI REV è la soluzione in caso di revisione di protesi monocompartimentali di ginocchio. K-MOD UNI REV attraverso appositi spessori, infatti, permette di ricostruire la linea articolare distale e posteriore del femore, permettendo di utilizzare la strumentazione K-MOD 3REF per l'impianto di K-MOD.

Rimuovere la protesi di ginocchio monocompartimentale femorotibiale fallita. Per facilitare l'operazione è possibile utilizzare gli Scalpelli Piatto, Punta, Cuneo (300110780/2) e l'Estrattore Femore (300114123).

K-MOD UNI REV instrument set is the solution in case of unicompartmental knee prosthesis revision.

K-MOD UNI REV through special wedges, allows to reconstruct the distal and posterior articular femoral lines in order to use K-MOD 3REF instrumentation.

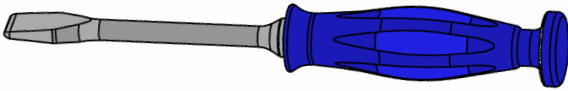
Remove the failed femorotibial unicompartmental knee prosthesis. To facilitate the operation it is possible to use the Flat, Pointed, Wedge Chisels (300110780/2) and the Femur Extractor (300114123).

El instrumental K-MOD UNI REV es la solución en caso de revisión de prótesis unicompartmentales de rodilla.

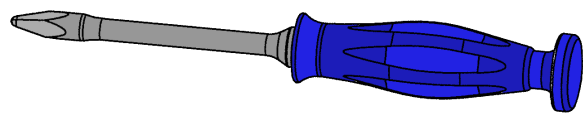
K-MOD UNI REV, a través de cuñas especiales, de hecho, permite reconstruir la línea articular distal y posterior del fémur, permitiendo utilizar la instrumentación K-MOD 3REF para el implante K-MOD.

Retire la prótesis de rodilla unicompartmental femorotibial fallida. Para facilitar la operación es posible utilizar los Cinceles Plato, con Cuña y con Propina (300110780/2) y el Extractor de Fémur (300114123).

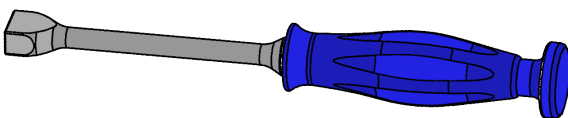
300110780
 K-MOD UNI REV Scalpello Piatto
 K-MOD UNI REV Chisel Flat
 K-MOD UNI REV Cincel Plato



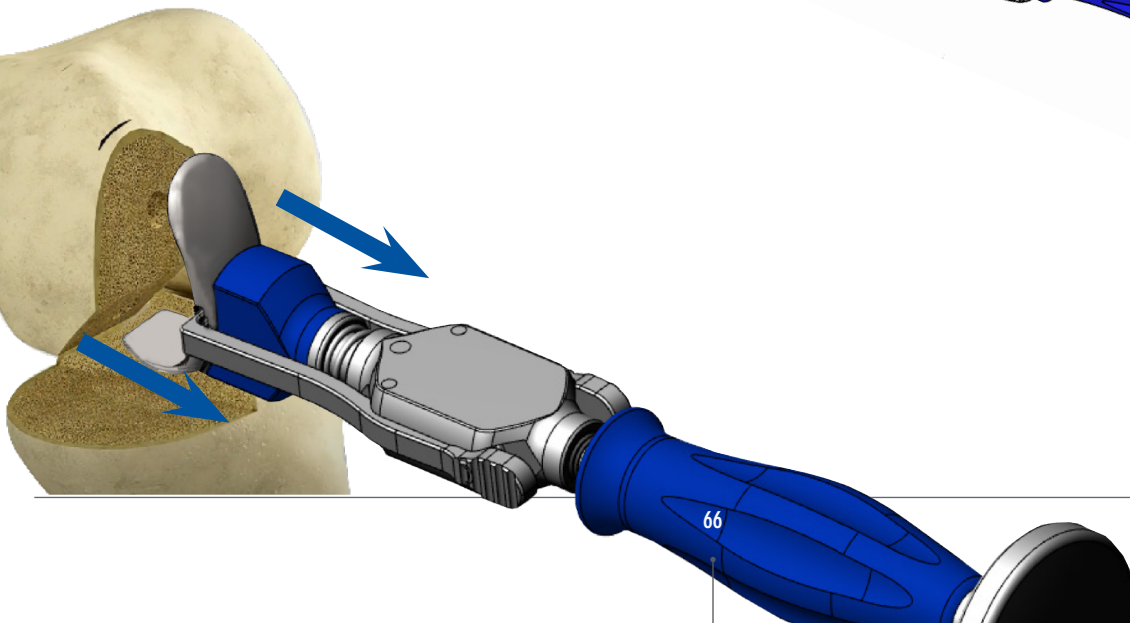
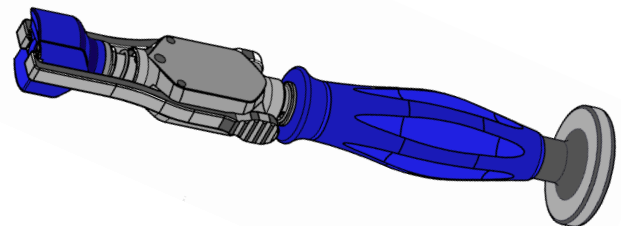
300110781
 K-MOD UNI REV Scalpello con Punta
 K-MOD UNI REV Chisel with Tip
 K-MOD UNI REV Cincel con Propina



300110782
 K-MOD UNI REV Scalpello a Cuneo
 K-MOD UNI REV Wedge Chisel
 K-MOD UNI REV Cincel con Cuña



300114123
 Estrattore femore
 Femur Extractor
 Extractor de Femur

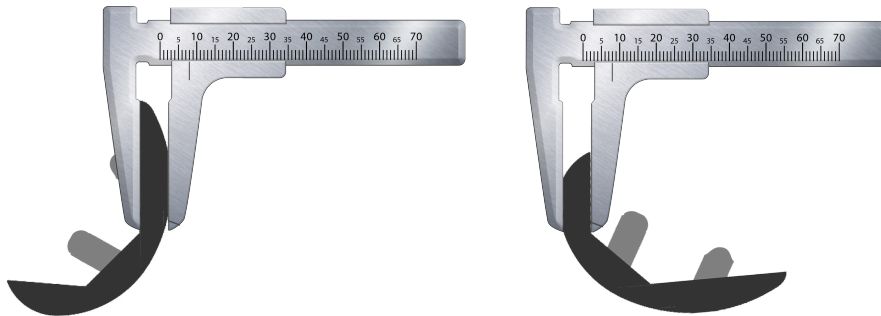


Misurare gli spessori distale e posteriore della componente femorale monocompartimentale rimossa.

Measure the distal and posterior thicknesses of the removed unicompartmental femoral component.

Mida los espesores distal y posterior del componente femoral unicompartmental extraído.

2



In base allo spessore distale misurato, selezionare il relativo K-MOD UNI REV Spessore Distale 4÷9mm (300110794÷9).

Lo spessore simula il condilo mancante dopo la rimozione della protesi.

E' possibile selezionare lo stesso valore oppure uno differente qualora si intenda variare la linea articolare rispetto a quella precedente.

Based on the measured distal thickness, select the corresponding K-MOD UNI REV Distal Thickness 4÷9mm (300110794÷9).

The thickness simulates the missing condyle after removal of the prosthesis. It is possible to select the same value or a different one if you intend to vary the joint line compared to the previous one.

Según el espesor distal medido, seleccione el K-MOD UNI REV Espesor Distal 4÷9mm correspondiente (300110794÷9).

El grosor simula el cóndilo que falta tras la retirada de la prótesis. Es posible seleccionar el mismo valor o uno diferente si se pretende variar la línea articular respecto a la anterior.

Assemblare lo Spessore Riempitivo Distale prescelto sul Misuratore Femore ExtRot (300110702) nel comparto della protesi rimossa. Assemblare la Guida Valgismo Femore (300110701) con l'indicazione FRONT rivolta verso l'alto ed infine il Blocchetto di Resezione Distale Femorale (300110159) con l'indicazione DISTAL FEMUR visibile verso l'alto.

Assemble the chosen Distal Thickness on the ExtRot Femur Sizer (300110702) in the compartment of the removed prosthesis. Assemble the K-MOD 3REF Femoral Valgus Guide (300110701) with the FRONT indication facing upwards and finally the Distal Femur Cutting Block (300110159) with the DISTAL FEMUR indication visible upwards.

Monte el espesor de relleno distal elegido en el Medidor Fémur ExtRot (300110702) en el compartimento de la prótesis extraída. Ensamble la K-MOD 3REF Guía Valgo Fémur (300110701) con la indicación FRONT hacia arriba y finalmente la Guía De Corte Femoral Distal (300110159) con la indicación DISTAL FEMUR visible hacia arriba.

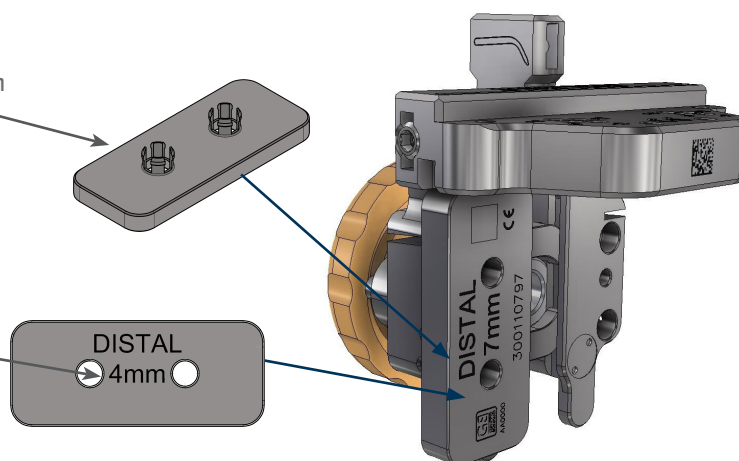
Procedere con la resezione distale in conformità a quanto riportato nel capitolo della tecnica operatoria K-MOD FEMORE: RESEZIONE DISTALE.

Proceed with the distal resection in accordance with the chapter of operating technique K-MOD FEMUR: DISTAL RESECTION.

Proceda con la resección distal de acuerdo con el capítulo de la técnica quirúrgica K-MOD FÉMUR: RESECCIÓN DISTAL.

300110794÷9
K-MOD UNI REV Spessore Distale 4÷9mm
K-MOD UNI REV Wedge Distal 4÷9mm
K-MOD UNI REV Espesor Distal 4÷9mm

Valore Spessore Distale 4÷9mm
Value of Distal Wedge 4÷9mm
Valor espesor Distal 4÷9mm



3

In base allo spessore posteriore misurato, selezionare il relativo K-MOD UNI REV Spessore Posteriore 4÷9mm (300110787÷92).

Lo spessore simula il condilo mancante dopo la rimozione della protesi. E' possibile selezionare lo stesso valore oppure uno differente qualora si intenda variare la linea articolare rispetto a quella precedente.

Assemblare lo Spessore Posteriore prescelto sulla K-MOD 3REF Guida ExtraRotazione Fem (300110703) nel comparto della protesi rimossa.

Assemblare il Misuratore Femore ExtRot (300110702), dal quale sia stato rimosso lo Spessore Distale precedentemente utilizzato, ed infine inserire lo Stilo Femorale (300110167) nel Misuratore.

Procedere con la misurazione, la scelta della extrarotazione e del riferimento femorali in conformità a quanto riportato nel capitolo della tecnica operatoria FEMORE 3REF: MISURA E RESEZIONI 4IN1.

Based on the measured posterior thickness, select the corresponding K-MOD UNI REV Posterior Wedge 4÷9mm (300110787÷92). The thickness simulates the missing condyle after removal of the prosthesis. It is possible to select the same value or a different one if you intend to vary the joint line compared to the previous one.

Assemble the chosen Posterior Wedge on the Fem ExtraRotation Guide (300110703) in the compartment of the removed prosthesis. Assemble the ExtRot Femur Sizer (300110702), from which the Distal Wedge previously used has been removed, and finally insert the Femoral Stylus (300110167) into the Sizer.

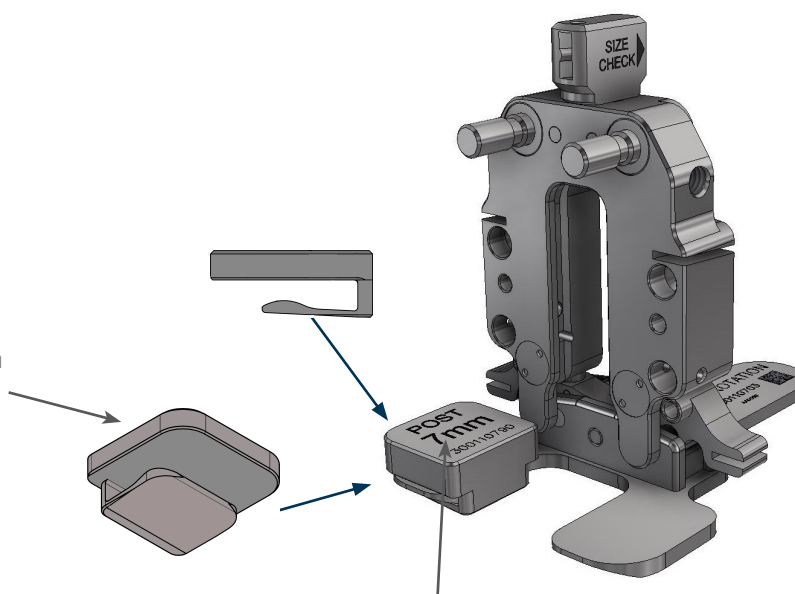
Proceed with the measurement, choice of external rotation and femoral reference in accordance with what is reported in the chapter of operating technique 3REF FEMUR: MEASUREMENT AND RESECTIONS 4IN1.

En función del espesor posterior medido, seleccione el K-MOD UNI REV Espesor Posterior 4÷9 mm correspondiente (300110787÷92). El grosor simula el cóndilo que falta tras la retirada de la prótesis. Es posible seleccionar el mismo valor o uno diferente si se pretende variar la línea articular respecto a la anterior.

Monte el Espesor Posterior elegido en la Guía de Extrarotación Fem (300110703) en el compartimento de la prótesis extraída. Ensamble el Medidor de Fémur ExtRot (300110702), del cual se retiró la cuña de relleno distal utilizada anteriormente, y finalmente inserte la Aguja Femoral Estándar (300110167) en el Medidor.

Proceder a la medición, a la elección de la rotación externa y referencia femoral de acuerdo con el capítulo de la técnica quirúrgica FÉMUR 3REF: MEDIDA Y RESECCIONES 4EN1.

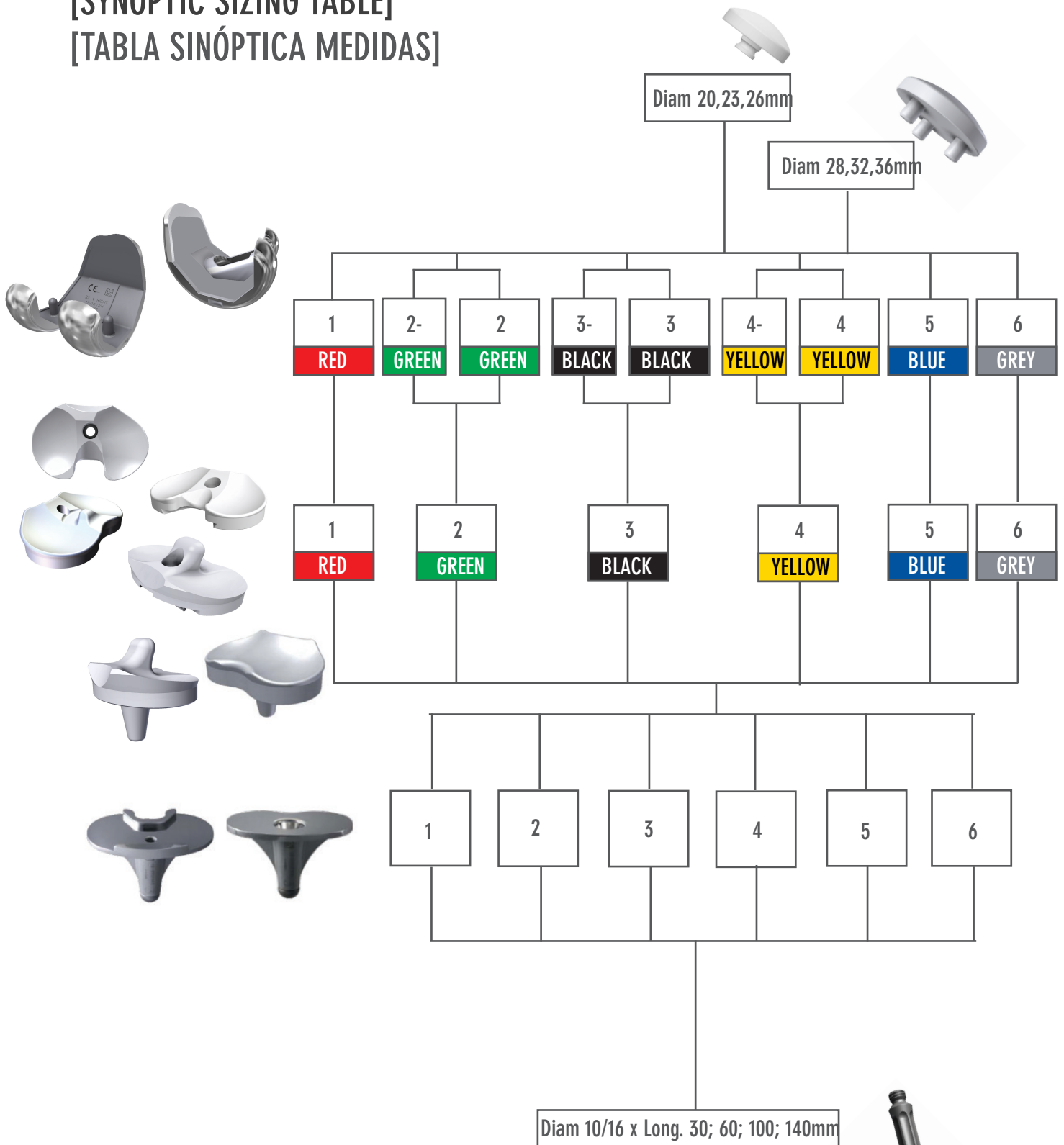
300110787÷92
K-MOD UNI REV Spessore Posteriore 4÷9mm
K-MOD UNI REV Posterior Wedge 4÷9mm
K-MOD UNI REV Espesor Posterior 4÷9 mm



Valore Spessore Posteriore 4÷9mm
Value of Posterior Wedge 4÷9mm
Valor Espesor Posterior 4÷9mm

4

[TAVOLA SINOTTICA MISURE]
 [SYNOPTIC SIZING TABLE]
 [TABLA SINÓPTICA MEDIDAS]



Inserto fisso: si sconsiglia l'impianto di tibia inferiore di oltre due misure rispetto a quella del femore.

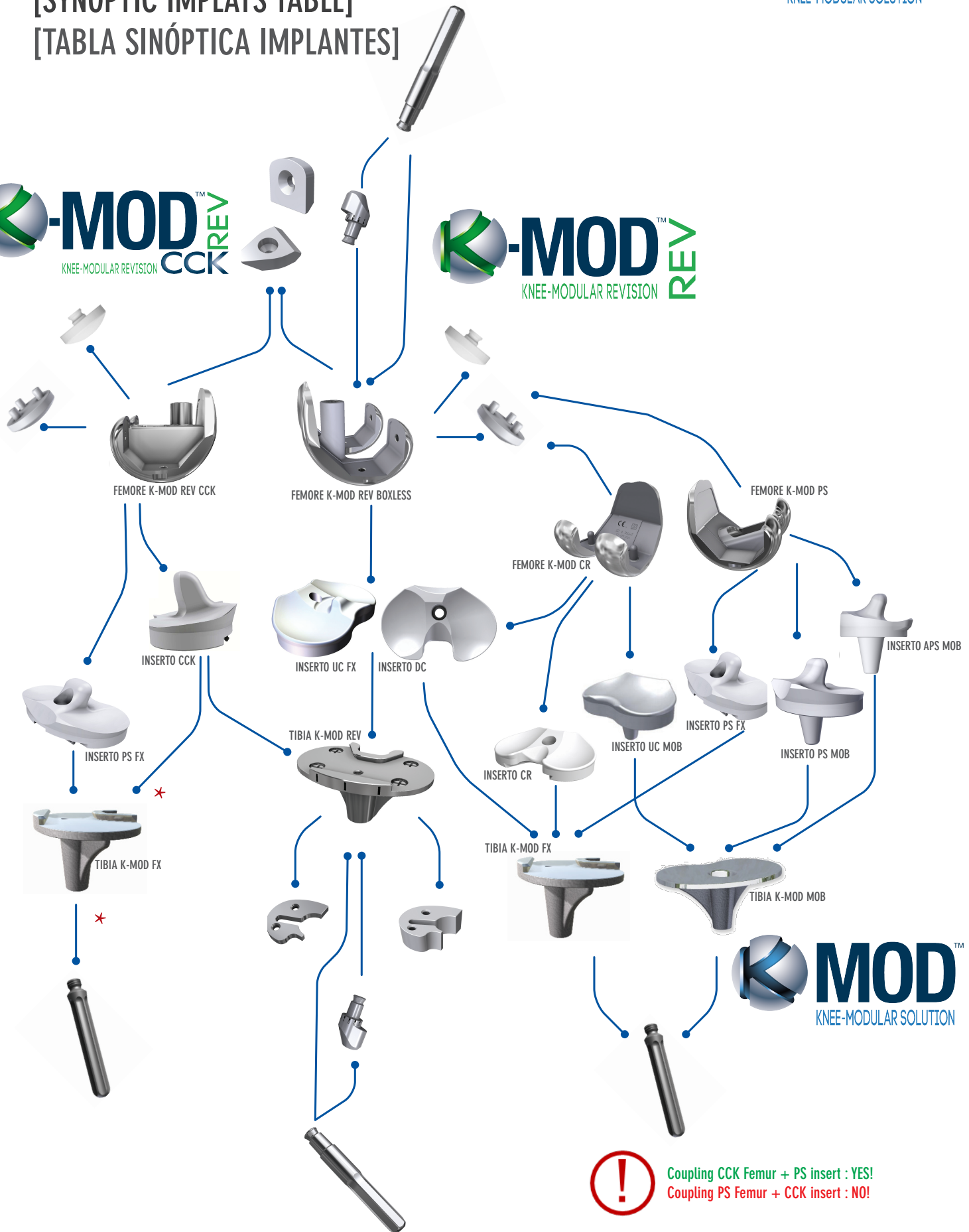
Fixed insert: we do not recommend the implant of a tibia of more than two sizes lower of the femur.

Inserto fijo: no recomendamos el implante de tibia inferior de más de dos medidas en comparación con el del fémur

[TAVOLA SINOTTICA IMPIANTI]
 [SYNOPTIC IMPLATS TABLE]
 [TABLA SINÓPTICA IMPLANTES]

K-MOD™
 KNEE-MODULAR REVISION **CCK** **REV**

K-MOD™
 KNEE-MODULAR REVISION **REV**



Coupling CCK Femur + PS insert : YES!
 Coupling PS Femur + CCK insert : NO!

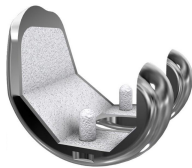
*In case of implant of CCK insert + K-MOD primary Tibia: use a K-MOD tibial stem

[IMPIANTI] [IMPLANTS] [IMPLANTES]



[FEMORE CEMENTATO]
[CEMENTED FEMUR]
[FEMUR CEMENTADO]

Ref.	DESCRIZIONE	DESCRIPTION	DESCRIPCIÓN	ALLERGY
120701101	K-MOD Femore cementato TG.1 Sx.	K-MOD Cemented femur Size 1 Left	K-MOD Fémur Cementado Esp. 1 Izquierdo	120701101A
120701102	K-MOD Femore cementato TG.2 Sx.	K-MOD Cemented femur Size 2 Left	K-MOD Fémur Cementado Esp. 2 Izquierdo	120701102A
120701103	K-MOD Femore cementato TG.3 Sx.	K-MOD Cemented femur Size 3 Left	K-MOD Fémur Cementado Esp. 3 Izquierdo	120701103A
120701104	K-MOD Femore cementato TG.4 Sx.	K-MOD Cemented femur Size 4 Left	K-MOD Fémur Cementado Esp. 4 Izquierdo	120701104A
120701105	K-MOD Femore cementato TG.5 Sx.	K-MOD Cemented femur Size 5 Left	K-MOD Fémur Cementado Esp. 5 Izquierdo	120701105A
120701106	K-MOD Femore cementato TG.6 Sx.	K-MOD Cemented femur Size 6 Left	K-MOD Fémur Cementado Esp. 6 Izquierdo	120701106A
120701112	K-MOD Fem. SKINNY Cem. TG.2- Sx	K-MOD Cem. SKINNY Fem.SZ.2- L	K-MOD Fémur Cem SKINNY Tm 2- Izq	120701112A
120701113	K-MOD Fem. SKINNY Cem. TG.3- Sx	K-MOD Cem. SKINNY Fem.SZ.3- L	K-MOD Fémur Cem SKINNY Tm 3- Izq	120701113A
120701114	K-MOD Fem. SKINNY Cem. TG.4- Sx	K-MOD Cem. SKINNY Fem.SZ.4- L	K-MOD Fémur Cem SKINNY Tm 4- Izq	120701114A
120701201	K-MOD Femore cementato TG.1 Dx.	K-MOD Cemented femur Size 1 Right	K-MOD Fémur Cementado Esp. 1 Derecho	120701201A
120701202	K-MOD Femore cementato TG.2 Dx.	K-MOD Cemented femur Size 2 Right	K-MOD Fémur Cementado Esp. 2 Derecho	120701202A
120701203	K-MOD Femore cementato TG.3 Dx.	K-MOD Cemented femur Size 3 Right	K-MOD Fémur Cementado Esp. 3 Derecho	120701203A
120701204	K-MOD Femore cementato TG.4 Dx.	K-MOD Cemented femur Size 4 Right	K-MOD Fémur Cementado Esp. 4 Derecho	120701204A
120701205	K-MOD Femore cementato TG.5 Dx.	K-MOD Cemented femur Size 5 Right	K-MOD Fémur Cementado Esp. 5 Derecho	120701205A
120701206	K-MOD Femore cementato TG.6 Dx.	K-MOD Cemented femur Size 6 Right	K-MOD Fémur Cementado Esp. 6 Derecho	120701206A
120701212	K-MOD Fem. SKINNY Cem. TG.2- Dx	K-MOD Cem. SKINNY Fem.SZ.2- R	K-MOD Fémur Cem SKINNY Tm 2- Der	120701212A
120701213	K-MOD Fem. SKINNY Cem. TG.3- Dx	K-MOD Cem. SKINNY Fem.SZ.3- R	K-MOD Fémur Cem SKINNY Tm 3- Der	120701213A
120701214	K-MOD Fem. SKINNY Cem. TG.4- Dx	K-MOD Cem. SKINNY Fem.SZ.4- R	K-MOD Fémur Cem SKINNY Tm 4- Der	120701214A



[FEMORE NON CEMENTATO]
[UNCEMENTED FEMUR]
[FEMUR NO CEMENTADO]

Ref.	DESCRIZIONE	DESCRIPTION	DESCRIPCIÓN
120700101	K-MOD Femore non cementato TG.1 Sx.	K-MOD uncemented femur Size 1 Left	K-MOD Fémur no cementado Esp. 1 Izquierdo
120700102	K-MOD Femore non cementato TG.2 Sx.	K-MOD uncemented femur Size 2 Left	K-MOD Fémur no cementado Esp. 2 Izquierdo
120700103	K-MOD Femore non cementato TG.3 Sx.	K-MOD uncemented femur Size 3 Left	K-MOD Fémur no cementado Esp. 3 Izquierdo
120700104	K-MOD Femore non cementato TG.4 Sx.	K-MOD uncemented femur Size 4 Left	K-MOD Fémur no cementado Esp. 4 Izquierdo
120700105	K-MOD Femore non cementato TG.5 Sx.	K-MOD uncemented femur Size 5 Left	K-MOD Fémur no cementado Esp. 5 Izquierdo
120700106	K-MOD Femore non cementato TG.6 Sx.	K-MOD uncemented femur Size 6 Left	K-MOD Fémur no cementado Esp. 6 Izquierdo
120700112	K-MOD Fem. SKINNY Non Cem. TG.2- Sx	K-MOD UnCem. SKINNY Fem. SZ.2- L	K-MOD Fémur No Cem SKINNY Tm 2- Izq
120700113	K-MOD Fem. SKINNY Non Cem. TG.3- Sx	K-MOD UnCem. SKINNY Fem. SZ.3- L	K-MOD Fémur No Cem SKINNY Tm 3- Izq
120700114	K-MOD Fem. SKINNY Non Cem. TG.4- Sx	K-MOD UnCem. SKINNY Fem. SZ.4- L	K-MOD Fémur No Cem SKINNY Tm 4- Izq
120700201	K-MOD Femore non cementato TG.1 Dx.	K-MOD uncemented femur Size 1 Right	K-MOD Fémur no cementado Esp. 1 Derecho
120700202	K-MOD Femore non cementato TG.2 Dx.	K-MOD uncemented femur Size 2 Right	K-MOD Fémur no cementado Esp. 2 Derecho
120700203	K-MOD Femore non cementato TG.3 Dx.	K-MOD uncemented femur Size 3 Right	K-MOD Fémur no cementado Esp. 3 Derecho
120700204	K-MOD Femore non cementato TG.4 Dx.	K-MOD uncemented femur Size 4 Right	K-MOD Fémur no cementado Esp. 4 Derecho
120700205	K-MOD Femore non cementato TG.5 Dx.	K-MOD uncemented femur Size 5 Right	K-MOD Fémur no cementado Esp. 5 Derecho
120700206	K-MOD Femore non cementato TG.6 Dx.	K-MOD uncemented femur Size 6 Right	K-MOD Fémur no cementado Esp. 6 Derecho
120700212	K-MOD Fem. SKINNY Non Cem. TG.2- Dx	K-MOD UnCem. SKINNY Fem. SZ.2- R	K-MOD Fémur No Cem SKINNY Tm 2- Der
120700213	K-MOD Fem. SKINNY Non Cem. TG.3- Dx	K-MOD UnCem. SKINNY Fem. SZ.3- R	K-MOD Fémur No Cem SKINNY Tm 3- Der
120700214	K-MOD Fem. SKINNY Non Cem. TG.4- Dx	K-MOD UnCem. SKINNY Fem. SZ.4- R	K-MOD Fémur No Cem SKINNY Tm 4- Der



[COMPONENTE ROTULEA]
[PATELLAR COMPONENT]
[COMPONENTE PATELLAR]

Ref.	DESCRIZIONE	DESCRIPTION	DESCRIPCIÓN
120701701	K-MOD Patella TG.28mm	K-MOD Patella Size 28mm	K-MOD Patella Tam.28mm
120701702	K-MOD Patella TG.32mm	K-MOD Patella Size 32mm	K-MOD Patella Tam. 32mm
120701703	K-MOD Patella TG.36mm	K-MOD Patella Size 36mm	K-MOD Patella Tam. 36mm



[FEMORE PS CEMENTATO]
[CEMENTED PS FEMUR]
[FEMUR PS CEMENTADO]

Ref.	DESCRIZIONE	DESCRIPTION	DESCRIPCIÓN	ALLERGY
120701301	K-MOD Femore PS cem TG.1 Sx.	K-MOD Femur PS cem 1 L	K-MOD Fémur PS Cem. 1 Izquierdo	120701301A
120701302	K-MOD Femore PS cem TG.2 Sx.	K-MOD Femur PS cem 2 L	K-MOD Fémur PS Cem. 2 Izquierdo	120701302A
120701303	K-MOD Femore PS cem TG.3 Sx.	K-MOD Femur PS cem 3 L	K-MOD Fémur PS Cem. 3 Izquierdo	120701303A
120701304	K-MOD Femore PS cem TG.4 Sx.	K-MOD Femur PS cem 4 L	K-MOD Fémur PS Cem. 4 Izquierdo	120701304A
120701305	K-MOD Femore PS cem TG.5 Sx.	K-MOD Femur PS cem 5 L	K-MOD Fémur PS Cem. 5 Izquierdo	120701305A
120701306	K-MOD Femore PS cem TG.6 Sx.	K-MOD Femur PS cem 6 L	K-MOD Fémur PS Cem. 6 Izquierdo	120701306A
120701312	K-MOD Femore PS cem Skinny 2- Sx	K-MOD Femur PS cem Skinny 2- L	K-MOD Fémur PS cem Skinny 2- Iz	120701312A
120701313	K-MOD Femore PS cem Skinny 3- Sx	K-MOD Femur PS cem Skinny 3- L	K-MOD Fémur PS cem Skinny 3- Iz	120701313A
120701314	K-MOD Femore PS cem Skinny 4- Sx	K-MOD Femur PS cem Skinny 4- L	K-MOD Fémur PS cem Skinny 4- Iz	120701314A
120701401	K-MOD Femore PS cem TG.1 Dx.	K-MOD Femur PS cem 1 R	K-MOD Fémur PS Cem. 1 Derecho	120701401A
120701402	K-MOD Femore PS cem TG.2 Dx.	K-MOD Femur PS cem 2 R	K-MOD Fémur PS Cem. 2 Derecho	120701402A
120701403	K-MOD Femore PS cem TG.3 Dx.	K-MOD Femur PS cem 3 R	K-MOD Fémur PS Cem. 3 Derecho	120701403A
120701404	K-MOD Femore PS cem TG.4 Dx.	K-MOD Femur PS cem 4 R	K-MOD Fémur PS Cem. 4 Derecho	120701404A
120701405	K-MOD Femore PS cem TG.5 Dx.	K-MOD Femur PS cem 5 R	K-MOD Fémur PS Cem. 5 Derecho	120701405A
120701406	K-MOD Femore PS cem TG.6 Dx.	K-MOD Femur PS cem 6 R	K-MOD Fémur PS Cem. 6 Derecho	120701406A
120701412	K-MOD Fem. PS SKINNY Cem. TG.2- Dx	K-MOD Femur PS cem Skinny 2- R	K-MOD Fémur PS Cem SKINNY Tm 2- Der	120701412A
120701413	K-MOD Fem. PS SKINNY Cem. TG.3- Dx	K-MOD Femur PS cem Skinny 3- R	K-MOD Fémur PS Cem SKINNY Tm 3- Der	120701413A
120701414	K-MOD Fem. PS SKINNY Cem. TG.4- Dx	K-MOD Femur PS cem Skinny 4- R	K-MOD Fémur PS Cem SKINNY Tm 4- Der	120701414A



[FEMORE PS NON CEMENTATO]
[UNCEMENTED PS FEMUR]
[FEMUR PS NO CEMENTADO]

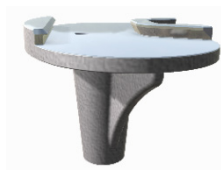
Ref.	DESCRIZIONE	DESCRIPTION	DESCRIPCIÓN
120700301	K-MOD Femore PS non cem 1 Sx	K-MOD Femur PS uncem 1 L	K-MOD Fémur PS No cem 1 Iz
120700302	K-MOD Femore PS non cem 2 Sx	K-MOD Femur PS uncem 2 L	K-MOD Fémur PS No cem 2 Iz
120700303	K-MOD Femore PS non cem 3 Sx	K-MOD Femur PS uncem 3 L	K-MOD Fémur PS No cem 3 Iz
120700304	K-MOD Femore PS non cem 4 Sx	K-MOD Femur PS uncem 4 L	K-MOD Fémur PS No cem 4 Iz
120700305	K-MOD Femore PS non cem 5 Sx	K-MOD Femur PS uncem 5 L	K-MOD Fémur PS No cem 5 Iz
120700306	K-MOD Femore PS non cem 6 Sx	K-MOD Femur PS uncem 6 L	K-MOD Fémur PS No cem 6 Iz
120700312	K-MOD Femore PS non cem Sk 2- Sx	K-MOD Femur PS uncem Sk 2- L	K-MOD Fémur PS No cem Skinny 2- Iz
120700313	K-MOD Femore PS non cem Sk 3- Sx	K-MOD Femur PS uncem Sk 3- L	K-MOD Fémur PS No cem Skinny 3- Iz
120700314	K-MOD Femore PS non cem Sk 4- Sx	K-MOD Femur PS uncem Sk 4- L	K-MOD Fémur PS No cem Skinny 4- Iz
120700401	K-MOD Femore PS non cem 1 Dx	K-MOD Femur PS uncem 1 R	K-MOD Fémur PS No cem 1 De
120700402	K-MOD Femore PS non cem 2 Dx	K-MOD Femur PS uncem 2 R	K-MOD Fémur PS No cem 2 De
120700403	K-MOD Femore PS non cem 3 Dx	K-MOD Femur PS uncem 3 R	K-MOD Fémur PS No cem 3 De
120700404	K-MOD Femore PS non cem 4 Dx	K-MOD Femur PS uncem 4 R	K-MOD Fémur PS No cem 4 De
120700405	K-MOD Femore PS non cem 5 Dx	K-MOD Femur PS uncem 5 R	K-MOD Fémur PS No cem 5 De
120700406	K-MOD Femore PS non cem 6 Dx	K-MOD Femur PS uncem 6 R	K-MOD Fémur PS No cem 6 De
120700412	K-MOD Femore PS non cem Sk 2- Dx	K-MOD Femur PS uncem Sk 2- R	K-MOD Fémur PS No cem Skinny 2- De
120700413	K-MOD Femore PS non cem Sk 3- Dx	K-MOD Femur PS uncem Sk 3- R	K-MOD Fémur PS No cem Skinny 3- De
120700414	K-MOD Femore PS non cem Sk 4- Dx	K-MOD Femur PS uncem Sk 4- R	K-MOD Fémur PS No cem Skinny 4- De



[COMPONENTE ROTULEA INLAY]
[PATELLAR INLAY COMPONENT]
[COMPONENTE PATELLAR INLAY]

Ref.	DESCRIZIONE	DESCRIPTION	DESCRIPCIÓN
120701706	K-MOD Rotula ad Incastro Diam 20mm	K-MOD Patella Inlay Size 20mm	K-MOD Patella Inlay Tam.20mm
120701707	K-MOD Rotula ad Incastro Diam 23mm	K-MOD Patella Inlay Size 23mm	K-MOD Patella Inlay Tam.23mm
120701708	K-MOD Rotula ad Incastro Diam 26mm	K-MOD Patella Inlay Size 26mm	K-MOD Patella Inlay Tam.26mm

[IMPIANTI] [IMPLANTS] [IMPLANTES]



[TIBIA FISSA CEMENTATA]
[FIXED CEMENTED TIBIA]
[TIBIA FIJA CEMENTADA]

Ref.	DESCRIZIONE	DESCRIPTION	DESCRIPCIÓN	ALLERGY
120701601	K-MOD Tibia fisso cementato TG.1	K-MOD Cemented fixed tibia Size 1	K-MOD Tibia fijo cementado Tamaño 1	120701601A
120701602	K-MOD Tibia fisso cementato TG.2	K-MOD Cemented fixed tibia Size 2	K-MOD Tibia fijo cementado Tamaño 2	120701602A
120701603	K-MOD Tibia fisso cementato TG.3	K-MOD Cemented fixed tibia Size 3	K-MOD Tibia fijo cementado Tamaño 3	120701603A
120701604	K-MOD Tibia fisso cementato TG.4	K-MOD Cemented fixed tibia Size 4	K-MOD Tibia fijo cementado Tamaño 4	120701604A
120701605	K-MOD Tibia fisso cementato TG.5	K-MOD Cemented fixed tibia Size 5	K-MOD Tibia fijo cementado Tamaño 5	120701605A
120701606	K-MOD Tibia fisso cementato TG.6	K-MOD Cemented fixed tibia Size 6	K-MOD Tibia fijo cementado Tamaño 6	120701606A

Vite M5 per inserto inclusa

M5 screw for insert included

Tornillo de fijación para inserto fijo incluido



[TIBIA FISSA NON CEMENTATA]
[FIXED UNCEMENTED TIBIA]
[TIBIA FIJA NO CEMENTADA]

Ref.	DESCRIZIONE	DESCRIPTION	DESCRIPCIÓN
120700601	K-MOD Tibia fisso non cementato TG.1	K-MOD uncemented fixed tibia Size 1	K-MOD Tibia fijo no cementado Tamaño 1
120700602	K-MOD Tibia fisso non cementato TG.2	K-MOD uncemented fixed tibia Size 2	K-MOD Tibia fijo no cementado Tamaño 2
120700603	K-MOD Tibia fisso non cementato TG.3	K-MOD uncemented fixed tibia Size 3	K-MOD Tibia fijo no cementado Tamaño 3
120700604	K-MOD Tibia fisso non cementato TG.4	K-MOD uncemented fixed tibia Size 4	K-MOD Tibia fijo no cementado Tamaño 4
120700605	K-MOD Tibia fisso non cementato TG.5	K-MOD uncemented fixed tibia Size 5	K-MOD Tibia fijo no cementado Tamaño 5
120700606	K-MOD Tibia fisso non cementato TG.6	K-MOD uncemented fixed tibia Size 6	K-MOD Tibia fijo no cementado Tamaño 6

Vite M5 per inserto inclusa

M5 screw for insert included

Tornillo de fijación para inserto fijo incluido



[TIBIA MOBILE CEMENTATA]
[MOBILE CEMENTED TIBIA]
[TIBIA MOVIL CEMENTADA]

Ref.	DESCRIZIONE	DESCRIPTION	DESCRIPCIÓN	ALLERGY
120701501	K-MOD Tibia mobile cementato TG.1	K-MOD cemented mobile tibia Size 1	K-MOD Tibia móvil cementado Esp. 1	120701501A
120701502	K-MOD Tibia mobile cementato TG.2	K-MOD cemented mobile tibia Size 2	K-MOD Tibia móvil cementado Esp. 2	120701502A
120701503	K-MOD Tibia mobile cementato TG.3	K-MOD cemented mobile tibia Size 3	K-MOD Tibia móvil cementado Esp. 3	120701503A
120701504	K-MOD Tibia mobile cementato TG.4	K-MOD cemented mobile tibia Size 4	K-MOD Tibia móvil cementado Esp. 4	120701504A
120701505	K-MOD Tibia mobile cementato TG.5	K-MOD cemented mobile tibia Size 5	K-MOD Tibia móvil cementado Esp. 5	120701505A
120701506	K-MOD Tibia mobile cementato TG.6	K-MOD cemented mobile tibia Size 6	K-MOD Tibia móvil cementado Esp. 6	120701506A



[TIBIA MOBILE NON CEMENTATA]
[MOBILE UNCEMENTED TIBIA]
[TIBIA MOVIL NO CEMENTADA]

Ref.	DESCRIZIONE	DESCRIPTION	DESCRIPCIÓN
120700501	K-MOD Tibia mobile non cementato TG.1	K-MOD uncemented mobile tibia Size 1	K-MOD Tibia móvil no cementado Esp. 1
120700502	K-MOD Tibia mobile non cementato TG.2	K-MOD uncemented mobile tibia Size 2	K-MOD Tibia móvil no cementado Esp. 2
120700503	K-MOD Tibia mobile non cementato TG.3	K-MOD uncemented mobile tibia Size 3	K-MOD Tibia móvil no cementado Esp. 3
120700504	K-MOD Tibia mobile non cementato TG.4	K-MOD uncemented mobile tibia Size 4	K-MOD Tibia móvil no cementado Esp. 4
120700505	K-MOD Tibia mobile non cementato TG.5	K-MOD uncemented mobile tibia Size 5	K-MOD Tibia móvil no cementado Esp. 5
120700506	K-MOD Tibia mobile non cementato TG.6	K-MOD uncemented mobile tibia Size 6	K-MOD Tibia móvil no cementado Esp. 6



[STELO TIBIALE Ti6Al4V]
[TIBIAL STEM Ti6Al4V]
[VASTAGO TIBIAL Ti6Al4V]

Ref.	DESCRIZIONE	DESCRIPTION	DESCRIPCIÓN	ALLERGY
120701720	K-MOD stelo tibiale dm.10mm L.30mm	K-MOD tibial stem dm.10mm L.30MM	K-MOD Vástago Tib Dm.10mm L.30mm	-
120701721	K-MOD stelo tibiale dm.11mm L.30mm	K-MOD tibial stem dm.11mm L.30mm	K-MOD Vástago Tib Dm.11mm L.30mm	-
120701722	K-MOD stelo tibiale dm.12mm L.30mm	K-MOD tibial stem dm.12mm L.30mm	K-MOD Vástago Tib Dm.12mm L.30mm	-
120701723	K-MOD stelo tibiale dm.13mm L.30mm	K-MOD tibial stem dm.13mm L.30mm	K-MOD Vástago Tib Dm.13mm L.30mm	-
120701724	K-MOD stelo tibiale dm.14mm L.30mm	K-MOD tibial stem dm.14mm L.30mm	K-MOD Vástago Tib Dm.14mm L.30mm	-
120701725	K-MOD stelo tibiale dm.15mm L.30mm	K-MOD tibial stem dm.15mm L.30mm	K-MOD Vástago Tib Dm.15mm L.30mm	-
120701726	K-MOD stelo tibiale dm.16mm L.30mm	K-MOD tibial stem dm.16mm L.30mm	K-MOD Vástago Tib Dm.16mm L.30mm	-
120701730	K-MOD stelo tibiale dm.10mm L.60mm	K-MOD Tibial stem dm.10mm L.60mm	K-MOD Vástago tibial dm.10mm L.60mm	120701730A*
120701731	K-MOD stelo tibiale dm.11mm L.60mm	K-MOD Tibial stem dm.11mm L.60mm	K-MOD Vástago tibial dm.11mm L.60mm	120701731A*
120701732	K-MOD stelo tibiale dm.12mm L.60mm	K-MOD Tibial stem dm.12mm L.60mm	K-MOD Vástago tibial dm.12mm L.60mm	120701732A*
120701733	K-MOD stelo tibiale dm.13mm L.60mm	K-MOD Tibial stem dm.13mm L.60mm	K-MOD Vástago tibial dm.13mm L.60mm	120701733A*
120701734	K-MOD stelo tibiale dm.14mm L.60mm	K-MOD Tibial stem dm.14mm L.60mm	K-MOD Vástago tibial dm.14mm L.60mm	120701734A*
120701735	K-MOD stelo tibiale dm.15mm L.60mm	K-MOD Tibial stem dm.15mm L.60mm	K-MOD Vástago tibial dm.15mm L.60mm	120701735A*
120701736	K-MOD stelo tibiale dm.16mm L.60mm	K-MOD Tibial stem dm.16mm L.60mm	K-MOD Vástago tibial dm.16mm L.60mm	120701736A*
120701740	K-MOD stelo tibiale dm.10mm L.100mm	K-MOD Tibial stem dm.10mm L.100mm	K-MOD Vástago tibial dm.10mm L.100mm	120701740A*
120701741	K-MOD stelo tibiale dm.11mm L.100mm	K-MOD Tibial stem dm.11mm L.100mm	K-MOD Vástago tibial dm.11mm L.100mm	120701741A*
120701742	K-MOD stelo tibiale dm.12mm L.100mm	K-MOD Tibial stem dm.12mm L.100mm	K-MOD Vástago tibial dm.12mm L.100mm	120701742A*
120701743	K-MOD stelo tibiale dm.13mm L.100mm	K-MOD Tibial stem dm.13mm L.100mm	K-MOD Vástago tibial dm.13mm L.100mm	120701743A*
120701744	K-MOD stelo tibiale dm.14mm L.100mm	K-MOD Tibial stem dm.14mm L.100mm	K-MOD Vástago tibial dm.14mm L.100mm	120701744A*
120701745	K-MOD stelo tibiale dm.15mm L.100mm	K-MOD Tibial stem dm.15mm L.100mm	K-MOD Vástago tibial dm.15mm L.100mm	120701745A*
120701746	K-MOD stelo tibiale dm.16mm L.100mm	K-MOD Tibial stem dm.16mm L.100mm	K-MOD Vástago tibial dm.16mm L.100mm	120701746A*
120701750**	K-MOD stelo tibiale dm.10mm L.140mm	K-MOD Tibial stem dm.10mm L.140mm	K-MOD Vástago tibial dm.10mm L.140mm	120701750A*
120701751**	K-MOD stelo tibiale dm.11mm L.140mm	K-MOD Tibial stem dm.11mm L.140mm	K-MOD Vástago tibial dm.11mm L.140mm	120701751A*
120701752**	K-MOD stelo tibiale dm.12mm L.140mm	K-MOD Tibial stem dm.12mm L.140mm	K-MOD Vástago tibial dm.12mm L.140mm	120701752A*
120701753**	K-MOD stelo tibiale dm.13mm L.140mm	K-MOD Tibial stem dm.13mm L.140mm	K-MOD Vástago tibial dm.13mm L.140mm	120701753A*
120701754**	K-MOD stelo tibiale dm.14mm L.140mm	K-MOD Tibial stem dm.14mm L.140mm	K-MOD Vástago tibial dm.14mm L.140mm	120701754A*
120701755**	K-MOD stelo tibiale dm.15mm L.140mm	K-MOD Tibial stem dm.15mm L.140mm	K-MOD Vástago tibial dm.15mm L.140mm	120701755A*
120701756**	K-MOD stelo tibiale dm.16mm L.140mm	K-MOD Tibial stem dm.16mm L.140mm	K-MOD Vástago tibial dm.16mm L.140mm	120701756A*

*Codici ad esaurimento
*Phase out codes
*Codigos en Phase out

**Su Richiesta
**Upon request
**Bajo solicitud



[VITE M5]
[LOCKING SCREW M5]
[TORNILLO M5]

Ref.	DESCRIZIONE	DESCRIPTION	DESCRIPCIÓN	ALLERGY
120700701	K-MOD Vite M5 x bloc. inserto fisso	K-MOD Lock Screw x Fixed Insert M5	K-MOD Tornillo de fijación para inserto fijo	-

Confezione opzionale di sicurezza

Optional safety pack

Confeccion opcional de seguridad



[TAPPO TIBIALE]
[TIBIAL PLUG]
[TAPON TIBIAL]

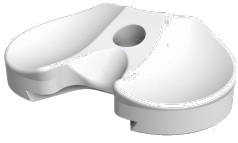
Ref.	DESCRIZIONE	DESCRIPTION	DESCRIPCIÓN	ALLERGY
120701710	Tappo tibiale	Tibial Plug	Tapón tibial	120700701A

Incluso nella confezione tibiale

Included in tibial pack

Incluido en la confeccion tibial

[IMPIANTI] [IMPLANTS] [IMPLANTES]



[INSERTO FISSO CR]
[FIXED INSERT CR]
[INSERTO FIJO CR]

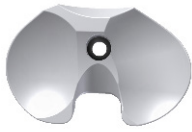
Ref.	DESCRIZIONE	DESCRIPTION	DESCRIPCIÓN
120700621	K-MOD Inserto fisso CR TG1. Sp.10	K-MOD CR fixed insert Sz. 1 Thkns.10	K-MOD Inserto fijo CR Tamaño 1 Esp.10
120700622	K-MOD Inserto fisso CR TG2. Sp.10	K-MOD CR fixed insert Sz. 2 Thkns 10	K-MOD Inserto fijo CR Tamaño 2 Esp.10
120700623	K-MOD Inserto fisso CR TG3. Sp.10	K-MOD CR fixed insert Sz. 3 Thkns 10	K-MOD Inserto fijo CR Tamaño 3 Esp.10
120700624	K-MOD Inserto fisso CR TG4. Sp.10	K-MOD CR fixed insert Sz. 4 Thkns 10	K-MOD Inserto fijo CR Tamaño 4 Esp.10
120700625	K-MOD Inserto fisso CR TG5. Sp.10	K-MOD CR fixed insert Sz. 5 Thkns 10	K-MOD Inserto fijo CR Tamaño 5 Esp.10
120700626	K-MOD Inserto fisso CR TG6. Sp.10	K-MOD CR fixed insert Sz. 6 Thkns 10	K-MOD Inserto fijo CR Tamaño 6 Esp.10
120700631	K-MOD Inserto fisso CR TG1. Sp.12	K-MOD CR fixed insert Sz. 1 Thkns 12	K-MOD Inserto fijo CR Tamaño 1 Esp.12
120700632	K-MOD Inserto fisso CR TG2. Sp.12	K-MOD CR fixed insert Sz. 2 Thkns 12	K-MOD Inserto fijo CR Tamaño 2 Esp.12
120700633	K-MOD Inserto fisso CR TG3. Sp.12	K-MOD CR fixed insert Sz. 3 Thkns 12	K-MOD Inserto fijo CR Tamaño 3 Esp.12
120700634	K-MOD Inserto fisso CR TG4. Sp.12	K-MOD CR fixed insert Sz. 4 Thkns 12	K-MOD Inserto fijo CR Tamaño 4 Esp.12
120700635	K-MOD Inserto fisso CR TG5. Sp.12	K-MOD CR fixed insert Sz. 5 Thkns 12	K-MOD Inserto fijo CR Tamaño 5 Esp.12
120700636	K-MOD Inserto fisso CR TG6. Sp.12	K-MOD CR fixed insert Sz. 6 Thkns 12	K-MOD Inserto fijo CR Tamaño 6 Esp.12
120700641	K-MOD Inserto fisso CR TG1. Sp.14	K-MOD CR fixed insert Sz.1 Thkns 14	K-MOD Inserto fijo CR Tamaño 1 Esp.14
120700642	K-MOD Inserto fisso CR TG2. Sp.14	K-MOD CR fixed insert Sz. 2 Thkns 14	K-MOD Inserto fijo CR Tamaño 2 Esp.14
120700643	K-MOD Inserto fisso CR TG3. Sp.14	K-MOD CR fixed insert Sz. 3 Thkns 14	K-MOD Inserto fijo CR Tamaño 3 Esp.14
120700644	K-MOD Inserto fisso CR TG4. Sp.14	K-MOD CR fixed insert Sz. 4 Thkns 14	K-MOD Inserto fijo CR Tamaño 4 Esp.14
120700645	K-MOD Inserto fisso CR TG5. Sp.14	K-MOD CR fixed insert Sz. 5 Thkns 14	K-MOD Inserto fijo CR Tamaño 5 Esp.14
120700646	K-MOD Inserto fisso CR TG6. Sp.14	K-MOD CR fixed insert Sz. 6 Thkns 14	K-MOD Inserto fijo CR Tamaño 6 Esp.14
120700651	K-MOD Inserto fisso CR TG1. Sp.16	K-MOD CR fixed insert Sz. 1 Thkns 16	K-MOD Inserto fijo CR Tamaño 1 Esp.16
120700652	K-MOD Inserto fisso CR TG2. Sp.16	K-MOD CR fixed insert Sz. 2 Thkns 16	K-MOD Inserto fijo CR Tamaño 2 Esp.16
120700653	K-MOD Inserto fisso CR TG3. Sp.16	K-MOD CR fixed insert Sz. 3 Thkns 16	K-MOD Inserto fijo CR Tamaño 3 Esp.16
120700654	K-MOD Inserto fisso CR TG4. Sp.16	K-MOD CR fixed insert Sz. 4 Thkns 16	K-MOD Inserto fijo CR Tamaño 4 Esp.16
120700655	K-MOD Inserto fisso CR TG5. Sp.16	K-MOD CR fixed insert Sz. 5 Thkns 16	K-MOD Inserto fijo CR Tamaño 5 Esp.16
120700656	K-MOD Inserto fisso CR TG6. Sp.16	K-MOD CR fixed insert Sz. 6 Thkns 16	K-MOD Inserto fijo CR Tamaño 6 Esp.16



[INSERTO MOBILE UC]
[MOBILE INSERT UC]
[INSERTO MOVIL UC]

Ref.	DESCRIZIONE	DESCRIPTION	DESCRIPCIÓN
120700521	K-MOD Inserto mobile UC TG.1 sp.10	K-MOD UC Mobile insert Sz. 1 Thkns 10	K-MOD Inserto móvil UC Tamaño 1 Esp.10
120700522	K-MOD Inserto mobile UC TG.2 sp.10	K-MOD UC Mobile insert Sz. 2 Thkns 10	K-MOD Inserto móvil UC Tamaño 2 Esp.10
120700523	K-MOD Inserto mobile UC TG.3 sp.10	K-MOD UC Mobile insert Sz. 3 Thkns 10	K-MOD Inserto móvil UC Tamaño 3 Esp.10
120700524	K-MOD Inserto mobile UC TG.4 sp.10	K-MOD UC Mobile insert Sz. 4 Thkns 10	K-MOD Inserto móvil UC Tamaño 4 Esp.10
120700525	K-MOD Inserto mobile UC TG.5 sp.10	K-MOD UC Mobile insert Sz. 5 Thkns 10	K-MOD Inserto móvil UC Tamaño 5 Esp.10
120700526	K-MOD Inserto mobile UC TG.6 sp.10	K-MOD UC Mobile insert Sz. 6 Thkns 10	K-MOD Inserto móvil UC Tamaño 6 Esp.10
120700531	K-MOD Inserto mobile UC TG.1 sp.12	K-MOD UC Mobile insert Sz. 1 Thkns 12	K-MOD Inserto móvil UC Tamaño 1 Esp.12
120700532	K-MOD Inserto mobile UC TG.2 sp.12	K-MOD UC Mobile insert Sz. 2 Thkns 12	K-MOD Inserto móvil UC Tamaño 2 Esp.12
120700533	K-MOD Inserto mobile UC TG.3 sp.12	K-MOD UC Mobile insert Sz. 3 Thkns 12	K-MOD Inserto móvil UC Tamaño 3 Esp.12
120700534	K-MOD Inserto mobile UC TG.4 sp.12	K-MOD UC Mobile insert Sz. 4 Thkns 12	K-MOD Inserto móvil UC Tamaño 4 Esp.12
120700535	K-MOD Inserto mobile UC TG.5 sp.12	K-MOD UC Mobile insert Sz. 5 Thkns 12	K-MOD Inserto móvil UC Tamaño 5 Esp.12
120700536	K-MOD Inserto mobile UC TG.6 sp.12	K-MOD UC Mobile insert Sz. 6 Thkns 12	K-MOD Inserto móvil UC Tamaño 6 Esp.12
120700541	K-MOD Inserto mobile UC TG.1 sp.14	K-MOD UC Mobile insert Sz. 1 Thkns 14	K-MOD Inserto móvil UC Tamaño 1 Esp.14
120700542	K-MOD Inserto mobile UC TG.2 sp.14	K-MOD UC Mobile insert Sz. 2 Thkns 14	K-MOD Inserto móvil UC Tamaño 2 Esp.14
120700543	K-MOD Inserto mobile UC TG.3 sp.14	K-MOD UC Mobile insert Sz. 3 Thkns 14	K-MOD Inserto móvil UC Tamaño 3 Esp.14
120700544	K-MOD Inserto mobile UC TG.4 sp.14	K-MOD UC Mobile insert Sz. 4 Thkns 14	K-MOD Inserto móvil UC Tamaño 4 Esp.14
120700545	K-MOD Inserto mobile UC TG.5 sp.14	K-MOD UC Mobile insert Sz. 5 Thkns 14	K-MOD Inserto móvil UC Tamaño 5 Esp.14
120700546	K-MOD Inserto mobile UC TG.6 sp.14	K-MOD UC Mobile insert Sz. 6 Thkns 14	K-MOD Inserto móvil UC Tamaño 6 Esp.14
120700551	K-MOD Inserto mobile UC TG.1 sp.16	K-MOD UC Mobile insert Sz. 1 Thkns 16	K-MOD Inserto móvil UC Tamaño 1 Esp.16
120700552	K-MOD Inserto mobile UC TG.2 sp.16	K-MOD UC Mobile insert Sz. 2 Thkns 16	K-MOD Inserto móvil UC Tamaño 2 Esp.16
120700553	K-MOD Inserto mobile UC TG.3 sp.16	K-MOD UC Mobile insert Sz. 3 Thkns 16	K-MOD Inserto móvil UC Tamaño 3 Esp.16
120700554	K-MOD Inserto mobile UC TG.4 sp.16	K-MOD UC Mobile insert Sz. 4 Thkns 16	K-MOD Inserto móvil UC Tamaño 4 Esp.16
120700555	K-MOD Inserto mobile UC TG.5 sp.16	K-MOD UC Mobile insert Sz. 5 Thkns 16	K-MOD Inserto móvil UC Tamaño 5 Esp.16
120700556	K-MOD Inserto mobile UC TG.6 sp.16	K-MOD UC Mobile insert Sz. 6 Thkns 16	K-MOD Inserto móvil UC Tamaño 6 Esp.16

[IMPIANTI] [IMPLANTS] [IMPLANTES]



[INSERTO FISSO DC]
[FIXED INSERT DC]
[INSERTO FIJO DC]

Ref.	DESCRIZIONE	DESCRIPTION	DESCRIPCIÓN
120700901	K-MOD Inserto fisso DC TG.1 Sp.19 Sx	K-MOD DC Fix Insert 1X19 Left	K-MOD Inserto fijo DC Esp19 Izq Tm1
120700902	K-MOD Inserto fisso DC TG.2 Sp.19 Sx	K-MOD DC Fix Insert 2X19 Left	K-MOD Inserto fijo DC Esp19 Izq Tm2
120700903	K-MOD Inserto fisso DC TG.3 Sp.19 Sx	K-MOD DC Fix Insert 3X19 Left	K-MOD Inserto fijo DC Esp19 Izq Tm3
120700904	K-MOD Inserto fisso DC TG.4 Sp.19 Sx	K-MOD DC Fix Insert 4X19 Left	K-MOD Inserto fijo DC Esp19 Izq Tm4
120700905	K-MOD Inserto fisso DC TG.5 Sp.19 Sx	K-MOD DC Fix Insert 5X19 Left	K-MOD Inserto fijo DC Esp19 Izq Tm5
120700906	K-MOD Inserto fisso DC TG.6 Sp.19 Sx	K-MOD DC Fix Insert 6X19 Left	K-MOD Inserto fijo DC Esp19 Izq Tm6
120700911	K-MOD Inserto fisso DC TG.1 Sp.22 Sx	K-MOD DC Fix Insert 1X22 Left	K-MOD Inserto fijo DC Esp 22 Izq Tm1
120700912	K-MOD Inserto fisso DC TG.2 Sp.22 Sx	K-MOD DC Fix Insert 2X22 Left	K-MOD Inserto fijo DC Esp 22 Izq Tm2
120700913	K-MOD Inserto fisso DC TG.3 Sp.22 Sx	K-MOD DC Fix Insert 3X22 Left	K-MOD Inserto fijo DC Esp 22 Izq Tm3
120700914	K-MOD Inserto fisso DC TG.4 Sp.22 Sx	K-MOD DC Fix Insert 4X22 Left	K-MOD Inserto fijo DC Esp 22 Izq Tm4
120700915	K-MOD Inserto fisso DC TG.5 Sp.22 Sx	K-MOD DC Fix Insert 5X22 Left	K-MOD Inserto fijo DC Esp 22 Izq Tm5
120700916	K-MOD Inserto fisso DC TG.6 Sp.22 Sx	K-MOD DC Fix Insert 6X22 Left	K-MOD Inserto fijo DC Esp 22 Izq Tm6
120700921	K-MOD Inserto fisso DC TG.1 Sp.25 Sx	K-MOD DC Fix Insert 1X25 Left	K-MOD Inserto fijo DC Esp 25 Izq Tm1
120700922	K-MOD Inserto fisso DC TG.2 Sp.25 Sx	K-MOD DC Fix Insert 2X25 Left	K-MOD Inserto fijo DC Esp 25 Izq Tm2
120700923	K-MOD Inserto fisso DC TG.3 Sp.25 Sx	K-MOD DC Fix Insert 3X25 Left	K-MOD Inserto fijo DC Esp 25 Izq Tm3
120700924	K-MOD Inserto fisso DC TG.4 Sp.25 Sx	K-MOD DC Fix Insert 4X25 Left	K-MOD Inserto fijo DC Esp 25 Izq Tm4
120700925	K-MOD Inserto fisso DC TG.5 Sp.25 Sx	K-MOD DC Fix Insert 5X25 Left	K-MOD Inserto fijo DC Esp 25 Izq Tm5
120700926	K-MOD Inserto fisso DC TG.6 Sp.25 Sx	K-MOD DC Fix Insert 6X25 Left	K-MOD Inserto fijo DC Esp 25 Izq Tm6
120700931	K-MOD Inserto fisso DC TG.1 Sp.19 Dx	K-MOD DC Fix Insert 1X19 Right	K-MOD Inserto fijo DC Esp19 Der Tm1
120700932	K-MOD Inserto fisso DC TG.2 Sp.19 Dx	K-MOD DC Fix Insert 2X19 Right	K-MOD Inserto fijo DC Esp19 Der Tm2
120700933	K-MOD Inserto fisso DC TG.3 Sp.19 Dx	K-MOD DC Fix Insert 3X19 Right	K-MOD Inserto fijo DC Esp19 Der Tm3
120700934	K-MOD Inserto fisso DC TG.4 Sp.19 Dx	K-MOD DC Fix Insert 4X19 Right	K-MOD Inserto fijo DC Esp19 Der Tm4
120700935	K-MOD Inserto fisso DC TG.5 Sp.19 Dx	K-MOD DC Fix Insert 5X19 Right	K-MOD Inserto fijo DC Esp19 Der Tm5
120700936	K-MOD Inserto fisso DC TG.6 Sp.19 Dx	K-MOD DC Fix Insert 6X19 Right	K-MOD Inserto fijo DC Esp19 Der Tm6
120700941	K-MOD Inserto fisso DC TG.1 Sp.22 Dx	K-MOD DC Fix Insert 1X22 Right	K-MOD Inserto fijo DC Esp 22 Der Tm1
120700942	K-MOD Inserto fisso DC TG.2 Sp.22 Dx	K-MOD DC Fix Insert 2X22 Right	K-MOD Inserto fijo DC Esp 22 Der Tm2
120700943	K-MOD Inserto fisso DC TG.3 Sp.22 Dx	K-MOD DC Fix Insert 3X22 Right	K-MOD Inserto fijo DC Esp 22 Der Tm3
120700944	K-MOD Inserto fisso DC TG.4 Sp.22 Dx	K-MOD DC Fix Insert 4X22 Right	K-MOD Inserto fijo DC Esp 22 Der Tm4
120700945	K-MOD Inserto fisso DC TG.5 Sp.22 Dx	K-MOD DC Fix Insert 5X22 Right	K-MOD Inserto fijo DC Esp 22 Der Tm5
120700946	K-MOD Inserto fisso DC TG.6 Sp.22 Dx	K-MOD DC Fix Insert 6X22 Right	K-MOD Inserto fijo DC Esp 22 Der Tm6
120700951	K-MOD Inserto fisso DC TG.1 Sp.25 Dx	K-MOD DC Fix Insert 1X25 Right	K-MOD Inserto fijo DC Esp 25 Der Tm1
120700952	K-MOD Inserto fisso DC TG.2 Sp.25 Dx	K-MOD DC Fix Insert 2X25 Right	K-MOD Inserto fijo DC Esp 25 Der Tm2
120700953	K-MOD Inserto fisso DC TG.3 Sp.25 Dx	K-MOD DC Fix Insert 3X25 Right	K-MOD Inserto fijo DC Esp 25 Der Tm3
120700954	K-MOD Inserto fisso DC TG.4 Sp.25 Dx	K-MOD DC Fix Insert 4X25 Right	K-MOD Inserto fijo DC Esp 25 Der Tm4
120700955	K-MOD Inserto fisso DC TG.5 Sp.25 Dx	K-MOD DC Fix Insert 5X25 Right	K-MOD Inserto fijo DC Esp 25 Der Tm5
120700956	K-MOD Inserto fisso DC TG.6 Sp.25 Dx	K-MOD DC Fix Insert 6X25 Right	K-MOD Inserto fijo DC Esp 25 Der Tm6

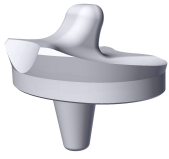


[INSERTO FISSO PS]
[FIXED INSERT PS]
[INSERTO FIJO PS]

Ref.	DESCRIZIONE	DESCRIPTION	DESCRIPCIÓN
120701801	K-MOD Inserto Fisso PS 1x10	K-MOD Fixed Insert PS 1x10	K-MOD Inserto Fijo PS 1x10
120701802	K-MOD Inserto Fisso PS 2x10	K-MOD Fixed Insert PS 2x10	K-MOD Inserto Fijo PS 2x10
120701803	K-MOD Inserto Fisso PS 3x10	K-MOD Fixed Insert PS 3x10	K-MOD Inserto Fijo PS 3x10
120701804	K-MOD Inserto Fisso PS 4x10	K-MOD Fixed Insert PS 4x10	K-MOD Inserto Fijo PS 4x10
120701805	K-MOD Inserto Fisso PS 5x10	K-MOD Fixed Insert PS 5x10	K-MOD Inserto Fijo PS 5x10
120701806	K-MOD Inserto Fisso PS 6x10	K-MOD Fixed Insert PS 6x10	K-MOD Inserto Fijo PS 6x10
120701811	K-MOD Inserto Fisso PS 1x12	K-MOD Fixed Insert PS 1x12	K-MOD Inserto Fijo PS 1x12
120701812	K-MOD Inserto Fisso PS 2x12	K-MOD Fixed Insert PS 2x12	K-MOD Inserto Fijo PS 2x12
120701813	K-MOD Inserto Fisso PS 3x12	K-MOD Fixed Insert PS 3x12	K-MOD Inserto Fijo PS 3x12
120701814	K-MOD Inserto Fisso PS 4x12	K-MOD Fixed Insert PS 4x12	K-MOD Inserto Fijo PS 4x12
120701815	K-MOD Inserto Fisso PS 5x12	K-MOD Fixed Insert PS 5x12	K-MOD Inserto Fijo PS 5x12
120701816	K-MOD Inserto Fisso PS 6x12	K-MOD Fixed Insert PS 6x12	K-MOD Inserto Fijo PS 6x12
120701821	K-MOD Inserto Fisso PS 1x14	K-MOD Fixed Insert PS 1x14	K-MOD Inserto Fijo PS 1x14
120701822	K-MOD Inserto Fisso PS 2x14	K-MOD Fixed Insert PS 2x14	K-MOD Inserto Fijo PS 2x14
120701823	K-MOD Inserto Fisso PS 3x14	K-MOD Fixed Insert PS 3x14	K-MOD Inserto Fijo PS 3x14
120701824	K-MOD Inserto Fisso PS 4x14	K-MOD Fixed Insert PS 4x14	K-MOD Inserto Fijo PS 4x14
120701825	K-MOD Inserto Fisso PS 5x14	K-MOD Fixed Insert PS 5x14	K-MOD Inserto Fijo PS 5x14
120701826	K-MOD Inserto Fisso PS 6x14	K-MOD Fixed Insert PS 6x14	K-MOD Inserto Fijo PS 6x14
120701831	K-MOD Inserto Fisso PS 1x16	K-MOD Fixed Insert PS 1x16	K-MOD Inserto Fijo PS 1x16
120701832	K-MOD Inserto Fisso PS 2x16	K-MOD Fixed Insert PS 2x16	K-MOD Inserto Fijo PS 2x16
120701833	K-MOD Inserto Fisso PS 3x16	K-MOD Fixed Insert PS 3x16	K-MOD Inserto Fijo PS 3x16
120701834	K-MOD Inserto Fisso PS 4x16	K-MOD Fixed Insert PS 4x16	K-MOD Inserto Fijo PS 4x16
120701835	K-MOD Inserto Fisso PS 5x16	K-MOD Fixed Insert PS 5x16	K-MOD Inserto Fijo PS 5x16
120701836	K-MOD Inserto Fisso PS 6x16	K-MOD Fixed Insert PS 6x16	K-MOD Inserto Fijo PS 6x16
120701841	K-MOD Inserto Fisso PS 1x19	K-MOD Fixed Insert PS 1x19	K-MOD Inserto Fijo PS 1x19
120701842*	K-MOD Inserto Fisso PS 2x19	K-MOD Fixed Insert PS 2x19	K-MOD Inserto Fijo PS 2x19
120701843*	K-MOD Inserto Fisso PS 3x19	K-MOD Fixed Insert PS 3x19	K-MOD Inserto Fijo PS 3x19
120701844*	K-MOD Inserto Fisso PS 4x19	K-MOD Fixed Insert PS 4x19	K-MOD Inserto Fijo PS 4x19
120701845*	K-MOD Inserto Fisso PS 5x19	K-MOD Fixed Insert PS 5x19	K-MOD Inserto Fijo PS 5x19
120701846*	K-MOD Inserto Fisso PS 6x19	K-MOD Fixed Insert PS 6x19	K-MOD Inserto Fijo PS 6x19
120701851*	K-MOD Inserto Fisso PS 1x22	K-MOD Fixed Insert PS 1x22	K-MOD Inserto Fijo PS 1x22
120701852*	K-MOD Inserto Fisso PS 2x22	K-MOD Fixed Insert PS 2x22	K-MOD Inserto Fijo PS 2x22
120701853*	K-MOD Inserto Fisso PS 3x22	K-MOD Fixed Insert PS 3x22	K-MOD Inserto Fijo PS 3x22
120701854*	K-MOD Inserto Fisso PS 4x22	K-MOD Fixed Insert PS 4x22	K-MOD Inserto Fijo PS 4x22
120701855*	K-MOD Inserto Fisso PS 5x22	K-MOD Fixed Insert PS 5x22	K-MOD Inserto Fijo PS 5x22
120701856*	K-MOD Inserto Fisso PS 6x22	K-MOD Fixed Insert PS 6x22	K-MOD Inserto Fijo PS 6x22
120701861*	K-MOD Inserto Fisso PS 1x25	K-MOD Fixed Insert PS 1x25	K-MOD Inserto Fijo PS 1x25
120701862*	K-MOD Inserto Fisso PS 2x25	K-MOD Fixed Insert PS 2x25	K-MOD Inserto Fijo PS 2x25
120701863*	K-MOD Inserto Fisso PS 3x25	K-MOD Fixed Insert PS 3x25	K-MOD Inserto Fijo PS 3x25
120701864*	K-MOD Inserto Fisso PS 4x25	K-MOD Fixed Insert PS 4x25	K-MOD Inserto Fijo PS 4x25
120701865*	K-MOD Inserto Fisso PS 5x25	K-MOD Fixed Insert PS 5x25	K-MOD Inserto Fijo PS 5x25
120701866*	K-MOD Inserto Fisso PS 6x25	K-MOD Fixed Insert PS 6x25	K-MOD Inserto Fijo PS 6x25

*Su Richiesta
*Upon request
*Bajo solicitud

[IMPIANTI] [IMPLANTS] [IMPLANTES]

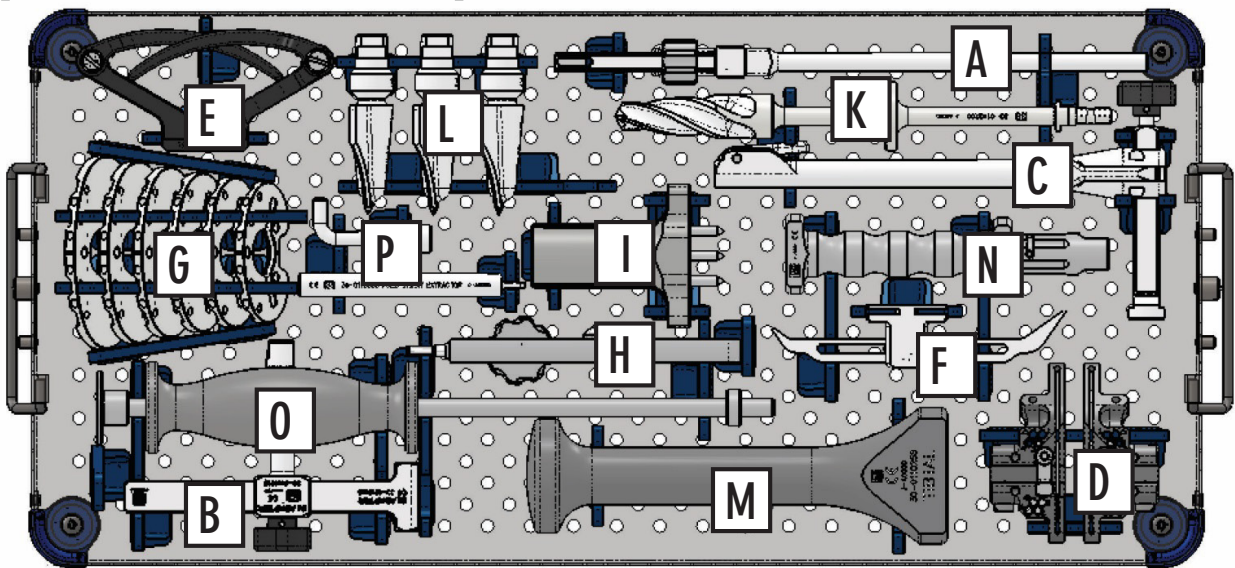


[INSERTO MOBILE PS]
[MOBILE INSERT PS]
[INSERTO MÓVIL PS]

Ref.	DESCRIZIONE	DESCRIPTION	DESCRIPCIÓN
120701901	K-MOD Inserto Mobile PS 1x10	K-MOD Mobile Insert PS 1x10	K-MOD Inserto Móvil PS 1x10
120701902	K-MOD Inserto Mobile PS 2x10	K-MOD Mobile Insert PS 2x10	K-MOD Inserto Móvil PS 2x10
120701903	K-MOD Inserto Mobile PS 3x10	K-MOD Mobile Insert PS 3x10	K-MOD Inserto Móvil PS 3x10
120701904	K-MOD Inserto Mobile PS 4x10	K-MOD Mobile Insert PS 4x10	K-MOD Inserto Móvil PS 4x10
120701905	K-MOD Inserto Mobile PS 5x10	K-MOD Mobile Insert PS 5x10	K-MOD Inserto Móvil PS 5x10
120701906	K-MOD Inserto Mobile PS 6x10	K-MOD Mobile Insert PS 6x10	K-MOD Inserto Móvil PS 6x10
120701911	K-MOD Inserto Mobile PS 1x12	K-MOD Mobile Insert PS 1x12	K-MOD Inserto Móvil PS 1x12
120701912	K-MOD Inserto Mobile PS 2x12	K-MOD Mobile Insert PS 2x12	K-MOD Inserto Móvil PS 2x12
120701913	K-MOD Inserto Mobile PS 3x12	K-MOD Mobile Insert PS 3x12	K-MOD Inserto Móvil PS 3x12
120701914	K-MOD Inserto Mobile PS 4x12	K-MOD Mobile Insert PS 4x12	K-MOD Inserto Móvil PS 4x12
120701915	K-MOD Inserto Mobile PS 5x12	K-MOD Mobile Insert PS 5x12	K-MOD Inserto Móvil PS 5x12
120701916	K-MOD Inserto Mobile PS 6x12	K-MOD Mobile Insert PS 6x12	K-MOD Inserto Móvil PS 6x12
120701921	K-MOD Inserto Mobile PS 1x14	K-MOD Mobile Insert PS 1x14	K-MOD Inserto Móvil PS 1x14
120701922	K-MOD Inserto Mobile PS 2x14	K-MOD Mobile Insert PS 2x14	K-MOD Inserto Móvil PS 2x14
120701923	K-MOD Inserto Mobile PS 3x14	K-MOD Mobile Insert PS 3x14	K-MOD Inserto Móvil PS 3x14
120701924	K-MOD Inserto Mobile PS 4x14	K-MOD Mobile Insert PS 4x14	K-MOD Inserto Móvil PS 4x14
120701925	K-MOD Inserto Mobile PS 5x14	K-MOD Mobile Insert PS 5x14	K-MOD Inserto Móvil PS 5x14
120701926	K-MOD Inserto Mobile PS 6x14	K-MOD Mobile Insert PS 6x14	K-MOD Inserto Móvil PS 6x14
120701931	K-MOD Inserto Mobile PS 1x16	K-MOD Mobile Insert PS 1x16	K-MOD Inserto Móvil PS 1x16
120701932	K-MOD Inserto Mobile PS 2x16	K-MOD Mobile Insert PS 2x16	K-MOD Inserto Móvil PS 2x16
120701933	K-MOD Inserto Mobile PS 3x16	K-MOD Mobile Insert PS 3x16	K-MOD Inserto Móvil PS 3x16
120701934	K-MOD Inserto Mobile PS 4x16	K-MOD Mobile Insert PS 4x16	K-MOD Inserto Móvil PS 4x16
120701935	K-MOD Inserto Mobile PS 5x16	K-MOD Mobile Insert PS 5x16	K-MOD Inserto Móvil PS 5x16
120701836	K-MOD Inserto Fisso PS 6x16	K-MOD Mobile Insert PS 6x16	K-MOD Inserto Móvil PS 6x16
120701941*	K-MOD Inserto Mobile PS 1x19	K-MOD Mobile Insert PS 1x19	K-MOD Inserto Móvil PS 1x19
120701942*	K-MOD Inserto Mobile PS 2x19	K-MOD Mobile Insert PS 2x19	K-MOD Inserto Móvil PS 2x19
120701943*	K-MOD Inserto Mobile PS 3x19	K-MOD Mobile Insert PS 3x19	K-MOD Inserto Móvil PS 3x19
120701944*	K-MOD Inserto Mobile PS 4x19	K-MOD Mobile Insert PS 4x19	K-MOD Inserto Móvil PS 4x19
120701945*	K-MOD Inserto Mobile PS 5x19	K-MOD Mobile Insert PS 5x19	K-MOD Inserto Móvil PS 5x19
120701946*	K-MOD Inserto Mobile PS 6x19	K-MOD Mobile Insert PS 6x19	K-MOD Inserto Móvil PS 6x19
120701951*	K-MOD Inserto Mobile PS 1x22	K-MOD Mobile Insert PS 1x22	K-MOD Inserto Móvil PS 1x22
120701952*	K-MOD Inserto Mobile PS 2x22	K-MOD Mobile Insert PS 2x22	K-MOD Inserto Móvil PS 2x22
120701953*	K-MOD Inserto Mobile PS 3x22	K-MOD Mobile Insert PS 3x22	K-MOD Inserto Móvil PS 3x22
120701954*	K-MOD Inserto Mobile PS 4x22	K-MOD Mobile Insert PS 4x22	K-MOD Inserto Móvil PS 4x22
120701955*	K-MOD Inserto Mobile PS 5x22	K-MOD Mobile Insert PS 5x22	K-MOD Inserto Móvil PS 5x22
120701956*	K-MOD Inserto Mobile PS 6x22	K-MOD Mobile Insert PS 6x22	K-MOD Inserto Móvil PS 6x22
120701961*	K-MOD Inserto Mobile PS 1x25	K-MOD Mobile Insert PS 1x25	K-MOD Inserto Móvil PS 1x25
120701962*	K-MOD Inserto Mobile PS 2x25	K-MOD Mobile Insert PS 2x25	K-MOD Inserto Móvil PS 2x25
120701963*	K-MOD Inserto Mobile PS 3x25	K-MOD Mobile Insert PS 3x25	K-MOD Inserto Móvil PS 3x25
120701964*	K-MOD Inserto Mobile PS 4x25	K-MOD Mobile Insert PS 4x25	K-MOD Inserto Móvil PS 4x25
120701965*	K-MOD Inserto Mobile PS 5x25	K-MOD Mobile Insert PS 5x25	K-MOD Inserto Móvil PS 5x25
120701966*	K-MOD Inserto Mobile PS 6x25	K-MOD Mobile Insert PS 6x25	K-MOD Inserto Móvil PS 6x25

*Su Richiesta
*Upon request
*Bajo solicitud

[STRUMENTI TIBIALI]
[TIBIAL INSTRUMENTS]
[INSTRUMENTOS TIBIALES]

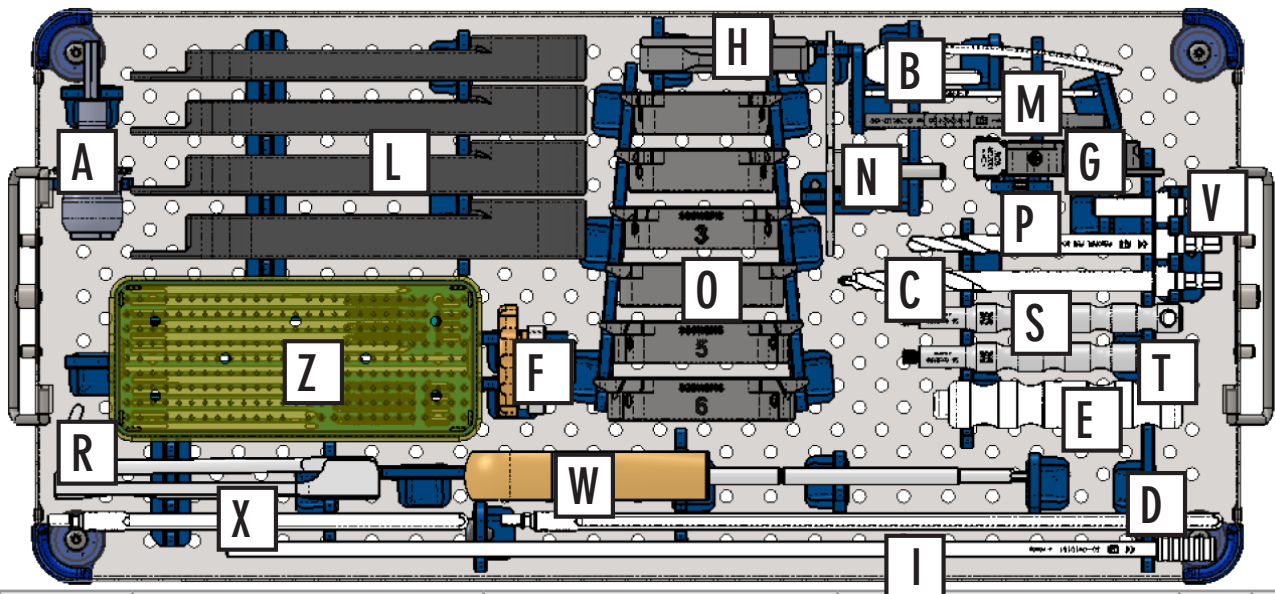


Ref.	DESCRIZIONE	DESCRIPTION	DESCRIPCIÓN	Qty	Cfr.
300110003	K-MOD Vassoio Strumenti Tibia	K-MOD Tibial Instruments Tray	K-MOD Bandeja Instrum Tibiales	1	-
300110015	K-MOD Coperchio System – Generico	K-MOD Generic Cover	K-MOD Tapa Genérica	1	-
300110115	K-MOD Guida Pross Res Tib Spikeless	K-MOD Spikeless Tib Res Prox Guide	K-MOD Guía Prox Resec Tib Spikeless	1	A
300110116	K-MOD Adattatore Tibiale IM	K-MOD IM Tibial Adaptor	K-MOD Adaptador tibia IM	1	B
300110122	K-MOD Guida Dist Resezione Tibiale	K-MOD Tibial Distal Guide	K-MOD Guía Resección Distal Tibia	1	C
300110128	K-MOD Blocchetto Resez Tibial RIGHT	K-MOD Tibial Cutting Block - Right	K-MOD Guía Corte Tibial Derecha	1	D
300110131	K-MOD Blocchetto Resez Tibial LEFT	K-MOD Tibial Cutting Block - Left	K-MOD Guía Corte Tibial Izquierda	1	D
300110133	K-MOD Cavigliera	K-MOD Ankle Clamp	K-MOD Anclaje Maleolar	1	E
300110140	K-MOD Stilo Tibiale	K-MOD Tibial Stylus	K-MOD Medidor De Corte Tibial	1	F
300110190	K-MOD Baseplate Tibiale TG1	K-MOD Tibial Baseplate Size 1	K-MOD Bandeja Tibial Tamaño 1	1	G
300110191	K-MOD Baseplate Tibiale TG2	K-MOD Tibial Baseplate Size 2	K-MOD Bandeja Tibial Tamaño 2	1	G
300110192	K-MOD Baseplate Tibiale TG3	K-MOD Tibial Baseplate Size 3	K-MOD Bandeja Tibial Tamaño 3	1	G
300110193	K-MOD Baseplate Tibiale TG4	K-MOD Tibial Baseplate Size 4	K-MOD Bandeja Tibial Tamaño 4	1	G
300110194	K-MOD Baseplate Tibiale TG5	K-MOD Tibial Baseplate Size 5	K-MOD Bandeja Tibial Tamaño 5	1	G
300110195	K-MOD Baseplate Tibiale TG6	K-MOD Tibial Baseplate Size 6	K-MOD Bandeja Tibial Tamaño 6	1	G
300110196	K-MOD Manico Per Baseplate Tibiale	K-MOD Tibial Baseplate Handle	K-MOD Mango Para Bandeja Tibial	1	H
300110199	K-MOD Guida Per Chiglia Tibiale	K-MOD Reaming Broaching Keel Guide	K-MOD Guía Para Quilla Tibial	1	I
300110200	K-MOD Alesatore Conico Tibiale	K-MOD Conical Tibial Reamer	K-MOD Fresa Cónica Tibial	1	K
300110254	K-MOD Broccia Per Chiglia TG1/2	K-MOD Keel Broach Size 1-2	K-MOD Broca Para Quilla Talla 1/2	1	L
300110255	K-MOD Broccia Per Chiglia TG3/4	K-MOD Keel Broach Size 3-4	K-MOD Broca Para Quilla Talla 3/4	1	L
300110256	K-MOD Broccia Per Chiglia TG5/6	K-MOD Keel Broach Size 5-6	K-MOD Broca Para Quilla Talla 5/6	1	L
300110258	K-MOD Impattore Piatto Tib Fisso	K-MOD Fixed Tibial Tray Impactor	K-MOD Impactador Platillo Tib Fijo	1	M
300110271	K-MOD Manico Per Broccia	K-MOD Tibial Broach Handle	K-MOD Mango Para Broca Tibial	1	N
300110277	K-MOD Massa Battente	K-MOD Slide-hammer	K-MOD Martillo	1	O
300110380	K-MOD Estrattore a Uncino	K-MOD Hook extractor	K-MOD Gancho extractor	1	P

[OPZIONE SPIKE][OPTION SPIKE][OPCIÓN SPIKE]

Ref.	DESCRIZIONE	DESCRIPTION	DESCRIPCIÓN	Qty	Cfr.
300110114	Guida prossimale di resezione tibiale	Tibial Proximal Guide	Guía de resección proximal de la tibia	1	-
300110322	Battitore conico	Conical impactor	Impactador cónico	1	-

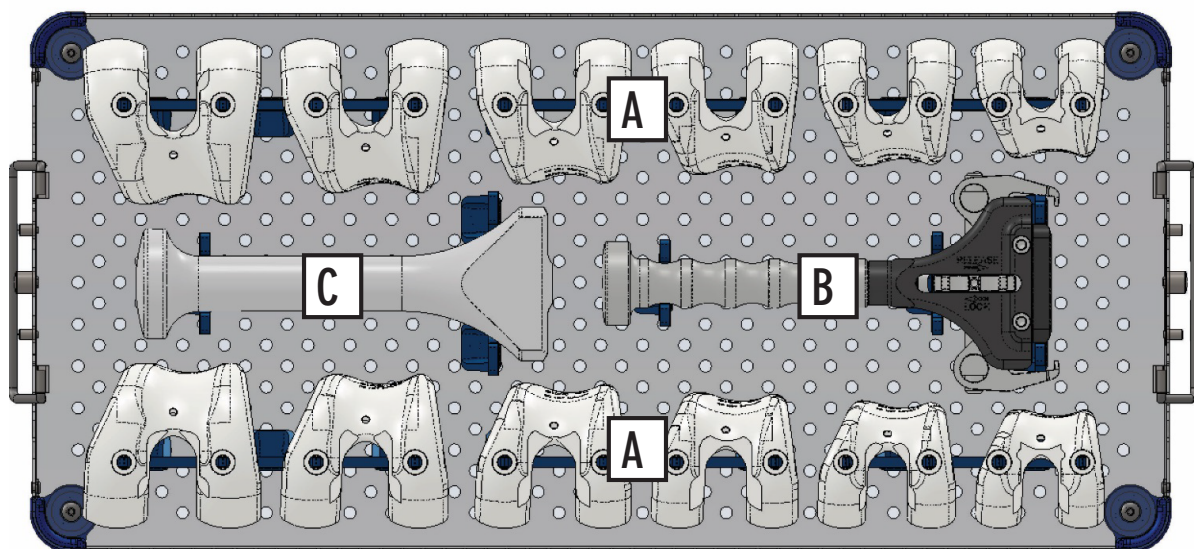
[STRUMENTI FEMORALI 3REF]
 [3REF FEMORAL INSTRUMENTS]
 [INSTRUMENTOS FEMORALES 3REF]



Ref.	DESCRIZIONE	DESCRIPTION	DESCRIPCIÓN	Qty	Cfr.
300110001	K-MOD Vassoio Strumenti Femore	K-MOD Femoral Instruments Tray	K-MOD Bandeja Instrum Femorales	1	-
300110015	K-MOD Coperchio System – Generico	K-MOD Generic Cover	K-MOD Tapa Genérica	1	-
110381525	Attacco rapido Jacobs per alesatore conico	Jacobs quick coupling for conical reamer	Acoplamiento Jacobs para escariador cónico	1	A
300110139	K-MOD Angel Wing	K-MOD Angel Wing	K-MOD Ala De Angel	1	B
300110145	K-MOD Alesatore I.M. 8,25mm	K-MOD Femoral I.M. Reamer 8,25mm	K-MOD Fresa I.M. 8,25mm	1	C
300110150	K-MOD Asta IM Lunga	K-MOD Long IM Rod	K-MOD Varilla IM Larga	1	D
300110151	K-MOD Manico a T Per Asta IM	K-MOD T Handle For IM Rod	K-MOD Mango En T Para Varilla IM	1	E
300110701	K-MOD 3REF Guida Valgismo femore	K-MOD 3REF Valgus Guide	K-MOD 3REF Guía De Valgo	1	F
300110702	K-MOD 3REF Misuratore Femore ExtRot	K-MOD 3REF Femoral Sizer Extra-Rot	K-MOD 3REF Medidor Fémur Extra-Rot	1	G
300110159	K-MOD Blocchetto Resez Fem Dist	K-MOD Distal Femur Cutting Block	K-MOD Guía De Corte Femoral Distal	1	H
300110161	K-MOD Asta Di Allineamento	K-MOD Alignment Rod	K-MOD Varilla De Alineación	1	I
300110162	K-MOD Spacer Block 10mm	K-MOD Spacer Block 10mm	K-MOD Espaciador 10mm	1	L
300110163	K-MOD Spacer Block 12mm	K-MOD Spacer Block 12mm	K-MOD Espaciador 12mm	1	L
300110164	K-MOD Spacer Block 14mm	K-MOD Spacer Block 14mm	K-MOD Espaciador 14mm	1	L
300110165	K-MOD Spacer Block 16mm	K-MOD Spacer Block 16mm	K-MOD Espaciador 16mm	1	L
300110167	K-MOD Stilo Femorale Standard	K-MOD Standard Femoral Stylus	K-MOD Aguja Femoral Estándard	1	M
300110703	K-MOD 3REF Guida ExtraRotazione Fem	K-MOD 3REF Fem ExtraRotation Guide	K-MOD 3REF Guía ExtraRotación Fémur	1	N
300110711	K-MOD 3REF Blocco Resezione 4IN1 1	K-MOD 3REF Resection Block 4IN1 1	K-MOD 3REF Bloque Resección 4EN1 1	1	O
300110712	K-MOD 3REF Blocco Resezione 4IN1 2	K-MOD 3REF Resection Block 4IN1 2	K-MOD 3REF Bloque Resección 4EN1 2	1	O
300110713	K-MOD 3REF Blocco Resezione 4IN1 3	K-MOD 3REF Resection Block 4IN1 3	K-MOD 3REF Bloque Resección 4EN1 3	1	O
300110714	K-MOD 3REF Blocco Resezione 4IN1 4	K-MOD 3REF Resection Block 4IN1 4	K-MOD 3REF Bloque Resección 4EN1 4	1	O
300110715	K-MOD 3REF Blocco Resezione 4IN1 5	K-MOD 3REF Resection Block 4IN1 5	K-MOD 3REF Bloque Resección 4EN1 5	1	O
300110716	K-MOD 3REF Blocco Resezione 4IN1 6	K-MOD 3REF Resection Block 4IN1 6	K-MOD 3REF Bloque Resección 4EN1 6	1	O
300110246	K-MOD Punta Per Peg Femorale	K-MOD Femoral Peg Drill	K-MOD Fresa Para Peg Femorale	1	P
300110276	K-MOD Estrattore Pin	K-MOD Pin Extractor	K-MOD Extractor Para Pin	1	R
300110279	K-MOD Manico Universale	K-MOD Universal Handle	K-MOD Mango Universal	1	S
300110281	K-MOD Manico Universale Leva Pin	K-MOD Univ. Handle/Pin Extractor	K-MOD Mango Universal/Extractor Pin	1	T
300110376	K-MOD Asta I.M. Corta	K-MOD Short I.M. Rod	K-MOD Varilla IM Corta	1	U
300110377	K-MOD Adattatore Jacobs	K-MOD Jacobs Adaptor	K-MOD Adaptador Jacobs	1	V

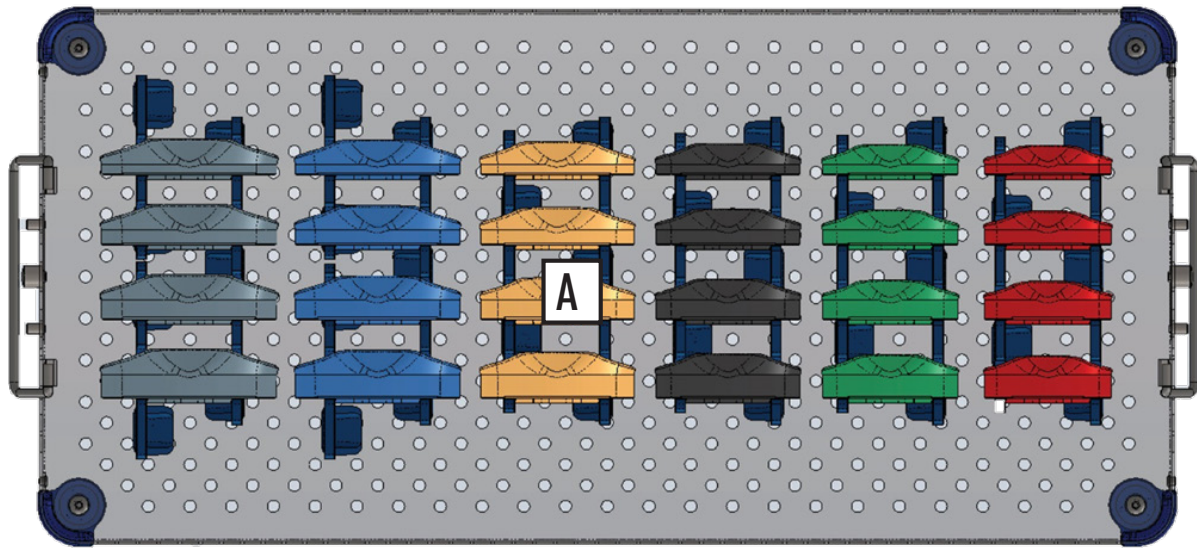
Ref.	DESCRIZIONE	DESCRIPTION	DESCRIPCIÓN	Qty	Cfr.
340085045	Cacciavite Esag x Vite 4.5-6.5 L240	Hex Screwdriver For Screws 4,5-6,5mm	Destornillador	1	W
300114104	K-MOD Prolunga asta di allineamento	K-MOD Alignment rod extension	K-MOD Extensión de barra de alineación	1	X
300110144	K-MOD Pin Dia 3,2 X 80mm	K-MOD Pin 3,2 X 80mm	K-MOD Pin Diam 3,2 x 80mm	8	Z
300110175	K-MOD Filo Guida Ø2mm L.150mm	K-MOD Guide Wire Ø2mm L.150mm	K-MOD Cables De Guía Ø2mm L.150mm	2	Z
300110197	K-MOD Headed Pin Per Baseplate	K-MOD Headed Pin For Baseplate	K-MOD Pines con Cabeza Para Baseplate	4	Z
300110198	K-MOD Pin Con Stop Dia 3,2mm L.40mm	K-MOD Pin With Stop Diam 3,2mm L.40	K-MOD Pin Con Stop Dia 3,2 x 40mm	4	Z
300110379	K-MOD Pin Filettato Ø3.2mm- Ø4,2mm	K-MOD Threaded Pin Ø3.2mm- Ø4,2mm	K-MOD Pines Roscados Ø3.2mm- Ø4,2mm	4	Z
300110381	K-MOD Pin Liscio Filettato L.80mm	K-MOD Threaded Pin L.80mm	K-MOD Pines Roscados L.80mm	6	Z
300110439	K-MOD Vite M5 x Trial Fisso	K-MOD M5 Screw For Fix Trial	K-MOD Tornillo Ins Prueba Fijo M5	1	Z

[FEMORI DI PROVA]
 [TRIAL FEMUR]
 [FEMUR DE PRUEBA]



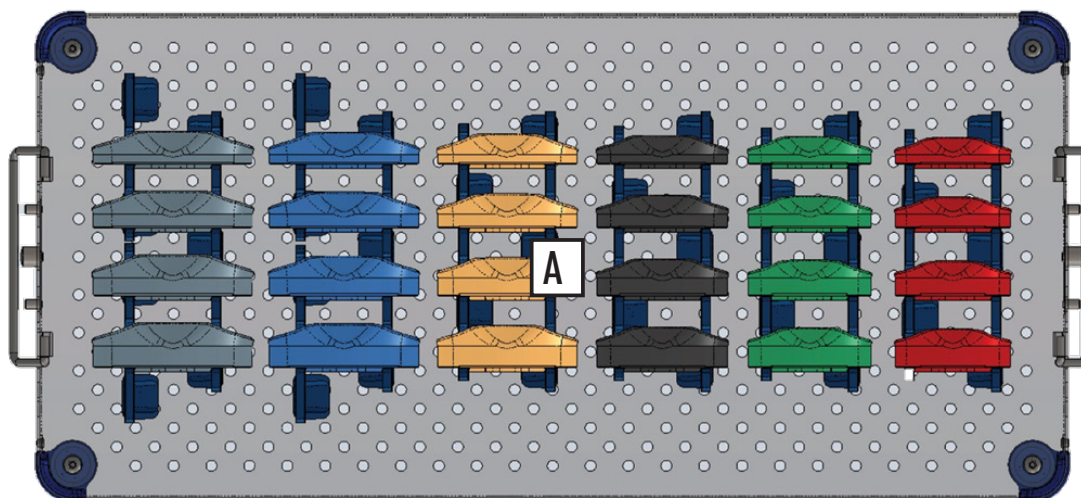
Ref.	DESCRIZIONE	DESCRIPTION	DESCRIPCIÓN	Qty	Cfr.
300110002	K-MOD Vassoio Femore Trials	K-MOD Femur Trial Tray	K-MOD Bandeja Femur Prueba	1	-
300110015	K-MOD Coperchio System – Generico	K-MOD Generic Cover	K-MOD Tapa Genérica	1	-
300110223	K-MOD Trial Femorale TG1 Right	K-MOD Femoral Trial size 1 - Right	K-MOD Comp Fem Prueba Tm 1 Derecho	1	A
300110224	K-MOD Trial Femorale TG2 Right	K-MOD Femoral Trial size 2 - Right	K-MOD Comp Fem Prueba Tm 2 Derecho	1	A
300110225	K-MOD Trial Femorale TG3 Right	K-MOD Femoral Trial size 3 - Right	K-MOD Comp Fem Prueba Tm 3 Derecho	1	A
300110226	K-MOD Trial Femorale TG4 Right	K-MOD Femoral Trial size 4 - Right	K-MOD Comp Fem Prueba Tm 4 Derecho	1	A
300110227	K-MOD Trial Femorale TG5 Right	K-MOD Femoral Trial size 5 - Right	K-MOD Comp Fem Prueba Tm 5 Derecho	1	A
300110228	K-MOD Trial Femorale TG6 Right	K-MOD Femoral Trial size 6 - Right	K-MOD Comp Fem Prueba Tm 6 Derecho	1	A
300110229	K-MOD Trial Femorale TG1 Left	K-MOD Femoral Trial size 1 - Left	K-MOD Comp Fem Prueba Tm 1 Izquierd	1	A
300110230	K-MOD Trial Femorale TG2 Left	K-MOD Femoral Trial size 2 - Left	K-MOD Comp Fem Prueba Tm 2 Izquierd	1	A
300110231	K-MOD Trial Femorale TG3 Left	K-MOD Femoral Trial size 3 - Left	K-MOD Comp Fem Prueba Tm 3 Izquierd	1	A
300110232	K-MOD Trial Femorale TG4 Left	K-MOD Femoral Trial size 4 - Left	K-MOD Comp Fem Prueba Tm 4 Izquierd	1	A
300110233	K-MOD Trial Femorale TG5 Left	K-MOD Femoral Trial size 5 - Left	K-MOD Comp Fem Prueba Tm 5 Izquierd	1	A
300110234	K-MOD Trial Femorale TG6 Left	K-MOD Femoral Trial size 6 - Left	K-MOD Comp Fem Prueba Tm 6 Izquierd	1	A
300110235	K-MOD Posizionatore Femorale	K-MOD Femoral Positioner	K-MOD Posicionador Femoral	1	B
300110259	K-MOD Impattore Femorale	K-MOD Femoral Impactor	K-MOD Impactador Femoral	1	C

[INSERTI DI PROVA CR]
 [CR TRIAL INSERTS]
 [INSERTOS DE PRUEBA CR]



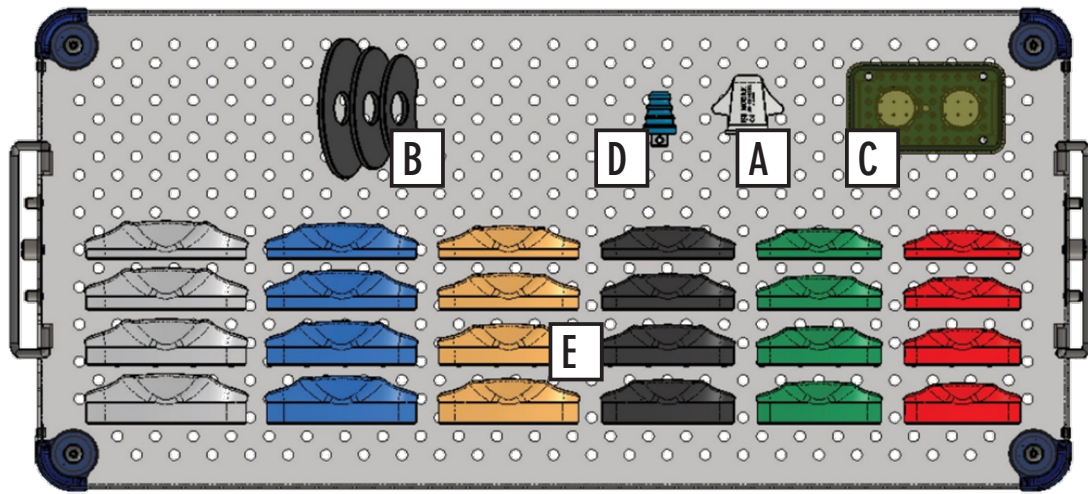
Ref.	DESCRIZIONE	DESCRIPTION	DESCRIPCIÓN	Qty	Cfr.
300110007	K-MOD Vassoio Tibia CR + UC Trials	K-MOD Tibial tray for CR & UC Trial	K-MOD Bandeja Ins Prueba CR UC	1	-
300110015	K-MOD Coperchio System – Generico	K-MOD Generic Cover	K-MOD Tapa Genérica	1	-
300110441	K-MOD Trial Tibiale CR TG1 x10mm	K-MOD Trial CR Insert Sz 1 Thk 10mm	K-MOD Comp Tib Prueba CR Tm 1x10mm	1	A
300110442	K-MOD Trial Tibiale CR TG2 x10mm	K-MOD Trial CR Insert Sz 2 Thk 10mm	K-MOD Comp Tib Prueba CR Tm 2x10mm	1	A
300110443	K-MOD Trial Tibiale CR TG3 x10mm	K-MOD Trial CR Insert Sz 3 Thk 10mm	K-MOD Comp Tib Prueba CR Tm 3x10mm	1	A
300110444	K-MOD Trial Tibiale CR TG4 x10mm	K-MOD Trial CR Insert Sz 4 Thk 10mm	K-MOD Comp Tib Prueba CR Tm 4x10mm	1	A
300110445	K-MOD Trial Tibiale CR TG5 x10mm	K-MOD Trial CR Insert Sz 5 Thk 10mm	K-MOD Comp Tib Prueba CR Tm 5x10mm	1	A
300110446	K-MOD Trial Tibiale CR TG6 x10mm	K-MOD Trial CR Insert Sz 6 Thk 10mm	K-MOD Comp Tib Prueba CR Tm 6x10mm	1	A
300110451	K-MOD Trial Tibiale CR TG1 x12mm	K-MOD Trial CR Insert Sz 1 Thk 12mm	K-MOD Comp Tib Prueba CR Tm 1x12mm	1	A
300110452	K-MOD Trial Tibiale CR TG2 x12mm	K-MOD Trial CR Insert Sz 2 Thk 12mm	K-MOD Comp Tib Prueba CR Tm 2x12mm	1	A
300110453	K-MOD Trial Tibiale CR TG3 x12mm	K-MOD Trial CR Insert Sz 3 Thk 12mm	K-MOD Comp Tib Prueba CR Tm 3x12mm	1	A
300110454	K-MOD Trial Tibiale CR TG4 x12mm	K-MOD Trial CR Insert Sz 4 Thk 12mm	K-MOD Comp Tib Prueba CR Tm 4x12mm	1	A
300110455	K-MOD Trial Tibiale CR TG5 x12mm	K-MOD Trial CR Insert Sz 5 Thk 12mm	K-MOD Comp Tib Prueba CR Tm 5x12mm	1	A
300110456	K-MOD Trial Tibiale CR TG6 x12mm	K-MOD Trial CR Insert Sz 6 Thk 12mm	K-MOD Comp Tib Prueba CR Tm 6x12mm	1	A
300110461	K-MOD Trial Tibiale CR TG1 x14mm	K-MOD Trial CR Insert Sz 1 Thk 14mm	K-MOD Comp Tib Prueba CR Tm 1x14mm	1	A
300110462	K-MOD Trial Tibiale CR TG2 x14mm	K-MOD Trial CR Insert Sz 2 Thk 14mm	K-MOD Comp Tib Prueba CR Tm 2x14mm	1	A
300110463	K-MOD Trial Tibiale CR TG3 x14mm	K-MOD Trial CR Insert Sz 3 Thk 14mm	K-MOD Comp Tib Prueba CR Tm 3x14mm	1	A
300110464	K-MOD Trial Tibiale CR TG4 x14mm	K-MOD Trial CR Insert Sz 4 Thk 14mm	K-MOD Comp Tib Prueba CR Tm 4x14mm	1	A
300110465	K-MOD Trial Tibiale CR TG5 x14mm	K-MOD Trial CR Insert Sz 5 Thk 14mm	K-MOD Comp Tib Prueba CR Tm 5x14mm	1	A
300110466	K-MOD Trial Tibiale CR TG6 x14mm	K-MOD Trial CR Insert Sz 6 Thk 14mm	K-MOD Comp Tib Prueba CR Tm 6x14mm	1	A
300110471	K-MOD Trial Tibiale CR TG1 x16mm	K-MOD Trial CR Insert Sz 1 Thk 16mm	K-MOD Comp Tib Prueba CR Tm 1x16mm	1	A
300110472	K-MOD Trial Tibiale CR TG2 x16mm	K-MOD Trial CR Insert Sz 2 Thk 16mm	K-MOD Comp Tib Prueba CR Tm 2x16mm	1	A
300110473	K-MOD Trial Tibiale CR TG3 x16mm	K-MOD Trial CR Insert Sz 3 Thk 16mm	K-MOD Comp Tib Prueba CR Tm 3x16mm	1	A
300110474	K-MOD Trial Tibiale CR TG4 x16mm	K-MOD Trial CR Insert Sz 4 Thk 16mm	K-MOD Comp Tib Prueba CR Tm 4x16mm	1	A

[INSERTI DI PROVA UC FISSI]
 [UC FIXED TRIAL INSERTS]
 [INSERTOS DE PRUEBA UC FIJO]



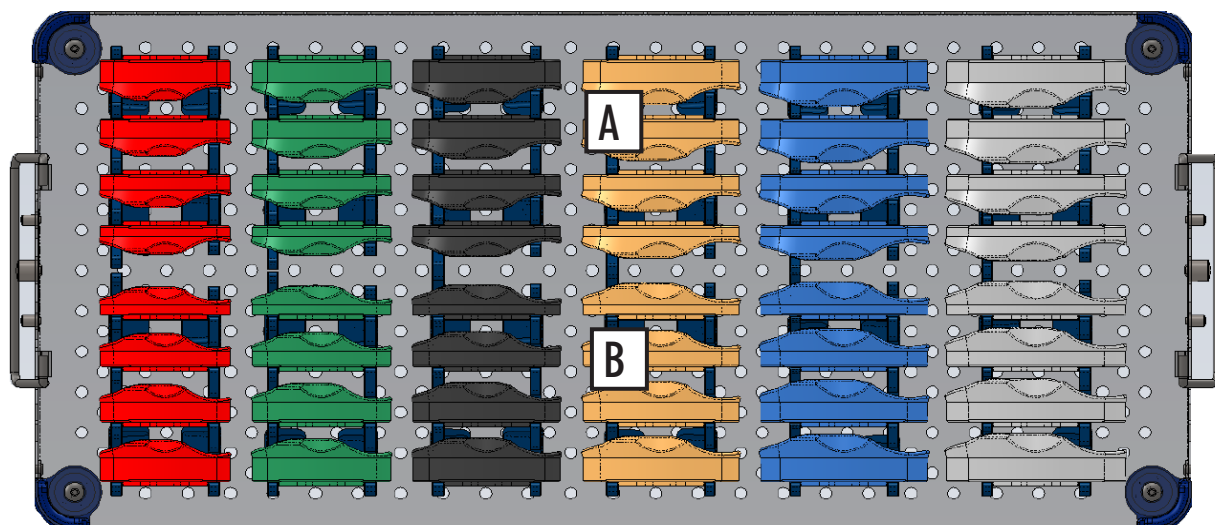
Ref.	DESCRIZIONE	DESCRIPTION	DESCRIPCIÓN	Qty	Cfr.
300110007	K-MOD Vassoio Tibia CR + UC Trials	K-MOD Tibial tray for CR & UC Trial	K-MOD Bandeja Ins Prueba CR UC	1	-
300110015	K-MOD Coperchio System – Generico	K-MOD Generic Cover	K-MOD Tapa Genérica	1	-
300110481	K-MOD Trial tibiale UC TG1 Sp.10mm	Trial insert UC SZ1X10mm	Componente tibial de prueba UC Tamaño 1x10mm	1	A
300110482	K-MOD Trial tibiale UC TG2 Sp.10mm	Trial insert UC SZ2X10mm	Componente tibial de prueba UC Tamaño 2x10mm	1	A
300110483	K-MOD Trial tibiale UC TG3 Sp.10mm	Trial insert UC SZ3X10mm	Componente tibial de prueba UC Tamaño 3x10mm	1	A
300110484	K-MOD Trial tibiale UC TG4 Sp.10mm	Trial insert UC SZ4X10mm	Componente tibial de prueba UC Tamaño 4x10mm	1	A
300110485	K-MOD Trial tibiale UC TG5 Sp.10mm	Trial insert UC SZ5X10mm	Componente tibial de prueba UC Tamaño 5x10mm	1	A
300110486	K-MOD Trial tibiale UC TG6 Sp.10mm	Trial insert UC SZ6X10mm	Componente tibial de prueba UC Tamaño 6 x10mm	1	A
300110491	K-MOD Trial tibiale UC TG1 Sp.12mm	Trial insert UC SZ1X12mm	Componente tibial de prueba UC Tamaño 1x12mm	1	A
300110492	K-MOD Trial tibiale UC TG2 Sp.12mm	Trial insert UC SZ2X12mm	Componente tibial de prueba UC Tamaño 2x12mm	1	A
300110493	K-MOD Trial tibiale UC TG3 Sp.12mm	Trial insert UC SZ3X12mm	Componente tibial de prueba UC Tamaño 3x12mm	1	A
300110494	K-MOD Trial tibiale UC TG4 Sp.12mm	Trial insert UC SZ4X12mm	Componente tibial de prueba UC Tamaño 4x12mm	1	A
300110495	K-MOD Trial tibiale UC TG5 Sp.12mm	Trial insert UC SZ5X12mm	Componente tibial de prueba UC Tamaño 5x12mm	1	A
300110496	K-MOD Trial tibiale UC TG6 Sp.12mm	Trial insert UC SZ6X12mm	Componente tibial de prueba UC Tamaño 6x12mm	1	A
300110501	K-MOD Trial tibiale UC TG1 Sp.14mm	Trial insert UC SZ1X14mm	Componente tibial de prueba UC Tamaño 1x14mm	1	A
300110502	K-MOD Trial tibiale UC TG2 Sp.14mm	Trial insert UC SZ2X14mm	Componente tibial de prueba UC Tamaño 2x14mm	1	A
300110503	K-MOD Trial tibiale UC TG3 Sp.14mm	Trial insert UC SZ3X14mm	Componente tibial de prueba UC Tamaño 3x14mm	1	A
300110504	K-MOD Trial tibiale UC TG4 Sp.14mm	Trial insert UC SZ4X14mm	Componente tibial de prueba UC Tamaño 4x14mm	1	A
300110505	K-MOD Trial tibiale UC TG5 Sp.14mm	Trial insert UC SZ5X14mm	Componente tibial de prueba UC Tamaño 5x14mm	1	A
300110506	K-MOD Trial tibiale UC TG6 Sp.14mm	Trial insert UC SZ6X14mm	Componente tibial de prueba UC Tamaño 6x14mm	1	A
300110511	K-MOD Trial tibiale UC TG1 Sp.16mm	Trial insert UC SZ1X16mm	Componente tibial de prueba UC Tamaño 1x16mm	1	A
300110512	K-MOD Trial tibiale UC TG2 Sp.16mm	Trial insert UC SZ2X16mm	Componente tibial de prueba UC Tamaño 2x16mm	1	A
300110513	K-MOD Trial tibiale UC TG3 Sp.16mm	Trial insert UC SZ3X16mm	Componente tibial de prueba UC Tamaño 3x16mm	1	A
300110514	K-MOD Trial tibiale UC TG4 Sp.16mm	Trial insert UC SZ4X16mm	Componente tibial de prueba UC Tamaño 4x16mm	1	A
300110515	K-MOD Trial tibiale UC TG5 Sp.16mm	Trial insert UC SZ5X16mm	Componente tibial de prueba UC Tamaño 5x16mm	1	A
300110516	K-MOD Trial tibiale UC TG6 Sp.16mm	Trial insert UC SZ6X16mm	Componente tibial de prueba UC Tamaño 6x16mm	1	A

[INSERTI DI PROVA UC MOBILE]
 [UC MOBILE TRIAL INSERTS]
 [INSERTOS DE PRUEBA UC MOVIL]



Ref.	DESCRIZIONE	DESCRIPTION	DESCRIPCIÓN	Qty	Cfr.
300110004	K-MOD Vassoio Tibia Mobile Trials	K-MOD Tibial Mobile Trials	K-MOD Bandeja Ins Prueba Móvil	1	-
300110015	K-MOD Coperchio System – Generico	K-MOD Generic Cover	K-MOD Tapa Genérica	1	-
300110222	K-MOD Cono Per Trial Piatto Mobile	K-MOD Cone for Mobile trial	K-MOD Cono Para platillo movil de Prueba	1	A
300110390	K-MOD Spessore Trial mobile TG1-2	K-MOD Trial Mobile Spacer Size 1-2	K-MOD Espac Comp Prueba Móvil T 1-2	1	B
300110391	K-MOD Spessore Trial mobile TG3-4	K-MOD Trial Mobile Spacer Size 3-4	K-MOD Espac Comp Prueba Móvil T 3-4	1	B
300110392	K-MOD Spessore Trial mobile TG5-6	K-MOD Trial Mobile Spacer Size 5-6	K-MOD Espac Comp Prueba Móvil T 5-6	1	B
300110395	K-MOD Perno Inserto Prova Mobile	K-MOD Mobile Trial Insert Peg	K-MOD Pivote Inserto Prueba Móvil	2	C
300110400	K-MOD Adattatore Conico	K-MOD Conical Adaptor	K-MOD Adaptador Cónico	1	D
300110401	K-MOD Trial Tibiale Mobile TG1x10mm	K-MOD Trial Mobile Ins Sz 1 Th 10mm	K-MOD Comp Tib Prueba Mów Tm 1x10mm	1	E
300110402	K-MOD Trial Tibiale Mobile TG2x10mm	K-MOD Trial Mobile Ins Sz 2 Th 10mm	K-MOD Comp Tib Prueba Mów Tm 2x10mm	1	E
300110403	K-MOD Trial Tibiale Mobile TG3x10mm	K-MOD Trial Mobile Ins Sz 3 Th 10mm	K-MOD Comp Tib Prueba Mów Tm 3x10mm	1	E
300110404	K-MOD Trial Tibiale Mobile TG4x10mm	K-MOD Trial Mobile Ins Sz 4 Th 10mm	K-MOD Comp Tib Prueba Mów Tm 4x10mm	1	E
300110405	K-MOD Trial Tibiale Mobile TG5x10mm	K-MOD Trial Mobile Ins Sz 5 Th 10mm	K-MOD Comp Tib Prueba Mów Tm 5x10mm	1	E
300110406	K-MOD Trial Tibiale Mobile TG6x10mm	K-MOD Trial Mobile Ins Sz 6 Th 10mm	K-MOD Comp Tib Prueba Mów Tm 6x10mm	1	E
300110411	K-MOD Trial Tibiale Mobile TG1x12mm	K-MOD Trial Mobile Ins Sz 1 Th 12mm	K-MOD Comp Tib Prueba Mów Tm 1x12mm	1	E
300110412	K-MOD Trial Tibiale Mobile TG2x12mm	K-MOD Trial Mobile Ins Sz 2 Th 12mm	K-MOD Comp Tib Prueba Mów Tm 2x12mm	1	E
300110413	K-MOD Trial Tibiale Mobile TG3x12mm	K-MOD Trial Mobile Ins Sz 3 Th 12mm	K-MOD Comp Tib Prueba Mów Tm 3x12mm	1	E
300110414	K-MOD Trial Tibiale Mobile TG4x12mm	K-MOD Trial Mobile Ins Sz 4 Th 12mm	K-MOD Comp Tib Prueba Mów Tm 4x12mm	1	E
300110415	K-MOD Trial Tibiale Mobile TG5x12mm	K-MOD Trial Mobile Ins Sz 5 Th 12mm	K-MOD Comp Tib Prueba Mów Tm 5x12mm	1	E
300110416	K-MOD Trial Tibiale Mobile TG6x12mm	K-MOD Trial Mobile Ins Sz 6 Th 12mm	K-MOD Comp Tib Prueba Mów Tm 6x12mm	1	E
300110421	K-MOD Trial Tibiale Mobile TG1x14mm	K-MOD Trial Mobile Ins Sz 1 Th 14mm	K-MOD Comp Tib Prueba Mów Tm 1x14mm	1	E
300110422	K-MOD Trial Tibiale Mobile TG2x14mm	K-MOD Trial Mobile Ins Sz 2 Th 14mm	K-MOD Comp Tib Prueba Mów Tm 2x14mm	1	E
300110423	K-MOD Trial Tibiale Mobile TG3x14mm	K-MOD Trial Mobile Ins Sz 3 Th 14mm	K-MOD Comp Tib Prueba Mów Tm 3x14mm	1	E
300110424	K-MOD Trial Tibiale Mobile TG4x14mm	K-MOD Trial Mobile Ins Sz 4 Th 14mm	K-MOD Comp Tib Prueba Mów Tm 4x14mm	1	E
300110425	K-MOD Trial Tibiale Mobile TG5x14mm	K-MOD Trial Mobile Ins Sz 5 Th 14mm	K-MOD Comp Tib Prueba Mów Tm 5x14mm	1	E
300110426	K-MOD Trial Tibiale Mobile TG6x14mm	K-MOD Trial Mobile Ins Sz 6 Th 14mm	K-MOD Comp Tib Prueba Mów Tm 6x14mm	1	E
300110431	K-MOD Trial Tibiale Mobile TG1x16mm	K-MOD Trial Mobile Ins Sz 1 Th 16mm	K-MOD Comp Tib Prueba Mów Tm 1x16mm	1	E
300110432	K-MOD Trial Tibiale Mobile TG2x16mm	K-MOD Trial Mobile Ins Sz 2 Th 16mm	K-MOD Comp Tib Prueba Mów Tm 2x16mm	1	E
300110433	K-MOD Trial Tibiale Mobile TG3x16mm	K-MOD Trial Mobile Ins Sz 3 Th 16mm	K-MOD Comp Tib Prueba Mów Tm 3x16mm	1	E
300110434	K-MOD Trial Tibiale Mobile TG4x16mm	K-MOD Trial Mobile Ins Sz 4 Th 16mm	K-MOD Comp Tib Prueba Mów Tm 4x16mm	1	E
300110435	K-MOD Trial Tibiale Mobile TG5x16mm	K-MOD Trial Mobile Ins Sz 5 Th 16mm	K-MOD Comp Tib Prueba Mów Tm 5x16mm	1	E
300110436	K-MOD Trial Tibiale Mobile TG6x16mm	K-MOD Trial Mobile Ins Sz 6 Th 16mm	K-MOD Comp Tib Prueba Mów Tm 6x16mm	1	E

[INSERTI DI PROVA DC]
 [DC TRIAL INSERTS]
 [INSERTOS DE PRUEBA DC]



Ref.	DESCRIZIONE	DESCRIPTION	DESCRIPCIÓN	Qty	Cfr.
300110005	K-MOD Vassoio Tibia DC Trials	K-MOD Tibial Tray DC Trials	K-MOD Bandeja Ins Prueba DC	1	-
300110015	K-MOD Coperchio System – Generico	K-MOD Generic Cover	K-MOD Tapa Genérica	1	-
300110521	K-MOD Trial tibiale DC TG1 S.10mm R	K-MOD Trial Insert DC Sz1 x 10mm R	Componente tibial de prueba DC T. 1 x10mm De	1	A
300110522	K-MOD Trial tibiale DC TG2 S.10mm R	K-MOD Trial Insert DC Sz2 x 10mm R	Componente tibial de prueba DC T. 2 x10mm De	1	A
300110523	K-MOD Trial tibiale DC TG3 S.10mm R	K-MOD Trial Insert DC Sz3 x 10mm R	Componente tibial de prueba DC T. 3 x10mm De	1	A
300110524	K-MOD Trial tibiale DC TG4 S.10mm R	K-MOD Trial Insert DC Sz4 x 10mm R	Componente tibial de prueba DC T. 4 x10mm De	1	A
300110525	K-MOD Trial tibiale DC TG5 S.10mm R	K-MOD Trial Insert DC Sz5 x 10mm R	Componente tibial de prueba DC T. 5 x10mm De	1	A
300110526	K-MOD Trial tibiale DC TG6 S.10mm R	K-MOD Trial Insert DC Sz6 x 10mm R	Componente tibial de prueba DC T. 6 x10mm De	1	A
300110531	K-MOD Trial tibiale DC TG1 S.12mm R	K-MOD Trial Insert DC Sz1 x 12mm R	Componente tibial de prueba DC T. 1 x12mm De	1	A
300110532	K-MOD Trial tibiale DC TG2 S.12mm R	K-MOD Trial Insert DC Sz2 x 12mm R	Componente tibial de prueba DC T. 2 x12mm De	1	A
300110533	K-MOD Trial tibiale DC TG3 S.12mm R	K-MOD Trial Insert DC Sz3 x 12mm R	Componente tibial de prueba DC T. 3 x12mm De	1	A
300110534	K-MOD Trial tibiale DC TG4 S.12mm R	K-MOD Trial Insert DC Sz4 x 12mm R	Componente tibial de prueba DC T. 4 x12mm De	1	A
300110535	K-MOD Trial tibiale DC TG5 S.12mm R	K-MOD Trial Insert DC Sz5 x 12mm R	Componente tibial de prueba DC T. 5 x12mm De	1	A
300110536	K-MOD Trial tibiale DC TG6 S.12mm R	K-MOD Trial Insert DC Sz6 x 12mm R	Componente tibial de prueba DC T. 6 x12mm De	1	A
300110541	K-MOD Trial tibiale DC TG1 S.14mm R	K-MOD Trial Insert DC Sz1 x 14mm R	Componente tibial de prueba DC T. 1 x14mm De	1	A
300110542	K-MOD Trial tibiale DC TG2 S.14mm R	K-MOD Trial Insert DC Sz2 x 14mm R	Componente tibial de prueba DC T. 2 x14mm De	1	A
300110543	K-MOD Trial tibiale DC TG3 S.14mm R	K-MOD Trial Insert DC Sz3 x 14mm R	Componente tibial de prueba DC T. 3 x14mm De	1	A
300110544	K-MOD Trial tibiale DC TG4 S.14mm R	K-MOD Trial Insert DC Sz4 x 14mm R	Componente tibial de prueba DC T. 4 x14mm De	1	A
300110545	K-MOD Trial tibiale DC TG5 S.14mm R	K-MOD Trial Insert DC Sz5 x 14mm R	Componente tibial de prueba DC T. 5 x14mm De	1	A
300110546	K-MOD Trial tibiale DC TG6 S.14mm R	K-MOD Trial Insert DC Sz6 x 14mm R	Componente tibial de prueba DC T. 6 x14mm De	1	A

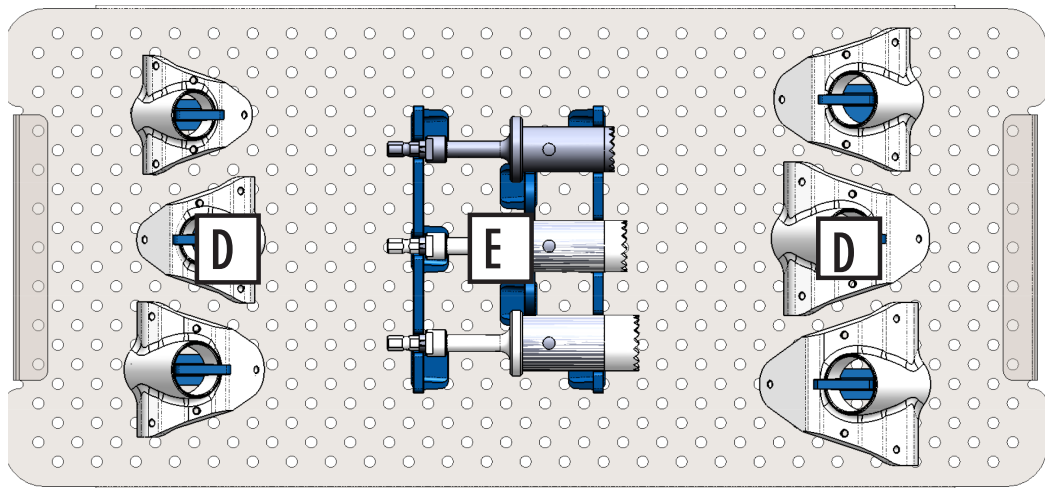
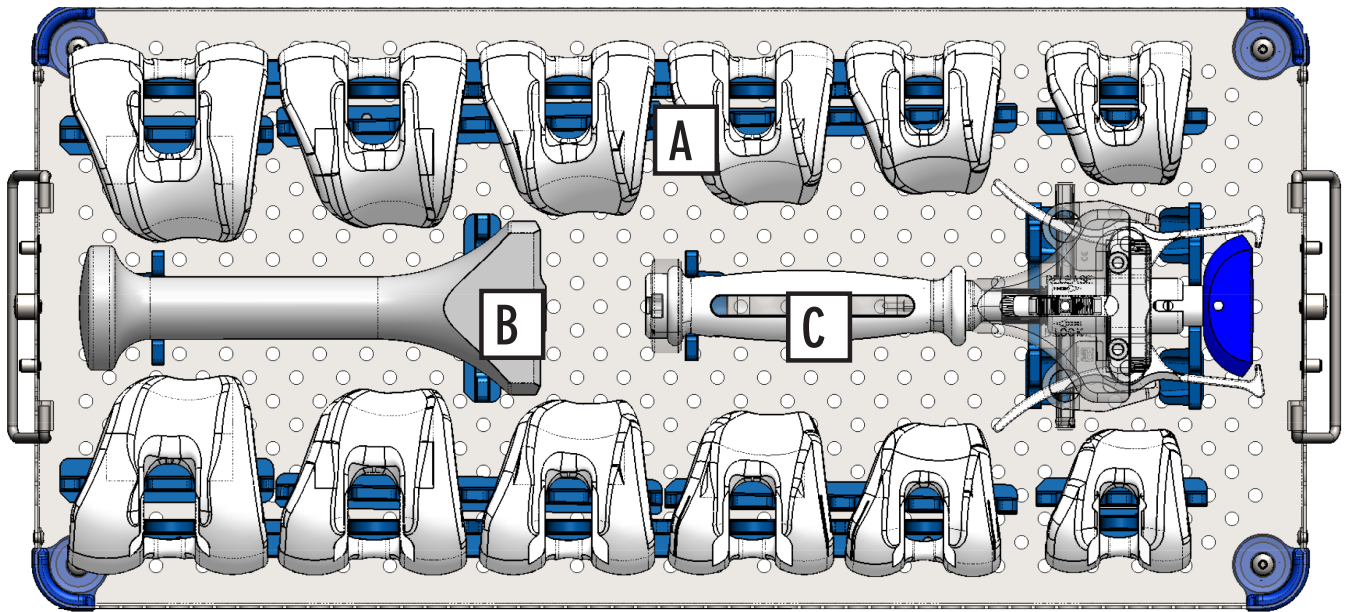


[INSERTI DI PROVA DC]
 [DC TRIAL INSERTS]
 [INSERTOS DE PRUEBA DC]



Ref.	DESCRIZIONE	DESCRIPTION	DESCRIPCIÓN	Qty	Cfr.
300110551	K-MOD Trial tibiale DC TG1 S.16mm R	K-MOD Trial Insert DC Sz1 x 16mm R	Componente tibial de prueba DC T. 1 x16mm De	1	A
300110552	K-MOD Trial tibiale DC TG2 S.16mm R	K-MOD Trial Insert DC Sz2 x 16mm R	Componente tibial de prueba DC T. 2 x16mm De	1	A
300110553	K-MOD Trial tibiale DC TG3 S.16mm R	K-MOD Trial Insert DC Sz3 x 16mm R	Componente tibial de prueba DC T. 3 x16mm De	1	A
300110554	K-MOD Trial tibiale DC TG4 S.16mm R	K-MOD Trial Insert DC Sz4 x 16mm R	Componente tibial de prueba DC T. 4 x16mm De	1	A
300110555	K-MOD Trial tibiale DC TG5 S.16mm R	K-MOD Trial Insert DC Sz5 x 16mm R	Componente tibial de prueba DC T. 5 x16mm De	1	A
300110556	K-MOD Trial tibiale DC TG6 S.16mm R	K-MOD Trial Insert DC Sz6 x 16mm R	Componente tibial de prueba DC T. 6 x16mm De	1	A
300110561	K-MOD Trial tibiale DC TG1 S.10mm L	K-MOD Trial Insert DC Sz1 x 10mm L	Componente tibial de prueba DC T. 1 x10mm Iz	1	B
300110562	K-MOD Trial tibiale DC TG2 S.10mm L	K-MOD Trial Insert DC Sz2 x 10mm L	Componente tibial de prueba DC T. 2 x10mm Iz	1	B
300110563	K-MOD Trial tibiale DC TG3 S.10mm L	K-MOD Trial Insert DC Sz3 x 10mm L	Componente tibial de prueba DC T. 3 x10mm Iz	1	B
300110564	K-MOD Trial tibiale DC TG4 S.10mm L	K-MOD Trial Insert DC Sz4 x 10mm L	Componente tibial de prueba DC T. 4 x10mm Iz	1	B
300110565	K-MOD Trial tibiale DC TG5 S.10mm L	K-MOD Trial Insert DC Sz5 x 10mm L	Componente tibial de prueba DC T. 5 x10mm Iz	1	B
300110566	K-MOD Trial tibiale DC TG6 S.10mm L	K-MOD Trial Insert DC Sz6 x 10mm L	Componente tibial de prueba DC T. 6 x10mm Iz	1	B
300110571	K-MOD Trial tibiale DC TG1 S.12mm L	K-MOD Trial Insert DC Sz1 x 12mm L	Componente tibial de prueba DC T. 1 x12mm Iz	1	B
300110572	K-MOD Trial tibiale DC TG2 S.12mm L	K-MOD Trial Insert DC Sz2 x 12mm L	Componente tibial de prueba DC T. 2 x12mm Iz	1	B
300110573	K-MOD Trial tibiale DC TG3 S.12mm L	K-MOD Trial Insert DC Sz3 x 12mm L	Componente tibial de prueba DC T. 3 x12mm Iz	1	B
300110574	K-MOD Trial tibiale DC TG4 S.12mm L	K-MOD Trial Insert DC Sz4 x 12mm L	Componente tibial de prueba DC T. 4 x12mm Iz	1	B
300110575	K-MOD Trial tibiale DC TG5 S.12mm L	K-MOD Trial Insert DC Sz5 x 12mm L	Componente tibial de prueba DC T. 5 x12mm Iz	1	B
300110576	K-MOD Trial tibiale DC TG6 S.12mm L	K-MOD Trial Insert DC Sz6 x 12mm L	Componente tibial de prueba DC T. 6 x12mm Iz	1	B
300110581	K-MOD Trial tibiale DC TG1 S.14mm L	K-MOD Trial Insert DC Sz1 x 14mm L	Componente tibial de prueba DC T. 1 x14mm Iz	1	B
300110582	K-MOD Trial tibiale DC TG2 S.14mm L	K-MOD Trial Insert DC Sz2 x 14mm L	Componente tibial de prueba DC T. 2 x14mm Iz	1	B
300110583	K-MOD Trial tibiale DC TG3 S.14mm L	K-MOD Trial Insert DC Sz3 x 14mm L	Componente tibial de prueba DC T. 3 x14mm Iz	1	B
300110584	K-MOD Trial tibiale DC TG4 S.14mm L	K-MOD Trial Insert DC Sz4 x 14mm L	Componente tibial de prueba DC T. 4 x14mm Iz	1	B
300110585	K-MOD Trial tibiale DC TG5 S.14mm L	K-MOD Trial Insert DC Sz5 x 14mm L	Componente tibial de prueba DC T. 5 x14mm Iz	1	B
300110586	K-MOD Trial tibiale DC TG6 S.14mm L	K-MOD Trial Insert DC Sz6 x 14mm L	Componente tibial de prueba DC T. 6 x14mm Iz	1	B
300110591	K-MOD Trial tibiale DC TG1 S.16mm L	K-MOD Trial Insert DC Sz1 x 16mm L	Componente tibial de prueba DC T. 1 x16mm Iz	1	B
300110592	K-MOD Trial tibiale DC TG2 S.16mm L	K-MOD Trial Insert DC Sz2 x 16mm L	Componente tibial de prueba DC T. 2 x16mm Iz	1	B
300110593	K-MOD Trial tibiale DC TG3 S.16mm L	K-MOD Trial Insert DC Sz3 x 16mm L	Componente tibial de prueba DC T. 3 x16mm Iz	1	B
300110594	K-MOD Trial tibiale DC TG4 S.16mm L	K-MOD Trial Insert DC Sz4 x 16mm L	Componente tibial de prueba DC T. 4 x16mm Iz	1	B
300110595	K-MOD Trial tibiale DC TG5 S.16mm L	K-MOD Trial Insert DC Sz5 x 16mm L	Componente tibial de prueba DC T. 5 x16mm Iz	1	B
300110596	K-MOD Trial tibiale DC TG6 S.16mm L	K-MOD Trial Insert DC Sz6 x 16mm L	Componente tibial de prueba DC T. 6 x16mm Iz	1	B

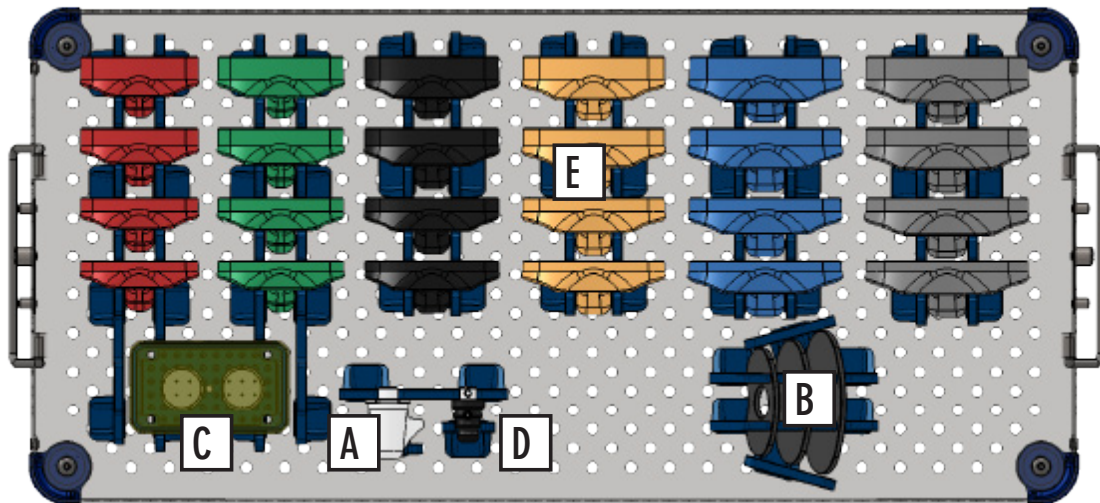
[STRUMENTI FEMORE PS]
[PS FEMUR INSTRUMENTS]
[INSTRUMENTOS FEMUR PS]





Ref.	DESCRIZIONE	DESCRIPTION	DESCRIPCIÓN	Qty	Cfr.
300111001	K-MOD PS Vassoio Strumenti Femore	K-MOD PS Femur Instruments	K-MOD PS Bandeja Instrum Femorales	1	-
300110015	K-MOD Coperchio System - Generico	K-MOD Generic Cover	K-MOD Tapa Generica	1	-
300111101	K-MOD PS Guida Box Fem 1	K-MOD PS Fem Box Guide 1	K-MOD PS Guia Box Fem 1	1	D
300111102	K-MOD PS Guida Box Fem 2	K-MOD PS Fem Box Guide 2	K-MOD PS Guia Box Fem 2	1	D
300111103	K-MOD PS Guida Box Fem 3	K-MOD PS Fem Box Guide 3	K-MOD PS Guia Box Fem 3	1	D
300111104	K-MOD PS Guida Box Fem 4	K-MOD PS Fem Box Guide 4	K-MOD PS Guia Box Fem 4	1	D
300111105	K-MOD PS Guida Box Fem 5	K-MOD PS Fem Box Guide 5	K-MOD PS Guia Box Fem 5	1	D
300111106	K-MOD PS Guida Box Fem 6	K-MOD PS Fem Box Guide 6	K-MOD PS Guia Box Fem 6	1	D
300111121	K-MOD PS Fresa Box Fem 1-2	K-MOD PS Drill Box Fem 1-2	K-MOD PS Fresa Box Fem 1-2	1	E
300111122	K-MOD PS Fresa Box Fem 3-4	K-MOD PS Drill Box Fem 3-4	K-MOD PS Fresa Box Fem 3-4	1	E
300111123	K-MOD PS Fresa Box Fem 5-6	K-MOD PS Drill Box Fem 5-6	K-MOD PS Fresa Box Fem 5-6	1	E
300111201	K-MOD PS Femore Prova 1 Sx	K-MOD PS Femoral Trial 1 L	K-MOD PS Comp Fem Prueba 1 L	1	A
300111202	K-MOD PS Femore Prova 2 Sx	K-MOD PS Femoral Trial 2 L	K-MOD PS Comp Fem Prueba 2 L	1	A
300111203	K-MOD PS Femore Prova 3 Sx	K-MOD PS Femoral Trial 3 L	K-MOD PS Comp Fem Prueba 3 L	1	A
300111204	K-MOD PS Femore Prova 4 Sx	K-MOD PS Femoral Trial 4 L	K-MOD PS Comp Fem Prueba 4 L	1	A
300111205	K-MOD PS Femore Prova 5 Sx	K-MOD PS Femoral Trial 5 L	K-MOD PS Comp Fem Prueba 5 L	1	A
300111206	K-MOD PS Femore Prova 6 Sx	K-MOD PS Femoral Trial 6 L	K-MOD PS Comp Fem Prueba 6 L	1	A
300111221	K-MOD PS Femore Prova 1 Dx	K-MOD PS Femoral Trial 1 R	K-MOD PS Comp Fem Prueba 1 R	1	A
300111222	K-MOD PS Femore Prova 2 Dx	K-MOD PS Femoral Trial 2 R	K-MOD PS Comp Fem Prueba 2 R	1	A
300111223	K-MOD PS Femore Prova 3 Dx	K-MOD PS Femoral Trial 3 R	K-MOD PS Comp Fem Prueba 3 R	1	A
300111224	K-MOD PS Femore Prova 4 Dx	K-MOD PS Femoral Trial 4 R	K-MOD PS Comp Fem Prueba 4 R	1	A
300111225	K-MOD PS Femore Prova 5 Dx	K-MOD PS Femoral Trial 5 R	K-MOD PS Comp Fem Prueba 5 R	1	A
300111235	K-MOD Posizionatore femorale	K-MOD Femoral Positioner	K-MOD Posicionador Femoral	1	B
300111226	K-MOD Impattatore femorale	K-MOD Femoral Impactor	K-MOD Impactador Femoral	1	C

[INSERTI DI PROVA PS MOBILI]
 [TRIAL INSERTS PS MOBILE]
 [INSERTOS DE PRUEBA PS MOVIL]



Ref.	DESCRIZIONE	DESCRIPTION	DESCRIPCIÓN	Qty	Cfr.
30011003	K-MOD PS Vassoio Prove Mobile	K-MOD PS Mobile Trials	K-MOD PS Bandeja Pruebas Movil	1	-
300110015	K-MOD Coperchio System - Generico	K-MOD Generic Cover	K-MOD Tapa Generica	1	-
300110222	K-MOD Cono Per Trial Piatto Mobile	K-MOD Cone for Mobile trial	K-MOD Cono platillo movil de Prueba	1	A
300110390	K-MOD Spessore Trial mobile TG1-2	K-MOD Trial Mobile Spacer Size 1-2	K-MOD Espac Comp Prueba Móvil T 1-2	1	B
300110391	K-MOD Spessore Trial mobile TG3-4	K-MOD Trial Mobile Spacer Size 3-4	K-MOD Espac Comp Prueba Móvil T 3-4	1	B
300110392	K-MOD Spessore Trial mobile TG5-6	K-MOD Trial Mobile Spacer Size 5-6	K-MOD Espac Comp Prueba Móvil T 5-6	1	B
300110395	K-MOD Perno Inserto Prova Mobile	K-MOD Mobile Trial Insert Peg	K-MOD Pivote Inserto Prueba Móvil	2	C
300110395	K-MOD Adattatore Conico	K-MOD Conical Adaptor	K-MOD Adaptatòr Cónico	1	D
300111401	K-MOD PS Inserto Prova Mobile 1x10	K-MOD PS Insert Mobile Trial 1x10	K-MOD PS Inserto Móvil Prueba 1x10	1	E
300111402	K-MOD PS Inserto Prova Mobile 2x10	K-MOD PS Insert Mobile Trial 2x10	K-MOD PS Inserto Móvil Prueba 2x10	1	E
300111403	K-MOD PS Inserto Prova Mobile 3x10	K-MOD PS Insert Mobile Trial 3x10	K-MOD PS Inserto Móvil Prueba 3x10	1	E
300111404	K-MOD PS Inserto Prova Mobile 4x10	K-MOD PS Insert Mobile Trial 4x10	K-MOD PS Inserto Móvil Prueba 4x10	1	E
300111405	K-MOD PS Inserto Prova Mobile 5x10	K-MOD PS Insert Mobile Trial 5x10	K-MOD PS Inserto Móvil Prueba 5x10	1	E
300111406	K-MOD PS Inserto Prova Mobile 6x10	K-MOD PS Insert Mobile Trial 6x10	K-MOD PS Inserto Móvil Prueba 6x10	1	E
300111411	K-MOD PS Inserto Prova Mobile 1x12	K-MOD PS Insert Mobile Trial 1x12	K-MOD PS Inserto Móvil Prueba 1x12	1	E
300111412	K-MOD PS Inserto Prova Mobile 2x12	K-MOD PS Insert Mobile Trial 2x12	K-MOD PS Inserto Móvil Prueba 2x12	1	E
300111413	K-MOD PS Inserto Prova Mobile 3x12	K-MOD PS Insert Mobile Trial 3x12	K-MOD PS Inserto Móvil Prueba 3x12	1	E
300111414	K-MOD PS Inserto Prova Mobile 4x12	K-MOD PS Insert Mobile Trial 4x12	K-MOD PS Inserto Móvil Prueba 4x12	1	E
300111415	K-MOD PS Inserto Prova Mobile 5x12	K-MOD PS Insert Mobile Trial 5x12	K-MOD PS Inserto Móvil Prueba 5x12	1	E
300111416	K-MOD PS Inserto Prova Mobile 6x12	K-MOD PS Insert Mobile Trial 6x12	K-MOD PS Inserto Móvil Prueba 6x12	1	E
300111421	K-MOD PS Inserto Prova Mobile 1x14	K-MOD PS Insert Mobile Trial 1x14	K-MOD PS Inserto Móvil Prueba 1x14	1	E
300111422	K-MOD PS Inserto Prova Mobile 2x14	K-MOD PS Insert Mobile Trial 2x14	K-MOD PS Inserto Móvil Prueba 2x14	1	E
300111423	K-MOD PS Inserto Prova Mobile 3x14	K-MOD PS Insert Mobile Trial 3x14	K-MOD PS Inserto Móvil Prueba 3x14	1	E
300111424	K-MOD PS Inserto Prova Mobile 4x14	K-MOD PS Insert Mobile Trial 4x14	K-MOD PS Inserto Móvil Prueba 4x14	1	E
300111425	K-MOD PS Inserto Prova Mobile 5x14	K-MOD PS Insert Mobile Trial 5x14	K-MOD PS Inserto Móvil Prueba 5x14	1	E
300111426	K-MOD PS Inserto Prova Mobile 6x14	K-MOD PS Insert Mobile Trial 6x14	K-MOD PS Inserto Móvil Prueba 6x14	1	E
300111431	K-MOD PS Inserto Prova Mobile 1x16	K-MOD PS Insert Mobile Trial 1x16	K-MOD PS Inserto Móvil Prueba 1x16	1	E
300111432	K-MOD PS Inserto Prova Mobile 2x16	K-MOD PS Insert Mobile Trial 2x16	K-MOD PS Inserto Móvil Prueba 2x16	1	E
300111433	K-MOD PS Inserto Prova Mobile 3x16	K-MOD PS Insert Mobile Trial 3x16	K-MOD PS Inserto Móvil Prueba 3x16	1	E
300111434	K-MOD PS Inserto Prova Mobile 4x16	K-MOD PS Insert Mobile Trial 4x16	K-MOD PS Inserto Móvil Prueba 4x16	1	E
300111435	K-MOD PS Inserto Prova Mobile 5x16	K-MOD PS Insert Mobile Trial 5x16	K-MOD PS Inserto Móvil Prueba 5x16	1	E
300111436	K-MOD PS Inserto Prova Mobile 6x16	K-MOD PS Insert Mobile Trial 6x16	K-MOD PS Inserto Móvil Prueba 6x16	1	E

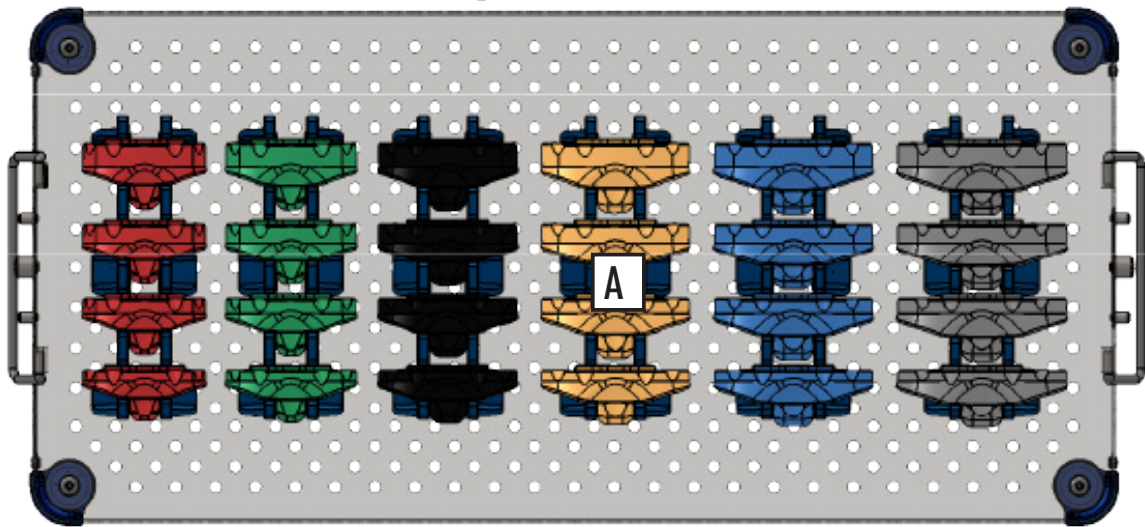
[INSERTI DI PROVA PS MOBILI]
 [TRIAL INSERTS PS MOBILE]
 [INSERTOS DE PRUEBA PS MOVIL]



Ref.	DESCRIZIONE	DESCRIPTION	DESCRIPCIÓN	Qty	Cfr.
300110171*	K-MOD Spacer Block Sp. 19	K-MOD Spacer Block Sp. 19	K-MOD Espaciador 19mm	1	-
300110172*	K-MOD Spacer Block Sp. 22	K-MOD Spacer Block Sp. 22	K-MOD Espaciador 22mm	1	-
300110173*	K-MOD Spacer Block Sp. 25	K-MOD Spacer Block Sp. 25	K-MOD Espaciador 25mm	1	-
300111451*	K-MOD PS MOB Spessore per trial +3mm 1-2	K-MOD PS MOB Add Thickness +3mm 1-2	K-MOD Espesor De Prueba +3mm 1-2	1	-
300111452*	K-MOD PS MOB Spessore per trial +3mm 3-4	K-MOD PS MOB Add Thickness+3mm 3-4	K-MOD Espesor De Prueba +3mm 3-4	1	-
300111453*	K-MOD PS MOB Spessore per trial +3mm 5-6	K-MOD PS MOB Add Thickness+3mm 5-6	K-MOD Espesor De Prueba +3mm 5-6	1	-
300111454*	K-MOD PS MOB Spessore per trial +6mm 1-2	K-MOD PS MOB Add Thickness+6mm 1-2	K-MOD Espesor De Prueba +6mm 1-2	1	-
300111455*	K-MOD PS MOB Spessore per trial +6mm 3-4	K-MOD PS MOB Add Thickness +6mm 3-4	K-MOD Espesor De Prueba +6mm 3-4	1	-
300111456*	K-MOD PS MOB Spessore per trial +6mm 5-6	K-MOD PS MOB Add Thickness+6mm 5-6	K-MOD Espesor De Prueba +6mm 5-6	1	-

*Su Richiesta
 *Upon request
 *Bajo solicitud

[INSERTI DI PROVA PS FISSI]
 [TRIAL INSERTS PS FIXED]
 [INSERTOS DE PRUEBA PS FIJO]



Ref.	DESCRIZIONE	DESCRIPTION	DESCRIPCIÓN	Qty	Cfr.
300110002	K-MOD Vassoio Prove Fisso	K-MOD Tibial Fixed Trials	K-MOD Bandeja Ins Prueba Fijo	1	-
300110015	K-MOD Coperchio System – Generico	K-MOD Generic Cover	K-MOD Tapa Genérica	1	-
300111301	K-MOD PS Inseto Prova Fisso 1x10	K-MOD PS Insert Fixed Trial 1x10	K-MOD PS Inseto Fijo Prueba 1x10	1	A
300111302	K-MOD PS Inseto Prova Fisso 2x10	K-MOD PS Insert Fixed Trial 2x10	K-MOD PS Inseto Fijo Prueba 2x10	1	A
300111303	K-MOD PS Inseto Prova Fisso 3x10	K-MOD PS Insert Fixed Trial 3x10	K-MOD PS Inseto Fijo Prueba 3x10	1	A
300111304	K-MOD PS Inseto Prova Fisso 4x10	K-MOD PS Insert Fixed Trial 4x10	K-MOD PS Inseto Fijo Prueba 4x10	1	A
300111305	K-MOD PS Inseto Prova Fisso 5x10	K-MOD PS Insert Fixed Trial 5x10	K-MOD PS Inseto Fijo Prueba 5x10	1	A
300111306	K-MOD PS Inseto Prova Fisso 6x10	K-MOD PS Insert Fixed Trial 6x10	K-MOD PS Inseto Fijo Prueba 6x10	1	A
300111311	K-MOD PS Inseto Prova Fisso 1x12	K-MOD PS Insert Fixed Trial 1x12	K-MOD PS Inseto Fijo Prueba 1x12	1	A
300111312	K-MOD PS Inseto Prova Fisso 2x12	K-MOD PS Insert Fixed Trial 2x12	K-MOD PS Inseto Fijo Prueba 2x12	1	A
300111313	K-MOD PS Inseto Prova Fisso 3x12	K-MOD PS Insert Fixed Trial 3x12	K-MOD PS Inseto Fijo Prueba 3x12	1	A
300111314	K-MOD PS Inseto Prova Fisso 4x12	K-MOD PS Insert Fixed Trial 4x12	K-MOD PS Inseto Fijo Prueba 4x12	1	A
300111315	K-MOD PS Inseto Prova Fisso 5x12	K-MOD PS Insert Fixed Trial 5x12	K-MOD PS Inseto Fijo Prueba 5x12	1	A
300111316	K-MOD PS Inseto Prova Fisso 6x12	K-MOD PS Insert Fixed Trial 6x12	K-MOD PS Inseto Fijo Prueba 6x12	1	A
300111321	K-MOD PS Inseto Prova Fisso 1x14	K-MOD PS Insert Fixed Trial 1x14	K-MOD PS Inseto Fijo Prueba 1x14	1	A
300111322	K-MOD PS Inseto Prova Fisso 2x14	K-MOD PS Insert Fixed Trial 2x14	K-MOD PS Inseto Fijo Prueba 2x14	1	A
300111323	K-MOD PS Inseto Prova Fisso 3x14	K-MOD PS Insert Fixed Trial 3x14	K-MOD PS Inseto Fijo Prueba 3x14	1	A
300111324	K-MOD PS Inseto Prova Fisso 4x14	K-MOD PS Insert Fixed Trial 4x14	K-MOD PS Inseto Fijo Prueba 4x14	1	A
300111325	K-MOD PS Inseto Prova Fisso 5x14	K-MOD PS Insert Fixed Trial 5x14	K-MOD PS Inseto Fijo Prueba 5x14	1	A
300111326	K-MOD PS Inseto Prova Fisso 6x14	K-MOD PS Insert Fixed Trial 6x14	K-MOD PS Inseto Fijo Prueba 6x14	1	A
300111331	K-MOD PS Inseto Prova Fisso 1x16	K-MOD PS Insert Fixed Trial 1x16	K-MOD PS Inseto Fijo Prueba 1x16	1	A
300111332	K-MOD PS Inseto Prova Fisso 2x16	K-MOD PS Insert Fixed Trial 2x16	K-MOD PS Inseto Fijo Prueba 2x16	1	A
300111333	K-MOD PS Inseto Prova Fisso 3x16	K-MOD PS Insert Fixed Trial 3x16	K-MOD PS Inseto Fijo Prueba 3x16	1	A
300111334	K-MOD PS Inseto Prova Fisso 4x16	K-MOD PS Insert Fixed Trial 4x16	K-MOD PS Inseto Fijo Prueba 4x16	1	A
300111335	K-MOD PS Inseto Prova Fisso 5x16	K-MOD PS Insert Fixed Trial 5x16	K-MOD PS Inseto Fijo Prueba 5x16	1	A
300111336	K-MOD PS Inseto Prova Fisso 6x16	K-MOD PS Insert Fixed Trial 6x16	K-MOD PS Inseto Fijo Prueba 6x16	1	A



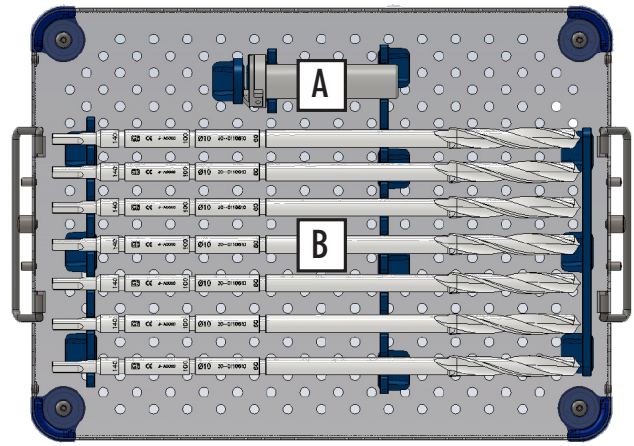
[INSERTI DI PROVA PS FISSI]
 [TRIAL INSERTS PS FIXED]
 [INSERTOS DE PRUEBA PS FIJO]



Ref.	DESCRIZIONE	DESCRIPTION	DESCRIPCIÓN	Qty	Cfr.
300110171*	K-MOD Spacer Block Sp. 19	K-MOD Spacer Block Sp. 19	K-MOD Espaciador 19mm	1	-
300110172*	K-MOD Spacer Block Sp. 22	K-MOD Spacer Block Sp. 22	K-MOD Espaciador 22mm	1	-
300110173*	K-MOD Spacer Block Sp. 25	K-MOD Spacer Block Sp. 25	K-MOD Espaciador 25mm	1	-
300113530*	K-MOD Spessore x Trial 3mm 1-2	K-MOD Trial Spacer 3mm 1-2	K-MOD Espesor De Prueba 3mm 1-2	1	-
300113532*	K-MOD Spessore x Trial 3mm 3-4	K-MOD Trial Spacer 3mm 3-4	K-MOD Espesor De Prueba 3mm 3-4	1	-
300113534*	K-MOD Spessore x Trial 3mm 5-6	K-MOD Trial Spacer 3mm 5-6	K-MOD Espesor De Prueba 3mm 5-6	1	-
300113536*	K-MOD Spessore x Trial 6mm 1-2	K-MOD Trial Spacer 6mm 1-2	K-MOD Espesor De Prueba 6mm 1-2	1	-
300113538*	K-MOD Spessore x Trial 6mm 3-4	K-MOD Trial Spacer 6mm 3-4	K-MOD Espesor De Prueba 6mm 3-4	1	-
300113540*	K-MOD Spessore x Trial 6mm 5-6	K-MOD Trial Spacer 6mm 5-6	K-MOD Espesor De Prueba 6mm 5-6	1	-
300113542*	K-MOD Vite Prova M5 Inserti 22/25mm	K-MOD Trial Screw M5 Insert 22/25mm	K-MOD Tornillo Prueb M5 Ins 22/25mm	2	-

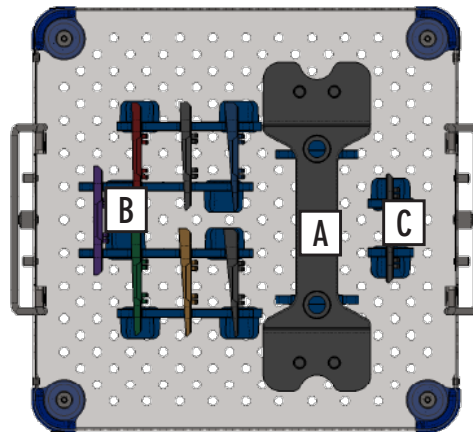
*Su Richiesta
 *Upon request
 *Bajo solicitud

**[ALESATORI STELO TIBIALE]
[TIBIAL STEMS REAMERS]
[FRESAS VASTAGO TIBIAL]**



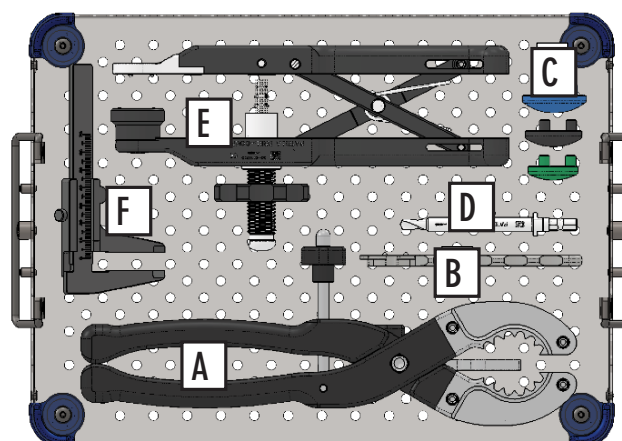
Ref.	DESCRIZIONE	DESCRIPTION	DESCRIPCIÓN	Qty	Cfr.
300110017	K-MOD Vassoio Solo Stelo Tib	K-MOD Tibial Stem Alone Tray	K-MOD Bandeja Solo Vastago Tibial	1	-
300110018	K-MOD Coperchio Vass. Rotula Steli	K-MOD Patella-Tibial Reamers Cover	K-MOD Tapa Vastago/Patella	1	-
300110600	K-MOD Guida Alesatore Stelo Tibiale	K-MOD Tibial Stem Reamer Guide	K-MOD Guia Fresa Vastago Tibial	1	A
300110610	K-MOD Alesatore Stelo Tibiale 10mm	K-MOD Tibial Stem Reamer 10mm	K-MOD Fresa Vastago Tibial 10mm	1	B
300110612	K-MOD Alesatore Stelo Tibiale 12mm	K-MOD Tibial Stem Reamer 12mm	K-MOD Fresa Vastago Tibial 12mm	1	B
300110614	K-MOD Alesatore Stelo Tibiale 14mm	K-MOD Tibial Stem Reamer 14mm	K-MOD Fresa Vastago Tibial 14mm	1	B
300110616	K-MOD Alesatore Stelo Tibiale 16mm	K-MOD Tibial Stem Reamer 16mm	K-MOD Fresa Vastago Tibial 16mm	1	B

**[BLOCCHI SPAZIATORI IN FLESSIONE - EXTRAROTAZIONE]
[FLEXION SPACER BLOCK - EXTRAROTATION]
[BLOQUE ESPACIADOR EN FLEXION - EXTRAROTACION]**



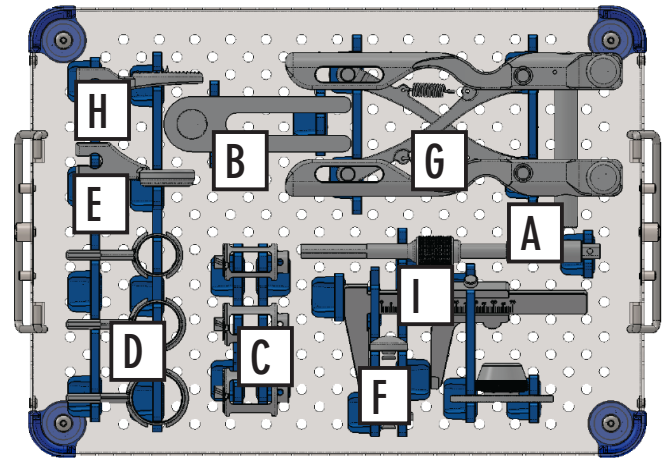
Ref.	DESCRIZIONE	DESCRIPTION	DESCRIPCIÓN	Qty	Cfr.
300112120	K-MOD Cestello Spacer Block Flex ER	K-MOD Tray Spacer Block Flex ER	K-MOD Bandeja Spacer Block Flex ER	1	-
300112100	K-MOD Spacer Block Flex ExtraRot	K-MOD Spacer Block Flex ExtraRot	K-MOD Spacer Block Flex ExtraRot	1	A
300112101	K-MOD Modulo ExtraRot 1° SB Flex	K-MOD Module ExtraRot 1° SB Flex	K-MOD Módulo ExtraRot 1° SB Flex	1	B
300112102	K-MOD Modulo ExtraRot 2° SB Flex	K-MOD Module ExtraRot 2° SB Flex	K-MOD Módulo ExtraRot 2° SB Flex	1	B
300112103	K-MOD Modulo ExtraRot 3° SB Flex	K-MOD Module ExtraRot 3° SB Flex	K-MOD Módulo ExtraRot 3° SB Flex	1	B
300112104	K-MOD Modulo ExtraRot 4° SB Flex	K-MOD Module ExtraRot 4° SB Flex	K-MOD Módulo ExtraRot 4° SB Flex	1	B
300112105	K-MOD Modulo ExtraRot 5° SB Flex	K-MOD Module ExtraRot 5° SB Flex	K-MOD Módulo ExtraRot 5° SB Flex	1	B
300112106	K-MOD Modulo ExtraRot 6° SB Flex	K-MOD Module ExtraRot 6° SB Flex	K-MOD Módulo ExtraRot 6° SB Flex	1	B
300112110	K-MOD Modulo ExtraRot 0° SB Flex	K-MOD Module ExtraRot 0° SB Flex	K-MOD Módulo ExtraRot 0° SB Flex	1	B
300112111	K-MOD Modulo +4mm SB Flex	K-MOD Module +4mm SB Flex	K-MOD Módulo +4mm SB Flex	1	C

[STRUMENTI ROTULEI]
 [PATELLAR INSTRUMENTS]
 [INSTRUMENTOS PATELARES]



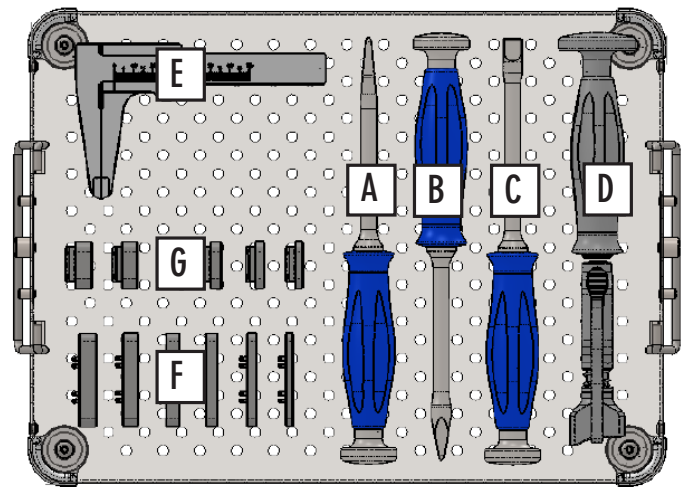
Ref.	DESCRIZIONE	DESCRIPTION	DESCRIPCIÓN	Qty	Cfr.
300110016	K-MOD Vassoio Patella	K-MOD Patella Tray	K-MOD Bandeja Patella	1	-
300110018	K-MOD Coperchio Vass. Rotula Steli	K-MOD Patella-Tibial Reamers Cover	K-MOD Tapa Vastago/Patella	1	-
300110205	K-MOD Pinza per Patella	K-MOD Patella Resection clamp	Pinza para patella	1	A
300110185	K-MOD Dima X misur./forat. patella	K-MOD Sizing/Drilling Guide Patella	Medidor patelar	1	B
300110186	K-MOD Patella trial dia.28	K-MOD Patella trial dia.28	Componente patelar de prueba Dia. 28	1	C
300110187	K-MOD Patella trial dia.32	K-MOD Patella trial dia.32	Componente patelar de prueba Dia. 32	1	C
300110188	K-MOD Patella trial dia.36	K-MOD Patella trial dia.36	Componente patelar de prueba Dia. 36	1	C
300110189	K-MOD Punta per Patella peg	K-MOD Patella peg drill	Fresa Patelar	1	D
300110210	K-MOD Pinza x compressione patella	K-MOD Patella impaction clamp	Pinza para compresión patelar	1	E
300110206	K-MOD Calibro Rotuleo	K-MOD Patellar Caliper	K-MOD Calibre Patelar	1	F

[STRUMENTI ROTULEI INLAY]
 [INLAY PATELLAR INSTRUMENTS]
 [INSTRUMENTOS PATELARES INLAY]



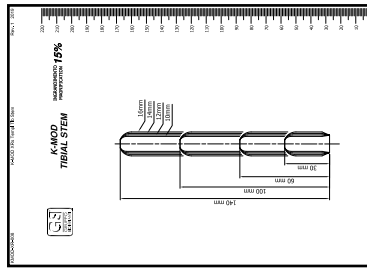
Ref.	DESCRIZIONE	DESCRIPTION	DESCRIPCIÓN	Qty	Cfr.
300110939	K-MOD Vassoio Rotula Inlay	K-MOD Inlay Patella Tray	K-MOD Bandeja Patella Inlay	1	-
300110018	K-MOD Coperchio Vass. Rotula Steli	K-MOD Patella-Tibial Reamers Cover	K-MOD Tapa Vastago/Patella	1	-
300110901	K-MOD Asta Universale Fresa Rotula	K-MOD Patella Ring Stop	K-MOD Anillo Parada Rótula	1	A
300110902	K-MOD Ghiera Stop Rotula	K-MOD Reamer Calibration Thickness	K-MOD Cuñas Calibración Fresa	1	B
300110904	K-MOD Fresa Rotula Incastro D 20mm	K-MOD InLay Patella Reamer D 20mm	K-MOD Fresa Rótula Encaje D 20mm	1	C
300110187	K-MOD Fresa Rotula Incastro D 23mm	K-MOD InLay Patella Reamer D 23mm	K-MOD Fresa Rótula Encaje D 23mm	1	C
300110188	K-MOD Fresa Rotula Incastro D 26mm	K-MOD InLay Patella Reamer D 26mm	K-MOD Fresa Rótula Encaje D 26mm	1	C
300110919	K-MOD Guida Rotula Incastro D 20mm	K-MOD InLay Patella Guide D 20mm	K-MOD Guía Rótula Encaje D 20mm	1	D
300110920	K-MOD Guida Rotula Incastro D 23mm	K-MOD InLay Patella Guide D 23mm	K-MOD Guía Rótula Encaje D 23mm	1	D
300110921	K-MOD Guida Rotula Incastro D 26mm	K-MOD InLay Patella Guide D 26mm	K-MOD Guía Rótula Encaje D 26mm	1	D
300110924	K-MOD Modulo Piano Anteriore Rotula	K-MOD Anterior Patella Plane Module	K-MOD Módulo Plano Anterior Rótula	1	E
300110925	K-MOD Prova Rotula Incastro D 20mm	K-MOD InLay Patella Trial D 20mm	K-MOD Prueba Rótula Encaje D 20mm	1	F
300110926	K-MOD Prova Rotula Incastro D 23mm	K-MOD InLay Patella Trial D 23mm	K-MOD Prueba Rótula Encaje D 23mm	1	F
300110927	K-MOD Prova Rotula Incastro D 26mm	K-MOD InLay Patella Trial D 26mm	K-MOD Prueba Rótula Encaje D 26mm	1	F
300110928	K-MOD Pinza Rotula Incastro Rivest	K-MOD Patella Clamp InOutLay	K-MOD Pinza Rótula Encaje Revestim	1	G
300110933	K-MOD Modulo Compressione Rotula	K-MOD Patella Compression Module	K-MOD Módulo Compresión Rótula	1	H
300110206	K-MOD Calibro Rotuleo	K-MOD Patellar Caliper	K-MOD Calibre Patelar	1	I

[K-MOD UNI REV]
[K-MOD UNI REV]
[K-MOD UNI REV]

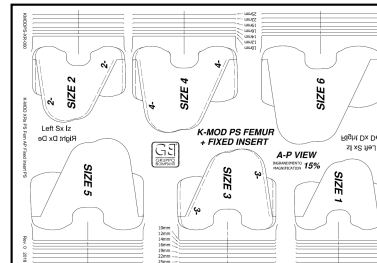
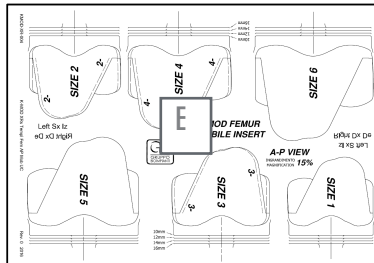
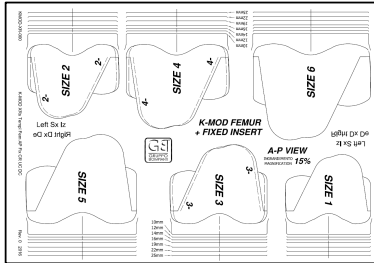


Ref.	DESCRIZIONE	DESCRIPTION	DESCRIPCIÓN	Qty	Cfr.
300110022	K-MOD UNI REV Vassoio Strumenti	K-MOD UNI REV Instruments Tray	K-MOD UNI REV Bandeja Instrum	1	-
300110018	K-MOD Coperchio Sistema Medio	K-MOD Patella-Tibial Reamers Cover	K-MOD Tapa Vastago/Patella	1	-
300110782	K-MOD UNI REV Scalpello Cuneo	K-MOD UNI REV Chisel Wedge	K-MOD UNI REV Cincel Cuña	1	A
300110781	K-MOD UNI REV Scalpello Punta	K-MOD UNI REV Chisel Tip	K-MOD UNI REV Cincel Propina	1	B
300110780	K-MOD UNI REV Scalpello Piatto	K-MOD UNI REV Chisel Flat	K-MOD UNI REV Cincel Plano	1	C
300114123	Estrattore Femore	Femoral Extractor	Extractor Femoral	1	D
300110206	K-MOD Calibro Rotuleo	K-MOD Patellar Caliper	K-MOD Calibre Patelar	1	E
300110793	K-MOD UNI REV Spessore Distale 3mm	K-MOD UNI REV Wedge Distal 3mm	K-MOD UNI REV Espesor Distal 3mm	1	F
300110794	K-MOD UNI REV Spessore Distale 4mm	K-MOD UNI REV Wedge Distal 4mm	K-MOD UNI REV Espesor Distal 4mm	1	F
300110795	K-MOD UNI REV Spessore Distale 5mm	K-MOD UNI REV Wedge Distal 5mm	K-MOD UNI REV Espesor Distal 5mm	1	F
300110796	K-MOD UNI REV Spessore Distale 6mm	K-MOD UNI REV Wedge Distal 6mm	K-MOD UNI REV Espesor Distal 6mm	1	F
300110797	K-MOD UNI REV Spessore Distale 7mm	K-MOD UNI REV Wedge Distal 7mm	K-MOD UNI REV Espesor Distal 7mm	1	F
300110798	K-MOD UNI REV Spessore Distale 8mm	K-MOD UNI REV Wedge Distal 8mm	K-MOD UNI REV Espesor Distal 8mm	1	F
300110799	K-MOD UNI REV Spessore Distale 9mm	K-MOD UNI REV Wedge Distal 9mm	K-MOD UNI REV Espesor Distal 9mm	1	F
300110786	K-MOD UNI REV Spessore Post 3mm	K-MOD UNI REV Wedge Post 3mm	K-MOD UNI REV Espesor Post 3mm	1	G
300110787	K-MOD UNI REV Spessore Post 4mm	K-MOD UNI REV Wedge Post 4mm	K-MOD UNI REV Espesor Post 4mm	1	G
300110788	K-MOD UNI REV Spessore Post 5mm	K-MOD UNI REV Wedge Post 5mm	K-MOD UNI REV Espesor Post 5mm	1	G
300110789	K-MOD UNI REV Spessore Post 6mm	K-MOD UNI REV Wedge Post 6mm	K-MOD UNI REV Espesor Post 6mm	1	G
300110790	K-MOD UNI REV Spessore Post 7mm	K-MOD UNI REV Wedge Post 7mm	K-MOD UNI REV Espesor Post 7mm	1	G
300110791	K-MOD UNI REV Spessore Post 8mm	K-MOD UNI REV Wedge Post 8mm	K-MOD UNI REV Espesor Post 8mm	1	G
300110792	K-MOD UNI REV Spessore Post 9mm	K-MOD UNI REV Wedge Post 9mm	K-MOD UNI REV Espesor Post 9mm	1	G

[LUCIDI RADIOGRAFICI] [X-RAYS TEMPLATES] [TRANSPARENCIAS RAYOS-X]

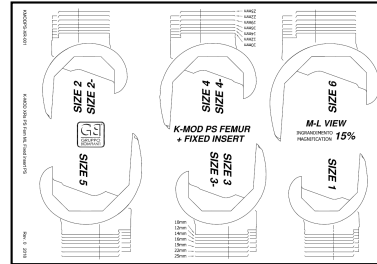
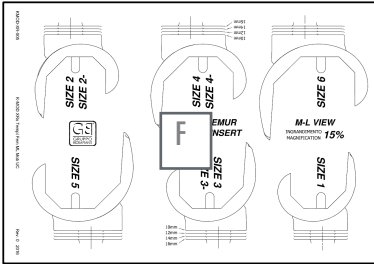
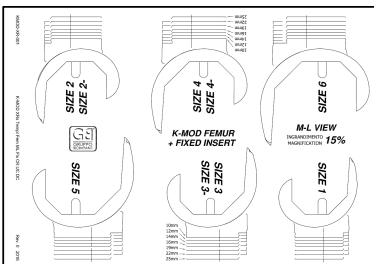


A



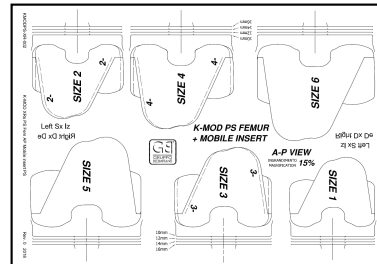
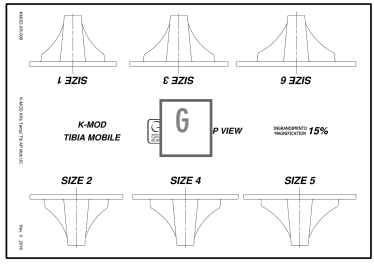
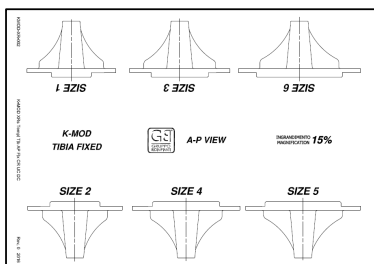
L

B



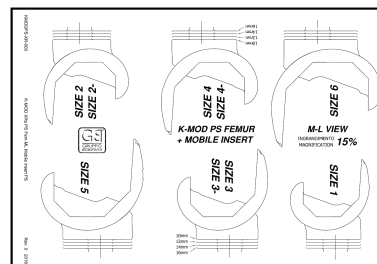
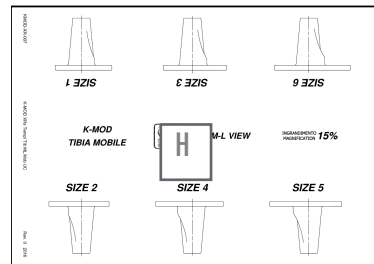
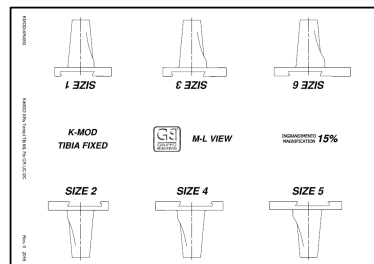
M

C



N

D



O

Ref.	DESCRIZIONE	DESCRIPTION	DESCRIPCIÓN	Qty	Cfr.
KMOD-XR-000	K-MOD Lucidi Rx Fem AP Fix CR UC DC	K-MOD XRs Templ Fem AP Fix CR UC DC	K-MOD Transp Rx Fem AP Fix CR UC DC	1	A
KMOD-XR-001	K-MOD Lucidi Rx Fem ML Fix CR UC DC	K-MOD XRs Templ Fem ML Fix CR UC DC	K-MOD Transp Rx Fem ML Fix CR UC DC	1	B
KMOD-XR-002	K-MOD Lucidi Rx Tib AP Fix CR UC DC	K-MOD XRs Templ Tib AP Fix CR UC DC	K-MOD Transp Rx Tib AP Fix CR UC DC	1	C
KMOD-XR-003	K-MOD Lucidi Rx Tib ML Fix CR UC DC	K-MOD XRs Templ Tib ML Fix CR UC DC	K-MOD Transp Rx Tib ML Fix CR UC DC	1	D
KMOD-XR-004	K-MOD Lucidi Rx Fem AP Mob UC	K-MOD XRs Templ Fem AP Mob UC	K-MOD Transp Rx Fem AP Mob UC	1	E
KMOD-XR-005	K-MOD Lucidi Rx Fem ML Mob UC	K-MOD XRs Templ Fem ML Mob UC	K-MOD Transp Rx Fem ML Mob UC	1	F
KMOD-XR-006	K-MOD Lucidi Rx Tib AP Mob UC	K-MOD XRs Templ Tib AP Mob UC	K-MOD Transp Rx Tib AP Mob UC	1	G
KMOD-XR-007	K-MOD Lucidi Rx Tib ML Mob UC	K-MOD XRs Templ Tib ML Mob UC	K-MOD Transp Rx Tib ML Mob UC	1	H
KMOD-XR-008	K-MOD Lucidi Rx Stelo Tibiale	K-MOD XRs Templ Tib Stem	K-MOD Transp Rx Vastago Tib	1	I
KMODPS-XR-000	K-MOD PS Lucidi Rx Fem AP Fxd	K-MOD PS Templ Rx Fem AP Fxd	K-MOD PS Templ Rx Fem AP Fxd	1	L
KMODPS-XR-001	K-MOD PS Lucidi Rx Fem ML Fxd	K-MOD PS Templ Rx Fem ML Fxd	K-MOD PS Templ Rx Fem ML Fxd	1	M
KMODPS-XR-002	K-MOD PS Lucidi Rx Fem AP Mob	K-MOD PS Templ Rx Fem AP Mob	K-MOD PS Templ Rx Fem AP Mob	1	N
KMODPS-XR-003	K-MOD PS Lucidi Rx Fem ML Mob	K-MOD PS Templ Rx Fem ML Mob	K-MOD PS Templ Rx Fem ML Mob	1	O

SCOPRI DI PIÙ SUL SISTEMA DI PROTESI PRIMARIA DI GINOCCHIO FIND OUT MORE ABOUT THE PRIMARY KNEE PROSTHESIS SYSTEM MÁS INFORMACIÓN SOBRE EL SISTEMA DE PRÓTESIS DE RODILLA PRIMARIA

Video della tecnica operatoria

IT

Usa il codice QR-Code per visualizzare il video che simula la tecnica operatoria

Operating technique video

EN

Use the QR-Code to display the video that simulates the operating technique

Video de la técnica quirúrgica

ES

Utilice el código QR para ver el vídeo que simula la técnica quirúrgica



Sito web

IT

Usa il codice QR-Code per visualizzare il sito web Gruppo Bioimpianti

GB Website

EN

Use the QR-Code to visit Gruppo Bioimpianti website

Página web GB

ES

Utilice el código QR para visitar la página web GB de Gruppo Bioimpianti



IFU

IT

Usa il codice QR-Code per visualizzare le Istruzioni d'uso

IFU

EN

Use the QR-Code to view the instruction for use

IFU

ES

Utilice el código QR para ver las instrucciones de uso



Le informazioni contenute in questo documento si riferiscono a configurazione e taglie di base del sistema.

Per verificare la gamma completa fare riferimento alla relativa scheda tecnica.

Alcuni codici/prodotti a richiesta, sviluppati per mercati specifici, possono non essere nella disponibilità immediata.

Verificare la disponibilità con il rivenditore GB di zona.

The informations in this document refers to the basic system configuration and sizes.

To check the complete range, refer to the relative technical data sheet.

Some codes / products on request, developed for specific markets, may not be in immediate availability.

Check availability with your local GRUPPO BIOIMPIANTI distributor.



Enjoy Mobility

GRUPPO BIOIMPIANTI S.R.L.

Via Liguria 28, 20068 Peschiera Borromeo (Milan) Italy

Tel. +39 02 51650371 - Fax +39 02 51650393

info@bioimpianti.it

infofrance@bioimpianti.it

bioimpianti.it