



Enjoy Mobility

FIN SHORT

DESCRIPTION PRODUIT



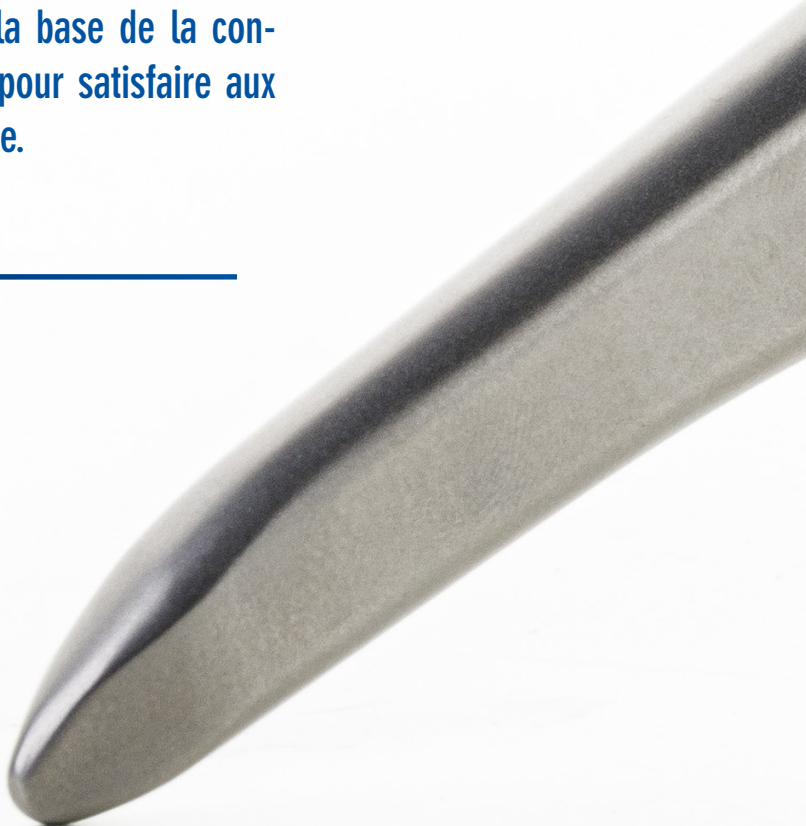
FIN SHORT

Introduite en 1992, la tige FIN a été conçue pour fournir au chirurgien un implant qui soit à la fois facile à insérer et présentant un ancrage efficace.

Sur la base des résultats cliniques obtenus, la tige FIN s'est révélée être un allié précieux dans le traitement des pathologies de la hanche.

Aujourd'hui, le système Fin poursuit son évolution en s'enrichissant d'une nouvelle conception : la tige FIN SHORT.

FIN SHORT est une tige conçue sur la base de la conception de la tige FIN et remodelée pour satisfaire aux exigences de la chirurgie mini-invasive.





FIN SHORT

La tige Fin Short, en alliage de titane Ti6Al4V grade 5 ELI (ISO 5832/3), est une tige press-fit, disponible avec angles cervico-diaphysaires de 135° et de 125°

Revêtement proximal: pulvérisation de plasma de titane TiGrowth C®

COL

La longueur du cou reste constante dans toutes les tailles



GÉOMÉTRIE DU COL

- Cols amincis
- Angle cervico-diaphysaire de 135° et de 125°
- Finition: Polie-miroir

AILERON

Meilleur remplissage du canal fémoral
et une stabilité de rotation élevée



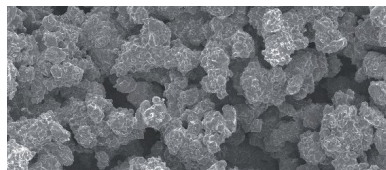
TAILLES

Les tiges Fin Short, avec angles cer-
vico-diaphysaires de 135° et de 125°,
sont disponibles de la taille 1 à 9

FIN SHORT

TIGE
DROITE
COURTE

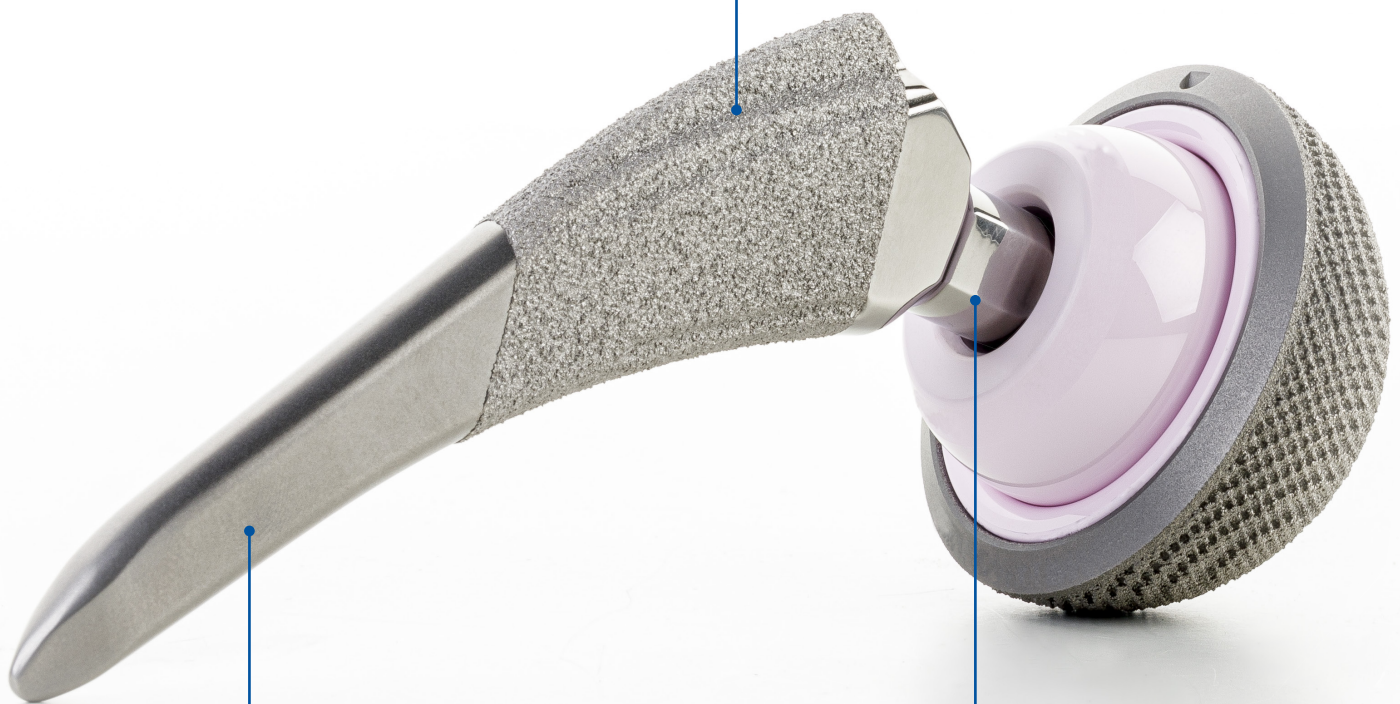
La tige Fin Short peut être implantée au moyen d'approches à la fois classiques et mini-invasives



REVÊTEMENT

Revêtement proximal: pulvérisation de plasma de titane TiGrowth C[®]

- Rugosité: 300-600µm
- Porosité: 30-70%
- Épaisseur: 500 µm

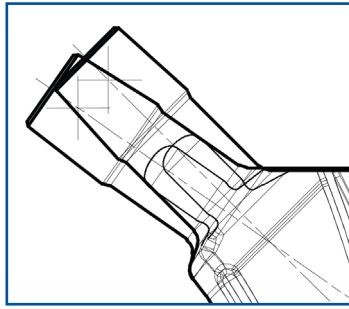


SECTION DISTALE

Finition distale: micro-billage

COL

Finition: Polie-miroir



CCD

- 135°
- 125°



DESIGN PROXIMAL

Conception proximale à press-fit
Bon remplissage métaphysaire proximal

DESIGN MÉDIAL

Section médiane correctement dimensionnée

DESIGN DISTAL

Section distale affinée

Site web

Utilisez le code QR pour consulter le site Web du Gruppo Bioimpianti



IFU

Utilisez le code QR pour afficher des informations complètes sur le produit, y compris les instructions d'utilisation, les indications et contre-indications, les précautions et les avertissements



Technique chirurgicale

Utilisez le QR-Code pour afficher la technique chirurgicale, les codes de produit et les tailles disponibles



Date de création: May 2021 - Fabricant: GRUPPO BIOIMPIANTI S.R.L. - Nom de la gamme: FIN SHORT - Destination: remplacement mécanique total de l'articulation de la hanche. Classe du DM: III - Remboursable par les organismes d'assurance maladie dans certaines situations: consulter les modalités sur le site ameli.fr - Indications et recommandations d'utilisation: il convient de lire attentivement les instructions des étiquettes et les notices d'utilisation du produit. Ces dispositifs médicaux sont marqué CE par ITALCERT (CE 0426).

Ces informations sont uniquement destinées à l'usage des professionnels de santé, en particulier les médecins et les chirurgiens.

Ce document ne se substitue en aucun cas à un avis médical, il ne dispense pas de recommandations médicales et ne fournit aucune information diagnostique ou thérapeutique.

Les informations et techniques présentées dans ce document ont été compilées par une équipe d'experts médicaux et de spécialistes du Gruppo Bioimpianti; cependant Gruppo Bioimpianti décline toute responsabilité en cas d'utilisation incorrecte des informations.

Pour toute information ou demande sur cette publication, contactez GRUPPO BIOIMPIANTI.



Enjoy Mobility

GRUPPO BIOIMPIANTI S.R.L.

Via Liguria 28, 20068 Peschiera Borromeo (Milan) Italy

Tel. +39 02 51650371 - Fax +39 02 51650393

info@bioimpianti.it

bioimpianti.it